

SOFTWARE
Protocol Macro
Modbus Master

Handleiding

OMRON

Mededeling

OMRON apparatuur wordt gefabriceerd voor gebruik volgens de juiste procedures door een gekwalificeerde gebruiker en alleen voor de doeleinden die in deze handleiding worden beschreven.

De volgende conventies worden gebruikt om voorzorgsmaatregelen te tonen en te classificeren. Schenk altijd aandacht aan de informatie die getoond wordt. Het geen aandacht schenken aan of negeren van deze waarschuwingen kan leiden tot het gewond raken van mensen of schade aan het product.

Gevaar	Geeft informatie aan die, wanneer er geen acht op wordt geslagen, zeer waarschijnlijk zal leiden tot ernstige verwonding of verlies van leven.
---------------	--

Waarschuwing	Geeft informatie aan die, wanneer er geen acht op wordt geslagen, mogelijk kan leiden tot ernstige verwonding of verlies van leven en zeker schade aan het product zal toebrengen.
---------------------	--

Voorzichtig	Geeft informatie aan die, wanneer er geen acht op wordt geslagen, mogelijk kan leiden tot relatief ernstige verwonding of letsel, schade aan het product of verkeerde werking van het product.
--------------------	--

OMRON product verwijzingen

Namen van OMRON producten beginnen met een hoofdletter in deze handleiding.

Het woord 'unit' wordt gebruikt om een OMRON product aan te duiden, onafhankelijk van het feit of het woord unit in de naam van het product voorkomt.

Gebruikte afkortingen en termen zijn verklaard in de appendix.

Visuele hulpmiddelen

De volgende koppen verschijnen in de linkerkolom van de handleiding om u verschillende soorten informatie snel te laten vinden.

Opmerking Geeft informatie weer die in het bijzonder praktisch is voor efficiënt en handig gebruik van het product.

1, 2, 3... 1. Geeft diverse soorten lijsten weer zoals procedures, controlelijsten etc.

Noot Geeft een noot weer. Wordt vaak gebruikt in combinatie met tabellen.

Kantlijn

In de kantlijn van de tekst is vaak weergegeven waar een alinea over gaat. U kunt deze teksten in de kantlijn gebruiken om snel binnen een hoofdstuk te zoeken naar een onderwerp.

Vet gedrukte woorden verwijzen naar commando's in menu's van programma's. Het gedeelte voor de verticale streep verwijst naar het menu, het gedeelte erachter naar de naam van de optie uit het menu (bijvoorbeeld **File| Open**).

Cursief afgebeelde woorden worden gebruikt voor de namen van opties zoals check boxes en knoppen in dialogen (bijvoorbeeld *Save Program*).

Toetsenbord combinaties worden vetgedrukt aangegeven met de toetsen die tegelijkertijd ingedrukt moeten worden (bijvoorbeeld **Shift + F6**).

© **OMRON 2007**, OMRON ELECTRONICS B.V. *Alle rechten voorbehouden.*

OMRON Modbus Master handleiding

Publicatie januari 2008

Document referentie Modbus Master Revisie. 6

De informatie in dit document is uitvoerig gecontroleerd. OMRON kan echter geen enkele aansprakelijkheid aanvaarden voor enige incorrectheid of onvolledigheid van deze handleiding. Verder heeft OMRON het recht onaangekondigd veranderingen aan het product en de handleiding aan te brengen ter verbetering van de betrouwbaarheid, de functionaliteit en het ontwerp van de handleiding en/ of het product. OMRON is niet aansprakelijk voor enige schade die kan voortvloeien uit het gebruik van deze handleiding, noch kan het enig onder patent rustende licentie of rechten van anderen, overdragen.

OMRON is een geregistreerd handelsmerk van OMRON Corporation.

Inhoudsopgave

1	Introductie	5
1.1	Wat doet de Modbus Master software	5
1.2	Welke PLC's kunnen gebruikt worden	5
1.3	Welke frequentieregelaars kunnen gebruikt worden	5
2	Instellen en aansluiten	6
2.1	Instellen	6
2.1.1	Communicatiepoort van de PLC	6
2.1.2	Communicatie van de regelaar(s)	7
2.2	Aansluiten	7
2.2.1	RS422/485 poort	7
2.2.2	RS232C poort	9
3	Services	11
3.1	De PMCR instructie C200Hα en CQM1H	11
3.2	De PMCR instructie CS1, CJ1 en CP1	12
3.3	De PMCR instructie algemeen	13
3.4	De macro's	14
3.4.1	Invoeren van waarden in de Protocol Macro's	14
3.4.2	Algemeen communicatie	14
3.4.3	EV / JV / J7 / MV / V7AZ / HV / PV / E7 / RV / F7 / G7 communicatie	15
3.4.4	FV communicatie	19
3.4.5	Algemene Modbus communicatie	24
4	Bijlage	26
4.1	3G3EV regelaar	26
4.1.1	Parameters EV	26
4.1.2	Status- en controlebits EV	27
4.2	CIMR-V7AZ / 3G3JV regelaar	28
4.2.1	Parameters J7 / JV	28
4.2.2	Status- en controlebits J7/JV	29
4.3	CIMR-V7AZ / 3G3MV regelaar	30
4.3.1	Parameters V7AZ / MV	30
4.3.2	Status- en controlebits V7AZ / MV	31
4.4	3G3HV regelaar	32
4.4.1	Parameters HV	35
4.4.2	Status- en controlebits HV	36
4.5	CIMR-E7 / F7 / 3G3PV / RV regelaar	37
4.5.1	Parameters E7 / F7 / PV / RV	37
4.5.2	Status- en controlebits E7, F7, PV en RV	38
4.6	CIMR-G7 regelaar	40
4.6.1	Parameters G7	40
4.6.2	Status- en controlebits G7	41
4.7	3G3FV-regelaar	43
4.7.1	Parameters FV	43
4.8	Download een protocol stap voor stap	44
5	Voorbeelden	46
5.1	Voorbeeld C200Hα en CQM1H	46
5.2	Voorbeeld CS1 en CJ1	47

Wat betreft deze handleiding

De Modbus Master software kan worden gebruikt om CQM1H, C200H α , CS1, CJ1 en CP1 PLC's als master in een Modbus Master netwerk met OMRON frequentieregelaars te laten fungeren. Door middel van het uitvoeren van eenvoudige commando's kan de CPU data naar tot aan 32 slaves schrijven of data uit deze slaves lezen.

Voorzichtig	Lees deze handleiding nauwkeurig en wees er zeker van dat u de hierin weergegeven informatie goed begrijpt voor u begint met het installeren en gebruik van deze software.
--------------------	--

Aan deze handleiding en dit product is de grootst mogelijke zorg besteed. Mochten er ondanks deze zorg nog onjuistheden of onduidelijkheden vermeld zijn of fouten in het product zitten dan stellen wij ons uitdrukkelijk niet aansprakelijk voor eventuele gevolgen hiervan. Voor suggesties ter verbetering houden wij ons aanbevolen.

1 Introductie

In dit hoofdstuk wordt een korte introductie van de Modbus Master software gegeven. Er wordt uitgelegd welke PLC's de software kunnen verwerken, met welke frequentieregelaars gecommuniceerd kan worden en er wordt ook verklaard wat u met deze software kan doen.

1.1 Wat doet de Modbus Master software

De Modbus Master software kan worden gebruikt om op een simpele wijze OMRON PLC's met OMRON frequentieregelaars te laten communiceren. De PLC is de master en deze kan door middel van eenvoudige commando's data lezen en/ of schrijven naar een aantal regelaars. Hierbij wordt gebruik gemaakt van een RS422/485 verbinding en hiermee kan met maximaal 32 regelaars gecommuniceerd worden. Heeft de PLC meer protocol macro communicatiepoorten dan kan met totaal $x * 32$ regelaars gecommuniceerd worden (x = het aantal protocol macro communicatiepoorten). De 3G3HV regelaar ondersteunt maximaal 31 regelaars in een netwerk.

1.2 Welke PLC's kunnen gebruikt worden

Voor het communiceren via Modbus Master kunnen alle PLC's gebruikt worden die beschikken over een communicatieboard met protocol macro functie. Dit zijn:

CPU	Communicatieboard
CQM1H-CPU51/61	CQM1H-SCB41
C200H α	C200HW-COM04 / 05 / 06 (C200HE-CPU11 niet)
CS1H/G(-H)	CS1W-SCB21/41, CS1W-SCU21
CJ1G/H-H/CJ1M/CP1	CJ1W-SCU21, CJ1W-SCU41

1.3 Welke frequentieregelaars kunnen gebruikt worden

Alle OMRON frequentieegelaars kunnen standaard of via een optiekaart communiceren via Modbus.

Regelaar	Optiekaart / Standaard
3G3EV	Optiekaart
CIMR-J7 / 3G3JV	Optiekaart
CIMR-V7AZ / 3G3MV	Standaard
V1000	Standaard
3G3HV	Standaard
CIMR-E7 / 3G3RV	Standaard
CIMR-F7 / 3G3PV	Standaard
3G3FV	Standaard
CIMR-G7	Standaard

Opmerking

In deze handleiding wordt gesproken over het Modbus protocol, hiermee wordt het Modbus RTU protocol bedoeld. Modbus RTU wordt ook wel MEMOBUS genoemd.

2 Instellen en aansluiten

Voor het een en ander in bedrijf kan worden gesteld moeten de regelaar(s) eerst op de PLC worden aangesloten en moeten er instellingen gemaakt worden. De meest voorkomende instellingen en aansluitingen worden in deze sectie getoond.

2.1 Instellen

Wat betreft de instellingen van de PLC en de regelaars gaan we ervan uit dat er gecommuniceerd moet worden op 9.600bps (default 9600bps), 1 start, 8 data, 1 stopbits en even pariteit. Deze instellingen moeten zowel in de regelaar als in de PLC gemaakt worden. Bij de PLC moet tevens de communicatiepoort worden ingesteld op protocol macro. De slaves moeten ingesteld worden op Modbus communicatie en moeten een nodenummer krijgen. Dit nodenummer loopt van 1 tot 32 (HV tot 31) en node 0. Node 0 kan wel ingesteld worden, maar de regelaar zal geen verbinding krijgen. Vanuit de PLC kan wel naar node 0 gestuurd worden, node 0 geldt dan als algemene broadcasting node waarbij de regelaar niets terugstuurt.

2.1.1 Communicatiepoort van de PLC

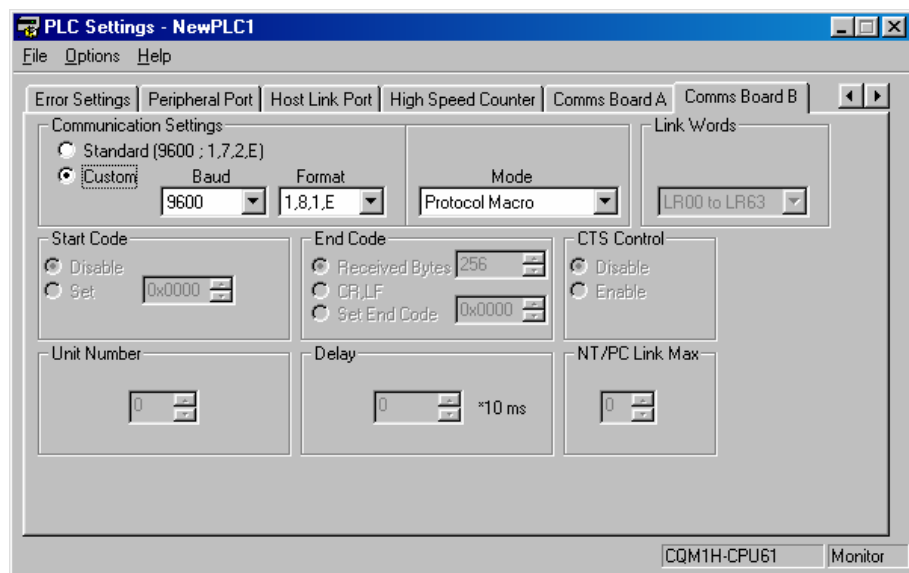
De communicatiepoort van de PLC kan in CX-Programmer ingesteld worden op protocol macro. Dit gebeurt bij de C200Ha en CQM1H in de Settings die te vinden zijn in de Project Workspace; bij de CS1/CJ1/CP1 worden de instellingen gedaan in de I/O tabel. De I/O tabel is te openen in de Project Workspace waarna de I/O tabel met create aangemaakt kan worden of met Transfer From PLC uit de PLC gehaald kan worden. De instellingen kun dan geopend worden door met de rechtermuisknop op de SCU/SCB te klikken en dan voor unit setup te kiezen.

Hier moeten de snelheid, startbit, databits, stopbit en pariteit worden ingesteld.

Opmerking Het voor Modbus gebruikte communicatieboard/unit is een gemodificeerde board/unit. Er is een aantal macro's standaard aanwezig. De Modbus software is niet standaard aanwezig. Wanneer u deze wilt gebruiken, dient dat bij het bestellen vermeld te worden.

Opmerking De periferie- en RS232-poort op de CPU ondersteunen geen protocol macrofunctie.

C200Ha en CQM1H-CPU51/61



CS1, CJ1 en CP1

CJ1W-SCU41-V1 [Edit Parameters]

Displayed Parameter: Port2: Protocol macro Settings

Item	Set Value	Unit
Port2: Port settings	User settings	
Port2: Serial communications mode	Protocol macro	
Port2: Data length	8 bits	
Port2: Stop bits	1 bit	
Port2: Parity	Even	
Port2: Baud rate	9600bps	
Port2: Serial Gateway Response timeo	0	ms
Port2: Serial Gateway send start timeou	0	ms
Port2: Protocol macro Transmission m	Half-duplex	
Port2: Clearing/holding the contents of t	Clear	
Port2: Link word specification data exch	On-request I/O refr	
Port2: Maximum number of bytes in prot	512	Byte

Help
For settings below 200, use 200; for setting above 1000, use 1000.

<Default>0
<Min>0
<Max>1000

<Address>D30019
<Type>Unsigned decimal

Transfer[Unit to PC] Transfer[PC to Unit] Compare Restart

Set Defaults OK Cancel

2.1.2 Communicatie van de regelaar(s)

Alle regelaars ondersteunen Modbus communicatie op verschillende snelheden. Deze snelheid moet overeenkomen met de snelheid die in de PLC ingesteld is. Als er meerdere regelaars in een netwerk worden opgenomen, dienen alle op dezelfde snelheid en op verschillende nodenummers te worden ingesteld. De nodenummers lopen op van node 1 tot 32, HV 1 tot 31 en V1000, PV, E7, RV, F7, FV en G7 van 1 tot 20_{hex} (node 0 mag niet ingesteld worden). In welke parameters de communicatiegegevens worden ingesteld is afhankelijk van de regelaar. Dit is terug te vinden in de bijlage en in de handleiding.

2.2 Aansluiten

In de volgende secties worden de meest voorkomende aansluitingen getoond. Deze secties zijn onderverdeeld in communicatie rechtstreeks via de RS422/485 poort en communicatie via de RS232C met NT-AL001 omzetter.

2.2.1 RS422/485 poort

De volgende optiekaarten hebben een RS422/485 poort

CQM1H-SCB41
C200HW-COM06
CS1W-SCB41
CJ1W-SCU41

De RS422/485 poort kan rechtstreeks op de regelaars worden aangesloten. De Pin lay-out van de RS422/485 poort op alle kaarten is als volgt:

Pin nummer	Afkorting	Signaal naam	I/O
1	SDA	Send data -	Output
2	SDB	Send data +	Output
3	NC	Not used	--
4	NC	Not used	--
5	NC	Not used	--
6	RDA	Receive data -	Input
7	NC	Not used	--
8	RDB	Receive data +	Input
9	NC	Not used	--
Shell	FG	Shield	--

^{*)} Als er 2-draads wordt gecommuniceerd, dan alleen pin 1 en 2 of pin 6 en 8 aansluiten.

Op het communicatieboard zitten 2 dipswitches:

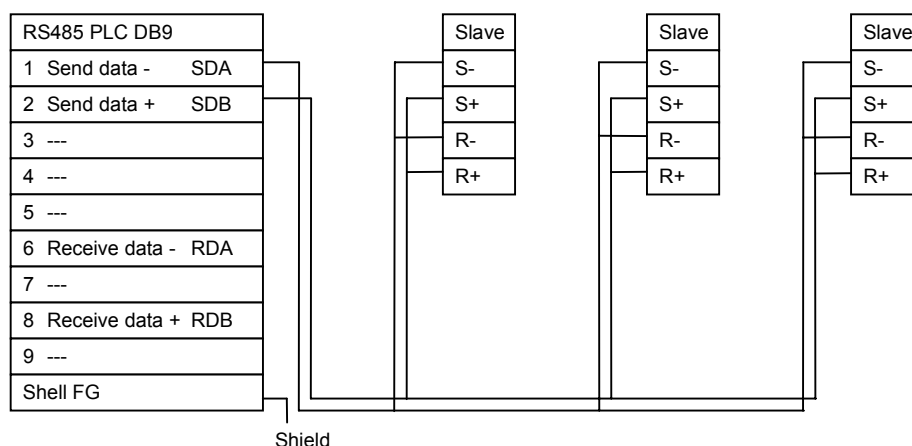
- Termination (alleen de laatste en eerste node in het netwerk)
- 2-draads of 4-draads (485 of 422): Bij RS485 moet aan de regelaar kant de S+ aan de R+ en de S- aan de R- worden doorverbonden zoals in onderstaand schema staat aangegeven.

De dipswitches op de CQM1H-SCB41, CS1W-SCB41 en de CJ1-SCU41 zitten boven op de insteekkaart/unit, de dipswitches op de C200HW-COM06 zitten op de printplaat.

In onderstaande schema's zit de PLC als eerste in de lijn, daarom moet de termination van de PLC aan staan.

Het is aan te raden om geen branches (aftakkingen) in de communicatielijn te gebruiken. Dit kan storingen veroorzaken. De communicatielijn is altijd een "bussysteem", er mag geen "stersysteem" gebruikt worden.

2.2.1.1 RS485 PLC naar slaves



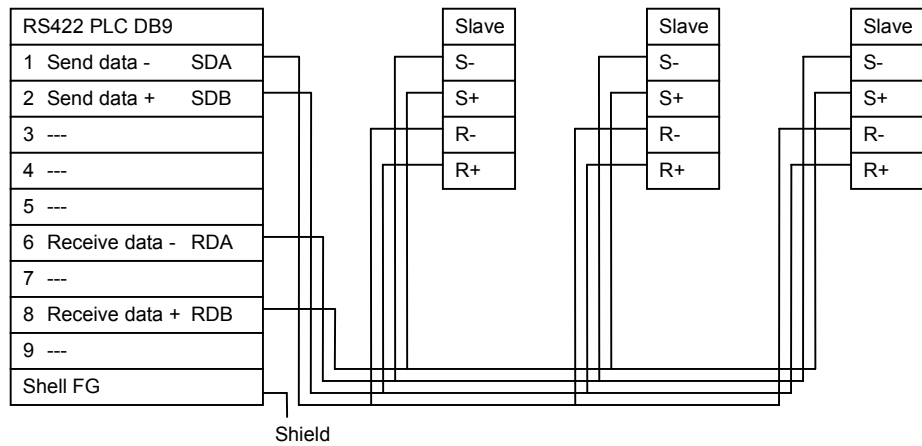
Dipswitch instellingen PLC

- Termination on
- 2-draads

Instellingen regelaar

- Termination on bij de laatste regelaar
- Parameters instellen op communicatie (zie bijlage)
- Regelaar instellen op 2-draads

2.2.1.2 RS422 PLC naar slaves



Dipswitch instellingen PLC

- Termination on
- 4-draads

Instellingen regelaar

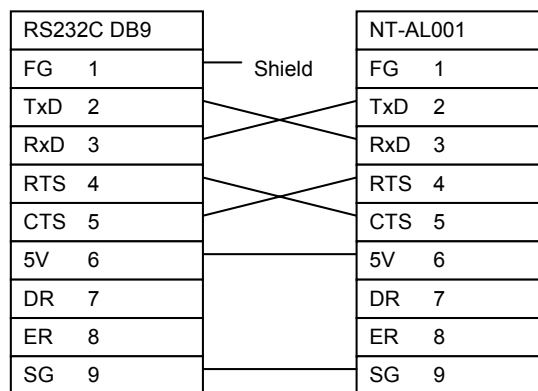
- Termination on bij de laatste regelaar
- Parameters instellen op communicatie (zie bijlage)
- Regelaar instellen op 4-draads

2.2.2 RS232C poort

De volgende optiekaarten hebben een of twee RS232C poorten:

- CQM1H-SCB41
- C200HW-COM04 / 05 / 06
- CS1W-SCB21/41
- CS1W-SCU21
- CJ1W-SCU41
- CJ1W-SCU21

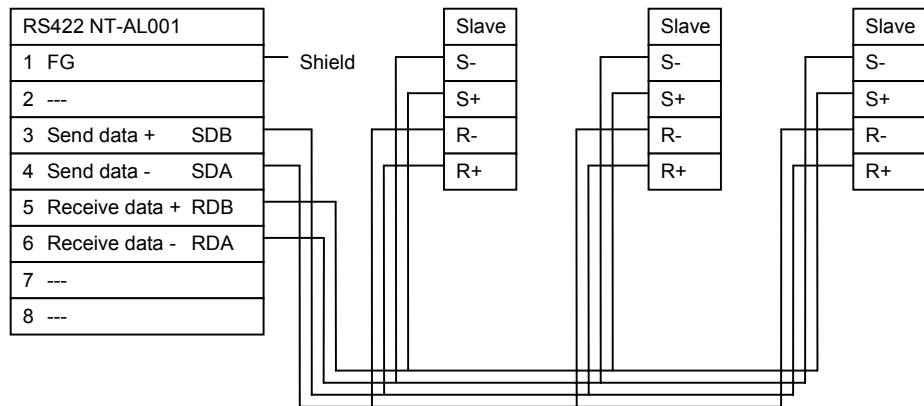
2.2.2.1 RS232C PLC naar NT AL001



De instelling van de NT-AL001 is:

- SW1-1 AAN, niet gebruikt
- SW1-2 AAN, Terminator aan
- SW1-3 UIT, RS422 communicatie
- SW1-4 UIT, RS422 communicatie
- SW1-5 UIT, Altijd zenden
- SW1-6 AAN, Zend als RTS actief is
- UIT, Terminator uit
- AAN, RS485 communicatie
- AAN, RS485 communicatie
- AAN, CTS RTS control

2.2.2.2 RS422 NT-AL001 naar slaves



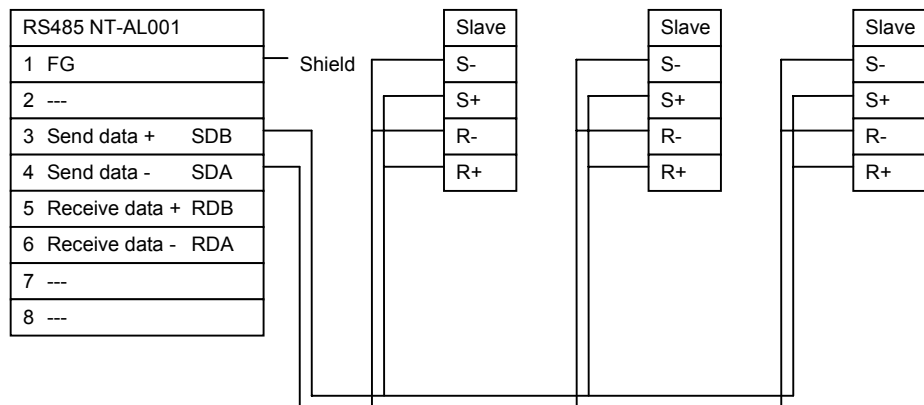
Instellingen NT-AL001

- Zie dipswitches in sectie 2.2.2.1

Instellingen regelaar

- Termination on bij de laatste regelaar
- Parameters instellen op communicatie (zie bijlage)
- Regelaar instellen op 4-draads

2.2.2.3 RS485 NT-AL001 naar slaves



Instellingen NT-AL001

- Zie dipswitches in sectie 2.2.2.1

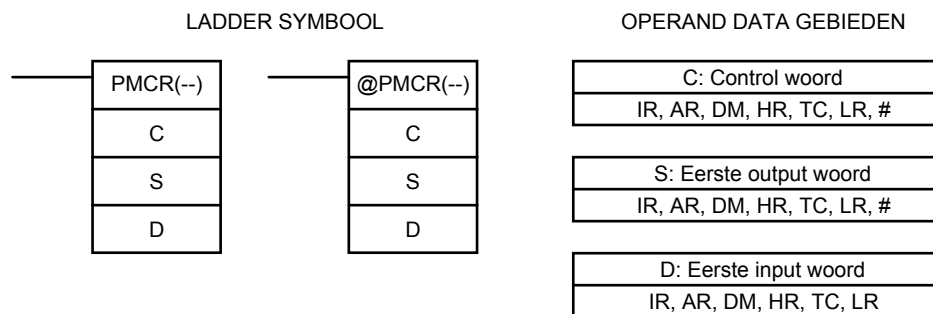
Instellingen regelaar

- Termination on bij de laatste regelaar
- Parameters instellen op communicatie (zie bijlage)
- Regelaar instellen op 2-draads

3 Services

In deze sectie zijn alle services opgenomen die deze software biedt. Van elke service wordt besproken wat er ingesteld moet worden en wat er als respons terugkomt na uitvoer van de macro. De PMCR instructie die gebruikt moet worden om de macro's te activeren wordt eerst behandeld.

3.1 De PMCR instructie C200Hα en CQM1H



Algemeen

C moet in BCD worden opgegeven en ligt tussen #1000 en #2999.

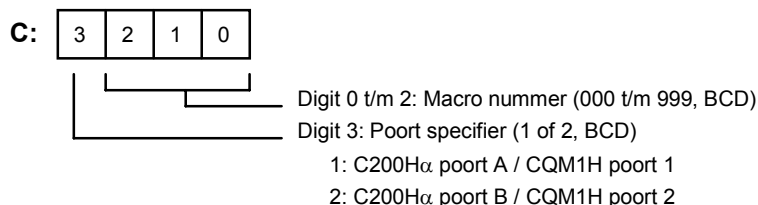
Op S en op D wordt een tabel met gegevens aangeduid. De grootte van deze tabel is afhankelijk van wat er naar de regelaar geschreven wordt. Bij Macro 9, 10 en 11 is deze tabel variabel, bij de andere macro's is deze tabel 4 woorden groot. Zie verderop op deze pagina voor een verdere uitwerking.

Omschrijving

Wanneer de executieconditie uit is, wordt PMCR(--) niet uitgevoerd. Wanneer de executieconditie aan is, activeert PMCR(--) de op C aangegeven macro.

Control woord

De hoogste digit van het control woord geeft de communicatiepoort (1 of 2) op het communicatieboard aan die door de macro gebruikt wordt. De lage drie digits geven het nummer aan van de macro die geactiveerd moet worden. Zie hiervoor het figuur hieronder.



S (Source)

De PMCR instructie heeft een aantal gegevens nodig om te kunnen functioneren, de communicatiepoort en het macronummer worden in het C-woord aangegeven. De PMCR instructie heeft verder de volgende gegevens nodig:

Nodenummer van de slave;

Data die naar de regelaar geschreven moet worden.

Deze gegevens worden in S opgegeven. Omdat niet alle gegevens in 1 woord verwerkt kunnen worden, bestaat S uit een tabel van gegevens. Deze tabel is als volgt opgebouwd:

Veld 1: Aantal velden (woorden) van de totale tabel (inclusief zichzelf)

Veld 2: Nodenummer van de slave

Veld 3: Data

Veld 4: Data

Omdat in de PMCR instructie maar één adres ingegeven kan worden, wordt alleen het woordadres van het 1e veld ingegeven. De PMCR instructie leest hier dat er bijvoorbeeld 4 velden gelezen moeten worden, en leest deze dan daarna in.

D (Destination) In D komt het antwoord van de slave. Deze komt ook weer in tabelvorm terug waarbij op het 1e woord weer komt te staan hoe groot de tabel is. In D moet alleen het adres worden opgegeven waar het antwoord opgeslagen moet worden.

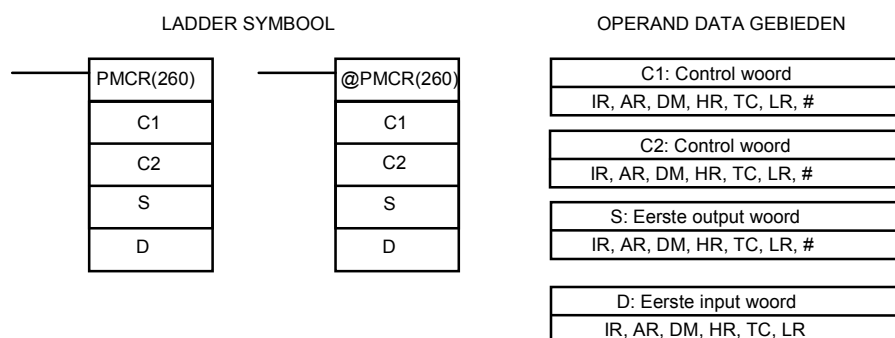
Benodigde bitjes De PMCR instructie gebruikt een aantal bitjes om goed te kunnen werken. Dit zijn de Protocol Macro Execution Flags. Deze verschillen tussen de CQM1H en de C200Hα en ook per poort. Deze bitjes zijn laag als de poort vrij is. (Gebruiken als een NC contact)

Protocol Macro Execution Flag	Poort 1 (Poort B)	Poort 2 (Poort A)
CQM1H-CPU51/61	207.08	207.12
C200Hα	289.12	289.08

Poort 1 (B) is de bovenste poort, poort 2 (A) is de onderste poort deze is vaak de RS422/485 poort.

Er zijn nog verdere statusbits zoals bijvoorbeeld Protocol Macro Execution Error flags zie hiervoor de handleiding.

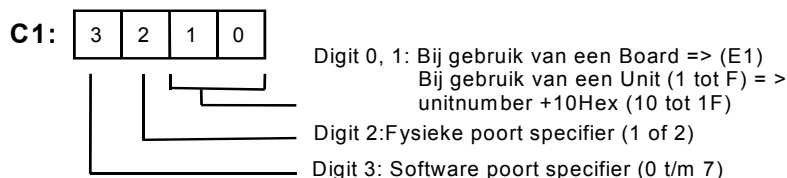
3.2 De PMCR instructie CS1, CJ1 en CP1



Algemeen C1 en C2 moeten in HEX worden opgegeven en ligt tussen #0110 en #72E1. Op S en op D wordt een tabel met gegevens aangeduid. Deze tabel is identiek aan instellingen voor C200Hα en de CQM1H.

Omschrijving Wanneer de executieconditie uit is, wordt PMCR(260) niet uitgevoerd. Wanneer de executieconditie aan is, activeert PMCR(260) de op C2 aangegeven macro.

Control woord C1 en C2 zijn de controlwords en moeten in HEX worden opgegeven.



C1: (tussen #0110 en #72E1). Digit 3 van het control woord geeft de softwarepoort (0 t/m 7) in de PLC aan die door de macro gebruikt wordt. Digit 2 van het control woord geeft de fysieke poort (1 en 2) aan op het board/unit. De laatste 2 digits geven het board/unit aan waar de macro geactiveerd moet worden.

C2: ligt tussen #0000 en #03E7 (0 en 999). Dit is het macronummer welke uitgevoerd moet worden. Deze moet in Hex (#) ingevoerd worden. Invoeren in decimaal met het "&" teken is ook toegestaan, CX-Programmer converteert het dan naar HEX.

De CS1, CJ1 en CP1 maken gebruik van een "softwarepoort" en een "fysieke poort". (De CQM1H en de C200H gebruiken alleen een "fysieke poort"). De CS1, CJ1 en de CP1 kunnen over 8 "softwarepoorten" tegelijk communiceren en hiermee dus ook 8 RS232/422/485 poorten tegelijkertijd aansturen (de CQM1H en de C200H over max. 2 poorten). De "softwarepoort" is alleen intern in de PLC aanwezig en aan de buitenkant niet te zien. Er moet echter wel rekening mee gehouden worden bij het programmeren van de PMCR instructie. Heeft de CS1, CJ1 of CP1 meer dan 8 "fysieke poorten" dan zal een aantal fysieke poorten een softwarepoort moeten delen waardoor ze niet tegelijkertijd maar om en om moeten worden aangestuurd. De "fysieke poort" is de RS 232/422/485 die aan de voorkant van de PLC te zien is.

Benodigde bitjes

De PMCR instructie gebruikt een aantal bitjes om goed te kunnen werken. Dit zijn de Protocol Macro Execution Flag en de Communication Port Enable Flag (0 t/m 7).

PMCR Execution Flag

De Protocol Macro Execution Flag verschilt per poort.

Protocol Macro Execution Flag	Poort 1	Poort 2
Communication Board	CIO1909.15	CIO1919.15
Communication Unit	CIO n + 9 bit 15	CIO n + 19 bit 15

n = CIO1500 + 25 x unit number

De CJ1/CP1 kan niet met een Communication Board uitgerust worden, alleen met Communication Units.

Communication Port

De softwarepoort die nodig is om de PMCR te laten werken heeft ook eigen bitjes, om te kijken of de softwarepoort beschikbaar is.

Communication port No.	Bit
0	A202.00
1	A202.01
2	A202.02
3	A202.03
4	A202.04
5	A202.05
6	A202.06
7	A202.07

Om de PMCR instructie goed te laten verlopen zal dus op beide bitjes (Protocol Macro Execution Flag & Communication port) gelet moeten worden.

3.3 De PMCR instructie algemeen

Opmerking Raadpleeg voor meer informatie over de PMCR instructie de handleiding van de CQM1H, C200H α , CS1, CJ1 en CP1 PLC. De PMCR instructie zit bij de CQM1H en de C200H α niet standaard in de PLC en deze moet met de expansion functions naar de PLC worden gedownload. Bij de CS1, CJ1 en de CP1 zit de PMCR instructie er standaard in.

Vlaggen **ER:** Indirect geadresseerd DM woord bestaat niet. Inhoud van *DM woord is niet in correct formaat opgegeven of de grootte van het DM-gebied is overschreden.
C, C1 of C2 is niet correct opgegeven, of voor D is een adres opgegeven dat buiten het geheugen van de PLC valt.

Een andere PMCR instructie is actief op dezelfde poort op het moment dat de instructie wordt uitgevoerd.

De verkeerde poort wordt aangesproken.

3.4 De macro's

3.4.1 Invoeren van waarden in de Protocol Macro's

Bij de onderstaande macro's worden de waarden op 2 manieren aangegeven:

#0002: 2 Hexadecimaal

&2: 2 Decimaal (Integer)

Van 0 tot 9 lopen Hexadecimaal en Decimaal gelijk op, van 10 decimaal wordt de waarde #000A Hexadecimaal. Cx-Programmer kan beide weergeven.

3.4.2 Algemeen communicatie

Met de onderstaande macro's is het mogelijk om met de regelaars te communiceren. De macro's 009, 010 en 011 zijn algemene macro's voor alle regelaars. De macro's 002 en 003 zijn voor de EV / JV / MV / V7AZ / V1000 / HV / PV / RV / E7 / F7 / G7, 004 is voor EV / JV / MV / HV, 005 tot 008 zijn voor de FV en 014 voor de V1000 / PV / RV / E7 / F7 / G7.

Macro	Functie
002	EV / JV / J7 / MV / V7AZ / V1000 / HV / PV / E7 / RV / F7 / G7 communicatie
003	EV / JV / J7 / MV / V7AZ / V1000 / HV / PV / E7 / RV / F7 / G7 communicatie
004	EV / JV / J7 / MV / V7AZ / HV communicatie
005	FV communicatie
006	FV communicatie
007	FV communicatie
008	FV communicatie
009	Schrijf 1 register
010	Lees 1 register
011	Lees 2 register
012	Schrijf 10 registers
013	Lees 10 registers
014	V1000 / PV / RV / E7 / F7 / G7 communicatie

De frequentieaansturing

De frequentie (N+3) die naar de regelaar gestuurd wordt kan op verschillende manieren ingevuld worden. Dit is afhankelijk van parameter n069(JV/J7), n152(MV/V7AZ), 105(HV). De frequentie kan in CX-Programmer op twee manieren worden ingevuld: decimaal en hexadecimaal. Decimaal wordt d.m.v. het "&" teken ingevoerd en hexadecimaal d.m.v. het "#" teken.

Decimaal (max. freq. is 60 Hz):

0: 0,1 Hz → &15 tot &600 = 1,5 tot 60 Hz

1: 0,01 Hz → &150 tot &6000 = 1,5 tot 60 Hz

2: 30000 → &750 tot &30000 = 1,5 tot 60 Hz ^(*)

3: 0,1% → &25 tot &1000 = 1,5 tot 60 Hz

Hexadecimaal:

0: 0,1 Hz → #F tot #258 = 1,5 tot 60 Hz

1: 0,01 Hz → #96 tot #1770 = 1,5 tot 60 Hz

2: 30000 → #2EE tot #7530 = 1,5 tot 60 Hz ^(*)

3: 0,1% → #19 tot #3E8 = 1,5 tot 60 Hz

(*) Met broadcast is het mogelijk om naar alle regelaars tegelijkertijd data te versturen. Als er broadcasting gebruikt wordt waarbij start/stop en de frequentie gestuurd worden, zullen alle regelaars op deze instellingen moeten staan (macro's 002 t/m 008). Staan de regelaars op een andere instelling dan zal de FREF naar 0 gaan. Om een broadcast te versturen moeten de gegevens naar node 0 worden gestuurd.

Bij het gebruik van macro 009 is dit niet noodzakelijk omdat hier maar één register beschreven wordt.

3.4.3 EV / JV / J7 / MV / V7AZ / V1000 / HV / PV / E7 / RV / F7 / G7 communicatie

Macro's 002 tot 004

Macro's 002 tot 003 zijn voor het communiceren met EV / JV / J7 / MV / V7AZ / V1000 / HV / PV / E7 / RV / F7 / G7 regelaars. Macro 004 alleen voor EV / JV / J7 / MV / V7AZ / HV. Macro 005 alleen voor PV / E7 / RV / F7 / G7. Het verschil tussen deze macro's zit in hetgeen wat de regelaar terugstuurt. Bij macro 002 stuurt de regelaar alleen de statussen terug. Bij 003 de statussen en de snelheid en bij 004 / 014 de statussen, de snelheid en de stroom.

Macro nummer #002		
EV / JV / J7 / MV / V7AZ / V1000 / HV / PV / E7 / RV / F7 / G7 communicatie		
Input (naar regelaar)		Voorbeeld
N	#0004 of &4 (vast)	#0004 vast
N+1	Node adres #00xx t/m #20xx (de eerste 2 digits geven het nodenummer aan) (HV tot #1Fxx)	#0100 (Node 01)
N+2	Controlebits JV, J7, MV, V7AZ, HV 0 = Run command 1=Run, 0=stop 1 = Reverse command 1=REV, 0=FWD 2 = External fault (1=fault [EF0]) 3 = Fault reset (1=reset) 4 tot 15 = afhankelijk van regelaar	PV, E7, RV, F7, G7 0 = Forward Run 1 = Reverse Run 2 = External fault 3 = Fault reset 4 tot 15 afhankelijk van regelaar
N+3	Snelheid 0000 t/m FFFF hexadecimaal Units kunnen gezet worden in de regelaar parameters Zie hiervoor de bijlage	#03FF of &1023 (Snelheid)
Output (van regelaar)		
N	#0003 of &3 (vast)	
N+1	Status 1 0 = During Run 1=Run, 0 = Stop 1 = During reverse 1=reverse, 0=FWD 2 = Inverter operation ready 1=ready, 0=not ready 3 = Major fault 1=fault 4 = Data setting error 1=error 5 tot 15 = afhankelijk van regelaar	
N+2	Status2 Regelaar afhankelijk	

Zie voor de regelaar afhankelijke parameters de bijlage.

Macro nummer #003			
EV / JV / J7 / MV / V7AZ / V1000 / HV / PV / E7 / RV / F7 / G7 communicatie			
Input (naar regelaar)			
N	#0004 of &4 (vast)		
N+1	Node adres #00xx t/m #20xx (de eerste 2 digits geven het nodenummer aan) (HV tot #1Fxx)		
N+2	<table border="0"> <tr> <td> Controlebits JV, J7, MV, V7AZ, HV 0 = Run command 1=Run, 0=stop 1 = Reverse command 1=REV, 0=FWD 2 = External fault (1=fault [EF0]) 3 = Fault reset (1=reset) 4 tot 15 = afhankelijk van regelaar </td> <td> PV, E7, RV, F7, G7 0 = Forward Run 1 = Reverse Run 2 = External fault 3 = Fault reset 4 tot 15 afhankelijk van regelaar </td> </tr> </table>	Controlebits JV, J7, MV, V7AZ, HV 0 = Run command 1=Run, 0=stop 1 = Reverse command 1=REV, 0=FWD 2 = External fault (1=fault [EF0]) 3 = Fault reset (1=reset) 4 tot 15 = afhankelijk van regelaar	PV, E7, RV, F7, G7 0 = Forward Run 1 = Reverse Run 2 = External fault 3 = Fault reset 4 tot 15 afhankelijk van regelaar
Controlebits JV, J7, MV, V7AZ, HV 0 = Run command 1=Run, 0=stop 1 = Reverse command 1=REV, 0=FWD 2 = External fault (1=fault [EF0]) 3 = Fault reset (1=reset) 4 tot 15 = afhankelijk van regelaar	PV, E7, RV, F7, G7 0 = Forward Run 1 = Reverse Run 2 = External fault 3 = Fault reset 4 tot 15 afhankelijk van regelaar		
N+3	Snelheid 0000 t/m FFFF hexadecimaal Units kunnen gezet worden in de regelaar parameters		
Output (van regelaar)			
N	#0004 of &4 (vast)		
N+1	Status 1 0 = During Run 1=Run, 0 = Stop 1 = During reverse 1=reverse, 0=FWD 2 = Inverter operation ready 1=ready, 0=not ready 3 = Major fault 1=fault 4 = Data setting error 1=error 5 tot 15 = afhankelijk van regelaar		
N+2	Status2 Regelaar afhankelijk		
N+3	Snelheid 0000 t/m FFFF hexadecimaal Units kunnen gezet worden in de regelaar parameters		

Zie voor de regelaar afhankelijke parameters de bijlage.

Macro nummer #004	
EV / JV / J7 / MV / V7AZ / HV communicatie (Niet geschikt voor V1000 / PV / E7 / RV / F7 / G7)	
Input (naar regelaar)	
N	#0004 of &4 (vast)
N+1	Node adres #00xx t/m #20xx (de eerste 2 digits geven het nodenummer aan) (HV tot #1Fxx)
N+2	Controlebits 0 = Run command 1=Run, 0=stop 1 = Reverse command 1=REV, 0=FWD 2 = External fault (1=fault [EF0]) 3 = Fault reset (1=reset) 4 tot 15 = afhankelijk van regelaar
N+3	Snelheid 0000 t/m FFFF hexadecimaal Units kunnen gezet worden in de regelaar parameters
Output (van regelaar)	
N	#0005 of &5 (vast)
N+1	Status 1 0 = During Run 1=Run, 0 = Stop 1 = During reverse 1=reverse, 0=FWD 2 = Inverter operation ready 1=ready, 0=not ready 3 = Major fault 1=fault 4 = Data setting error 1=error 5 tot 15 = afhankelijk van regelaar
N+2	Status2 Regelaar afhankelijk
N+3	Snelheid 0000 t/m FFFF hexadecimaal Units kunnen gezet worden in de regelaar parameters
N+4	Stroom 0000 t/m FFFF hexadecimaal

Zie voor de regelaar afhankelijke parameters de bijlage.

Macro nummer #014	
V1000 / PV / E7 / RV / F7 / G7 communicatie (Niet geschikt voor EV / JV / J7 / MV / V7AZ / HV)	
Input (naar regelaar)	
N	#0004 of &4 (vast)
N+1	Node adres #00xx t/m #20xx (de eerste 2 digits geven het nodenummer aan)
N+2	Controlebits 0 = Forward Run 1 = Reverse Run 2 = External fault 3 = Fault reset 4 tot 15 afhankelijk van regelaar
N+3	Snelheid 0000 t/m FFFF hexadecimaal Units kunnen gezet worden in de regelaar parameters
Output (van regelaar)	
N	#0008 of &8 (vast)
N+1	Status 1 0 = During Run 1=Run, 0 = Stop 1 = During reverse 1=reverse, 0=FWD 2 = Inverter operation ready 1=ready, 0=not ready 3 = Major fault 1=fault 4 = Data setting error 1=error 5 tot 15 = afhankelijk van regelaar
N+2	Status2 Regelaar afhankelijk
N+3	Snelheid (U102) 0000 t/m FFFF hexadecimaal Units kunnen gezet worden in de regelaar parameters
N+4	Stroom (U1-03) 0000 t/m FFFF hexadecimaal
N+5	Koppel (U1-09) 0000 t/m FFFF hexadecimaal
N+6	Sequence Input status 0 tot 15 = afhankelijk van regelaar
N+7	Regelaar status 0 tot 15 = afhankelijk van regelaar

Zie voor de regelaar afhankelijke parameters de bijlage.

3.4.4 FV communicatie

Macro's 005 tot 008

Macro's 005 tot 008 zijn voor het communiceren met FV regelaars. Het verschil tussen deze macro's zit in hetgeen wat de regelaar terugstuurt. Bij macro 005 stuurt de regelaar alleen de statussen terug, bij 006 de statussen en de snelheid, bij 007 de statussen, de snelheid en de stroom en bij 008 de statussen, de snelheid de stroom en extra statussen.

Macro nummer #005	
FV communicatie	
Input (naar regelaar)	
N	#0004 of &4 (vast)
N+1	Node adres #00xx t/m #20xx (de eerste 2 digits geven het nodenummer aan)
N+2	Controlebits 0 = Run command 1=Run, 0=stop 1 = Reverse command 1=REV, 0=FWD 2 = External terminal 3 (default: External fault (1=fault [EF0])) 3 = External terminal 4 (default: Fault reset (1=reset)) 4 = External terminal 5 5 = External terminal 6 6 = External terminal 7 7 = External terminal 8 8 to 15 = not used
N+3	Snelheid 0000 t/m FFFF hexadecimaal Units kunnen gezet worden in de regelaar parameters
Output (van regelaar)	
N	#0003 of &3 (vast)
N+1	Status 0 = During Run 1=Run, 0 = Stop 1 = Zero speed 1=Zero speed 2 = During reverse 1=reverse, 0=FWD 3 = During reset signal input 1=reset input 4 = During speed agree 1=speed agree 5 = Inverter operation ready 1=ready, 0=not ready 6 = Minor fault 1=fault 7 = Major fault 1=fault 8 to 15 not used
N+2	Status2 0 = During OPE 1 = During ERR 2 = PRG (program) mode 3 and 4 1CN status (00:JVOP-130 01:JVOP-132 10:JVOP-100 11:PC) 5 to 15 not used

Macro nummer #006	
FV communicatie	
Input (naar regelaar)	
N	#0004 of &4 (vast)
N+1	Node adres #00xx t/m #20xx (de eerste 2 digits geven het nodenummer aan)
N+2	Controlebits 0 = Run command 1=Run, 0=stop 1 = Reverse command 1=REV, 0=FWD 2 = External terminal 3 (default: External fault (1=fault [EF0])) 3 = External terminal 4 (default: Fault reset (1=reset)) 4 = External terminal 5 5 = External terminal 6 6 = External terminal 7 7 = External terminal 8 8 to 15 = not used
N+3	Snelheid 0000 t/m FFFF hexadecimaal Units kunnen gezet worden in de regelaar parameters
Output (van regelaar)	
N	#0004 of &4 (vast)
N+1	Status 0 = During Run 1=Run, 0 = Stop 1 = Zero speed 1=Zero speed 2 = During reverse 1=reverse, 0=FWD 3 = During reset signal input 1=reset input 4 = During speed agree 1=speed agree 5 = Inverter operation ready 1=ready, 0=not ready 6 = Minor fault 1=fault 7 = Major fault 1=fault 8 to 15 not used
N+2	Status2 0 = During OPE 1 = During ERR 2 = PRG (program) mode 3 and 4 1CN status (00:JVOP-130 01:JVOP-132 10:JVOP-100 11:PC) 5 to 15 not used
N+3	Snelheid 0000 t/m FFFF hexadecimaal Units kunnen gezet worden in de regelaar parameters

Macro nummer #007	
FV communicatie	
Input (naar regelaar)	
N	#0004 of &4 (vast)
N+1	Node adres #00xx t/m #20xx (de eerste 2 digits geven het nodenummer aan)
N+2	Controlebits 0 = Run command 1=Run, 0=stop 1 = Reverse command 1=REV, 0=FWD 2 = External terminal 3 (default: External fault (1=fault [EF0])) 3 = External terminal 4 (default: Fault reset (1=reset)) 4 = External terminal 5 5 = External terminal 6 6 = External terminal 7 7 = External terminal 8 8 to 15 = not used
N+3	Snelheid 0000 t/m FFFF hexadecimaal Units kunnen gezet worden in de regelaar parameters
Output (van regelaar)	
N	#0005 of &5 (vast)
N+1	Status 0 = During Run 1=Run, 0 = Stop 1 = Zero speed 1=Zero speed 2 = During reverse 1=reverse, 0=FWD 3 = During reset signal input 1=reset input 4 = During speed agree 1=speed agree 5 = Inverter operation ready 1=ready, 0=not ready 6 = Minor fault 1=fault 7 = Major fault 1=fault 8 to 15 not used
N+2	Status2 0 = During OPE 1 = During ERR 2 = PRG (program) mode 3 and 4 1CN status (00:JVOP-130 01:JVOP-132 10:JVOP-100 11:PC) 5 to 15 not used
N+3	Snelheid 0000 t/m FFFF hexadecimaal Units kunnen gezet worden in de regelaar parameters
N+4	Stroom 0000 t/m FFFF hexadecimaal

Macro nummer #008	
FV communicatie	
Input (naar regelaar)	
N	#0004 of &4 (vast)
N+1	Node adres #00xx t/m #20xx (de eerste 2 digits geven het nodenummer aan)
N+2	Controlebits 0 = Run command 1=Run, 0=stop 1 = Reverse command 1=REV, 0=FWD 2 = External terminal 3 (default: External fault (1=fault [EF0])) 3 = External terminal 4 (default: Fault reset (1=reset)) 4 = External terminal 5 5 = External terminal 6 6 = External terminal 7 7 = External terminal 8 8 to 15 = not used
N+3	Snelheid 0000 t/m FFFF hexadecimaal Units kunnen gezet worden in de regelaar parameters
Output (van regelaar)	
N	#000D of &13 (vast)
N+1	Status 0 = During Run 1=Run, 0 = Stop 1 = Zero speed 1=Zero speed 2 = During reverse 1=reverse, 0=FWD 3 = During reset signal input 1=reset input 4 = During speed agree 1=speed agree 5 = Inverter operation ready 1=ready, 0=not ready 6 = Minor fault 1=fault 7 = Major fault 1=fault 8 to 15 not used
N+2	Status2 0 = During OPE 1 = During ERR 2 = PRG (program) mode 3 and 4 1CN status (00:JVOP-130 01:JVOP-132 10:JVOP-100 11:PC) 5 to 15 not used
N+3	Snelheid 0000 t/m FFFF hexadecimaal Units kunnen gezet worden in de regelaar parameters
N+4	Stroom 0000 t/m FFFF hexadecimaal
N+5	OPE No.
	N+6 to N+8 failure
N+6	0 = (FU) 1 = DC bus undervoltage (UV1) 2 = Control power supply undervoltage (UV2) 3 = (UV3) 4 = Short circuit (SC) 5 = Ground fault (GF) 6 = Overcurrent (OC) 7 = Overvoltage (OV) 8 = Heatsink over temperature (OH) 9 = Overheat 1(OH1) 10 = Motor overload (OL1) 11 = Inverter overload (OL2) 12 = Overtorque detection 1 (OL3) 13 = Overtorque detection 2 (OL4) 14 = Dynamic break transistor (RR) 15 = Dynamic break Resistor (RH)
N+7	0 = External fault 3 (EF3) 1 = External fault 4 (EF4) 2 = External fault 5 (EF5) 3 = External fault 6 (EF6) 4 = External fault 7 (EF7) 5 = External fault 8 (EF8) 6 = Cooling fan fault (FAN) 7 = Over speed (OS)

	<p>8 = Speed deviation (DEV) 9 = Pulse generator open, feedback loss (PGO) 10 = Input phase loss (PF) 11 = Output phase loss (LF) 12 = not used 13 = Operator panel failure (OPR) 14 = EEPROM R/W Err (ERR) 15 = not used</p>
N+8	0 to 15 = not used
	N+9 and N+10 CPF contents
N+9	<p>0 and 1 = not used 2 = Baseblock circuit error (CPF02) 3 = EEPROM error (CPF03) 4 = Internal A/D converter error (CPF04) 5 = External A/D converter error (CPF05) 6 = Option card error (CPF06) 7 to 15 = not used</p>
N+10	<p>0 = Option card A/D converter error (CPF20) 1 = (CPF21) 2 = (CPF22) 3 = (CPF23) 4 to 15 = not used</p>
	N+10 and N+11 alarms
N+11	<p>0 = Undervoltage (UV) 1 = Overvoltage (OV) 2 = Heatsink over temperature (OH) 3 = Overheat 2 (OH2) 4 = Overtorque detection 1 (OL3) 5 = Overtorque detection 2 (OL4) 6 = External fault (EF) 7 = Baseblock (BB) 8 = External fault 3 (EF3) 9 = External fault 4 (EF4) 10 = External fault 5 (EF5) 11 = External fault 6 (EF6) 12 = External fault 7 (EF7) 13 = External fault 8 (EF8) 14 = Cooling fan failure (FAN) 15 = Over speed (OS)</p>
N+12	<p>0 = Speed deviation (DEV) 1 = Pulse generator open, feedback loss (PGO) 2 = Operator panel failure (OPR) 3 to 5 = not used 6 = Motor overload (OL1) 7 = Inverter overload (OL2) 8 to 15 = not used</p>

3.4.5 Algemene Modbus communicatie

Macro's 009 t/m 013

Macro's 009 t/m 013 gelden voor alle regelaars of andere Modbus apparaten. Wat er geschreven wordt hangt af van de adressen die ingevuld worden. Met deze macro's is het mogelijk elk willekeurig Modbus adres in een regelaar of Modbus apparaat te beschrijven of te lezen.

Macro 009

Macro 009 is een macro voor het schrijven van één register in een regelaar. De regelaar geeft geen meldingen terug.

Macro nummer #009		
Write register		
Input (naar regelaar)		Voorbeeld MV
N	#0004 of &4 (vast)	# 0004
N+1	#00xx t/m #20xx (HV tot #1Fxx) (de eerste 2 digits geven het nodenummer aan)	# 0100 (node 01)
N+2	Adres (te schrijven register)	# 0002 (Snelheid)
N+3	Data	# 1770 (60 Hz)
Output (van regelaar)		
Niets		

Als de waarden in het voorbeeld dat aan de rechterkant staat worden gebruikt dan wordt de snelheid 60Hz naar een 3G3MV regelaar met nodenummer 01 geschreven.

Macro 010

Macro 010 is een macro voor het lezen van één register uit een regelaar of ander modbus apparaat

Macro nummer #010		
Read register		
Input (naar regelaar)		Voorbeeld MV
N	#0003 of &3 (vast)	# 0003
N+1	00xx t/m 20xx (HV tot 1Fxx) (de eerste 2 digits geven het nodenummer aan)	# 0100 (node 01)
N+2	Adres te lezen register	# 0002 (Snelheid)
Output (van regelaar)		
N	#0002 of &2 (vast)	
N+1	Data	

Als de waarden in het voorbeeld die aan de rechterkant staan worden gebruikt dan wordt de snelheid uit de regelaar met nodenummer 01 gelezen.

Macro 011

Macro 011 is een macro voor het lezen van 2 registers uit een regelaar of ander modbus apparaat

Macro nummer #011		
Read registers		
Input (naar regelaar)		Voorbeeld MV
N	3 (vast)	# 0003 (Hex)
N+1	00xx t/m 20xx (HV tot 1Fxx) (de eerste 2 digits geven het nodenummer aan)	# 0100 (Hex) (node 01)
N+2	Adres eerste te lezen register (Automatisch wordt ook het eerst opvolgende register gelezen)	# 010B (Hex) (Max. freq.) en #010C (Hex) (Max Voltage)
Output (van regelaar)		
N	#0003 of &3 (vast)	
N+1	Data register +0	
N+2	Data register +1	

Als de waarden in het voorbeeld die aan de rechterkant staan worden gebruikt dan wordt de ingestelde max. frequentie en de ingestelde max. voltage uit een 3G3MV regelaar met nodenummer 01 gelezen.

Macro 012

Macro 012 is een macro voor het schrijven van 10 registers in een Regelaar of ander Modbus apparaat.

Macro nummer #012		
Write registers		
Input (naar regelaar)		<i>Voorbeeld</i>
N	#000D of &13 (vast)	#000D of &13
N+1	#00xx t/m #20xx (HV tot #1Fxx) (de eerste 2 digits geven het nodenummer aan)	#0100 (node 01)
N+2	Adres (eerste te schrijven register)	# 0002
N+3	Data 1	
N+4	Data 2	
N+5	Data 3	
N+6	Data 4	
N+7	Data 5	
N+8	Data 6	
N+9	Data 7	
N+10	Data 8	
N+11	Data 9	
N+12	Data 10	
Output (van regelaar)		
N	#0002 of &2 (vast)	
N+1	Aantal geschreven waarden #000A of &10 (vast)	

Macro 013

Macro 013 is een macro voor het lezen van 10 register uit een Regelaar of ander Modbus apparaat.

Macro nummer #013		
Read register		
Input (naar regelaar)		<i>Voorbeeld</i>
N	3 (vast)	# 0003
N+1	#00xx t/m #20xx (HV tot #1Fxx) (de eerste 2 digits geven het nodenummer aan)	# 0100 (node 01)
N+2	Adres eerste te lezen register	# 0002
Output (van regelaar)		
N	#000B of &11 (vast)	
N+1	Data 1	
N+2	Data 2	
N+3	Data 3	
N+4	Data 4	
N+5	Data 5	
N+6	Data 6	
N+7	Data 7	
N+8	Data 8	
N+9	Data 9	
N+10	Data 10	

Macro 014

Macro 014 is voor het uitgebreid lezen van status informatie uit een PV / E7 / RV / F7 / G7. Deze macro is beschreven na macro 004

4 Bijlage

In de bijlage is beschreven welke parameters invloed hebben op Modbus communicatie.

4.1 3G3EV regelaar

4.1.1 Parameters EV

De volgende parameters hebben bij de EV frequentieregelaar invloed op Modbus communicatie.

No.	Omschrijving	Setting range	Default
n02	Mode operation selection	Run command	Frequency reference
		0	Digital Operator
		1	Control terminal
		2	Digital Operator
		3	Control terminal
		4	Digital Operator
		5	Control terminal
		6	Digital Operator
		7	Control terminal
		8	Communications
		9	Communications
		10	Communications
11	Communications		
n65	RS422/485 communications frequency reference/ display unit selection	0: 0,1 Hz 1: 0,01 Hz 2: 30000 = max. frequency 3: 0,1 %	1
n66	Time over detection selection	0: fault detected, coast to stop 1: no fault detected 2: fault detected, ramp to stop with decel time 2	0
n71	Baud rate selection	0: 2400bps 1: 4800bps 2: 9600bps 3: 19200bps	2
n74	Parity selection	0: Even parity 1: Odd parity 2: No parity	0
n78	Sending waiting time	5..40 ms	5
n83	Slave address	0..32	0

4.1.2 Status- en controlebits EV

Controlebits	
N+2	<p>Controlebits</p> <p>0 = Run command 1=Run, 0=stop 1 = Reverse command 1=REV, 0=FWD 2 = External fault (1=fault [EF0]) 3 = Fault reset (1=reset) 4 = Multifunction reference 1 5 = Multifunction reference 2 6 = Multifunction reference 3 7 to 15 = not used</p>
Statusbits	
N+1	<p>Status 1</p> <p>0 = During Run 1=Run, 0 = Stop 1 = During reverse 1=reverse, 0=FWD 2 = Inverter operation ready 1=ready, 0=not ready 3 = Major fault 1=fault 4 = Data setting error 1=error 5 = multifunction output 1 1=ON, 0=OFF 6 = multifunction output 2 1=ON, 0=OFF 7 to 15 = not used</p>
N+2	<p>Status 2</p> <p>0 = Overcurrent (OC) 1 = Overvoltage (OV) 2 = Inverter overload (OL2) 3 = Inverter overheat (OH) 4 to 6 = not used 7 = External fault (EF, EF0) 8 = Hardware fault (CPF□□) 9 = Motor overload (OL1) 10 = Over torque detection (OL3) 11 = not used 12 = Power loss (UV1) 13 = Control power failure (UV2) 14 = BUS error (BUS) 15 = not used</p>

4.2 CIMR-J7AZ / 3G3JV regelaar

4.2.1 Parameters J7 / JV

De volgende parameters hebben bij de J7/JV frequentieregelaar invloed op Modbus communicatie.

No.	Omschrijving	Setting range	Default
n002	Operation mode selection	0: Operator console 1: Multifunction inputs 2: via Modbus	0
n003	Frequency reference selection	0: integrated potentiometer 1: parameter n021 2: 0..10V 3: 4..20mA 4: 0..20mA 6: Modbus (option card needed)	0
N069	RS422/485 communications frequency reference/ display unit selection	0: 0,1 Hz 1: 0,01 Hz 2: 30000 = max. frequency 3: 0,1 %	0
n070	Slave address	0..32	0
n071	Baud rate	0: 2400bps 1: 4800bps 2: 9600bps 3: 19200bps	2
n072	Parity	0: Even parity 1: Odd parity 2: No parity	0
n073	Send waiting time	10..65 ms	10
n074	RTS control	0: RTS control 1: RS422A, 1:1 link	0

4.2.2 Status- en controlebits J7/JV

Controlebits	
N+2	<p>Controlebits</p> <p>0 = Run command 1=Run, 0=stop</p> <p>1 = Reverse command 1=REV, 0=FWD</p> <p>2 = External fault (1=fault [EF0])</p> <p>3 = Fault reset (1=reset)</p> <p>4 = not used</p> <p>5 = Multifunction input 1</p> <p>6 = Multifunction input 2</p> <p>7 = Multifunction input 3</p> <p>8 = Multifunction input 4</p> <p>9 to 15 not used</p>
Statusbits	
N+1	<p>Status 1</p> <p>0 = During Run 1=Run, 0 = Stop</p> <p>1 = Forward/reverse operation 1=reverse, 0=FWD</p> <p>2 = Inverter ready 1=ready, 0=not ready</p> <p>3 = Fault 1=fault</p> <p>4 = Data setting error 1=error</p> <p>5 = multifunction output 1 1=ON, 0=OFF</p> <p>6 to 15 not used</p>
N+2	<p>Status 2</p> <p>0 = Overcurrent (OC)</p> <p>1 = Overvoltage (OV)</p> <p>2 = Inverter overload (OL2)</p> <p>3 = Inverter overheat (OH)</p> <p>4 to 6 = not used</p> <p>7 = External fault (EF□), Emergency stop (STP)</p> <p>8 = Hardware fault (F□)</p> <p>9 = Motor overload (OL1)</p> <p>10 =Inverter overload (OL2)</p> <p>11 = not used</p> <p>12 = Main circuit undervoltage (UV1)</p> <p>13 = Ground fault (GF)</p> <p>14 and 15 = not used</p>

4.3 CIMR-V7AZ / 3G3MV regelaar

4.3.1 Parameters V7AZ / MV

De volgende parameters hebben bij de V7AZ / MV frequentieregelaar invloed op Modbus communicatie.

No.	Omschrijving	Setting range	Default
n001	Parameter write-prohibit selection/parameter initialization	0: Only parameter n001 can be changed 1: Parameter n001 to n049 can be set or displayed 2: Parameter n001 to n079 can be set or displayed 3: Parameter n001 to n119 can be set or displayed 4: Parameter n001 to n179 can be set or displayed 5: Same as set to 4, but run command excepted in program mode 6: Clears the error log 8: Initialize parameters in 2 wire setting JPN 9: Initialize parameters in 3 wire setting JPN 10: Initialize parameters in 2 wire setting USA 11: Initialize parameters in 3 wire setting USA 12: Initialize parameters in 2 wire setting EUR 13: Initialize parameters in 3 wire setting EUR	1
n003	Start/Stop source	0: Operator console 1: via terminal strip 2: via Modbus 3: via Compobus/D	0
n004	Reference value source	0: integrated potentiometer 1: parameter n024 2: 0..10V 3: 4..20mA 4: 0..20mA 5: Pulse sequence 6: Modbus 7: Multi-function analog voltage input (0 to 10V) is enabled 8: Multi-function analog current input (4 to 20mA) is enabled 9: Frequency reference input through Compobus/D communications is enabled.	0
n151	RS422/485 communications timeover detection selection	0: Detects time-over, fatal error and the inverter coasts to a stop 1: Detects time-over, detects fatal error and the inverter decelerates to a stop in deceleration time 1 2: Detects time-over, detects fatal error and the inverter decelerates to a stop in deceleration time 2 3: Detects time-over, detects non-fatal error warning and the inverter continues operating. 4: No time-over detected	0
n152	RS422/485 communications frequency reference/display unit selection	0: 0,1 Hz 1: 0,01 Hz 2: 30000 = max. frequency 3: 0,1 %	0
n153	RS422/485 Slave address	0..32	0
n154	RS422/485 baud rate	0: 2400bps 1: 4800bps 2: 9600bps 3: 19200bps	2
n155	RS422/485 Parity	0: Even parity 1: Odd parity 2: No parity	0
n156	RS422/485 waiting time when sending	10..65 ms	10
n157	RS422/485 RTS control	0: RTS control 1: RS422A, 1:1 link	0

4.3.2 Status- en controlebits V7AZ / MV

Controlebits	
N+2	<p>Controlebits 0 = Run command 1=Run, 0=stop 1 = Reverse command 1=REV, 0=FWD 2 = External fault (1=fault [EF0]) 3 = Fault reset (1=reset) 4 = Multifunction input 1 5 = Multifunction input 2 6 = Multifunction input 3 7 = Multifunction input 4 8 = Multifunction input 5 9 = Multifunction input 6 10 = Multifunction input 7 11 to 15 not used</p>
Statusbits	
N+1	<p>Status 1 0 = During Run 1=Run, 0 = Stop 1 = Forward/reverse operation 1=reverse, 0=FWD 2 = Inverter ready 1=ready, 0=not ready 3 = Fault 1=fault 4 = Data setting error 1=error 5 = multifunction output 1 1=ON, 0=OFF 6 = multifunction output 2 1=ON, 0=OFF 7 = multifunction output 3 1=ON, 0=OFF 8 to 15 not used</p>
N+2	<p>Status 2 0 = Overcurrent (OC) 1 = Overvoltage (OV) 2 = Inverter overload (OL2) 3 = Inverter overheat (OH) 4 and 5 = not used 6 = Feedback loss detection (FBL) 7 = External fault (EF□), Emergency stop (STP) 8 = Hardware fault (F□) 9 = Motor overload (OL1) 10 =Inverter overload (OL2) 11 = not used 12 = Main circuit undervoltage (UV1) 13 = Control power supply undervoltage (UV2) 14 = not used 15 = Digital operator connection error (OPR)</p>

4.4 V1000 regelaar

4.4.1 Parameters V1000

De volgende parameters hebben bij de V1000 frequentieregelaar invloed op Modbus communicatie.

No.	Omschrijving	Setting range	Default
b1-01	Frequency reference selection	0: Digital operator 1: Terminal 2: Serial communication 3: Option card 4: Pulse train input	1
b1-02	Operation method selection	0: Digital operator 1: Terminal 2: Serial communication 3: Option card	1
H5-01	Station address (Node number)	0..20 (Hex)	1F (Hex)
H5-02	Communication speed selection	0: 1200bps 1: 2400bps 2: 4800bps 3: 9600bps 4: 19200 bps 5: 38400 bps 6: 57600 bps 7: 76800 bps 8: 115200 bps	3
H5-03	Communication parity selection	0: No parity 1: Even parity 2: Odd parity	0
H5-04	Stopping method after communication error (Time over)	0: Decel Stop 1: Coast to Stop 2: Emergency Stop 3: Continue Operation	3
H5-05	Time over detection selection	0: Disabled 1: Enabled	1
H5-06	Send Wait time	5..65 ms	5 ms
H5-07	RTS control	0: Disable 1: Enable	1
H5-09	CE Detection Time	0,0 to 10,0 sec	2,0 sec
H5-10	Unit Selection for Memobus Register	0: 0.1V units 1: 1 V units	0
H5-11	Communication ENTER function Selection	0: When parameter data was edited 1: When the enter command is given	1
H5-12	Run Command Method Selection	0: FWD/STOP, REV/STOP method 1: RUN/STOP, FWD/REV method	0

4.4.2 Status- en controlebits V1000

Controlebits	
N+2	<p>Controlebits</p> <p>0 = H5-12 = 0: Forward Run (1=Run, 0=stop) H5-12 = 1: Run Comand (0 = stop, 1 = Forward Run)</p> <p>1 = H5-12 = 0: Reverse Run (0 = stop, 1 = Run) H5-12 = 1: Forward/Reverse (0 = Stop, 1 = Reverse Run)</p> <p>2 = External fault (1=fault [EF0])</p> <p>3 = Fault reset (1=reset)</p> <p>4 = Multifunction Input Command 1, ComRef when set for Forward/Stop</p> <p>5 = Multifunction Input Command 2, ComCtrl when set for Reverse/Stop</p> <p>6 = Multifunction input 3</p> <p>7 = Multifunction input 4</p> <p>8 = Multifunction input 5</p> <p>9 = Multifunction input 6</p> <p>10 = Multifunction input 7</p> <p>11 to 15 not used</p>
Statusbits	
N+1	<p>Status 1</p> <p>0 = During Run 1=Run, 0 = Stop</p> <p>1 = During Reverse 1=reverse, 0=FWD</p> <p>2 = Inverter ready 1=ready, 0=not ready</p> <p>3 = Fault 1=fault</p> <p>4 = Data setting error 1=error</p> <p>5 = multifunction output (MA/MB-MC) 1=ON, 0=OFF</p> <p>6 = multifunction output (P1-PC) 1=ON, 0=OFF</p> <p>7 = multifunction output (P2-PC) 1=ON, 0=OFF</p> <p>8 to 15 not used</p>
N+2	<p>Status 2</p> <p>0 = Overcurrent (oC), Ground fault (GF)</p> <p>1 = Overvoltage (oV)</p> <p>2 = Inverter overload (oL2)</p> <p>3 = Inverter overheat (oH1, oH2)</p> <p>4 = Injection brake transistor resistance overheat (rr, rH)</p> <p>5 = not used</p> <p>6 = PID Feedback loss detection (Fbl, FbH)</p> <p>7 = External fault (EF0 to EF7)</p> <p>8 = Hardware fault (CPF)</p> <p>9 = Motor overload or overtorque (oL1, oL3, oL4), Undertorque(UL3, UL4)</p> <p>10 = PG broken wire detected (PGo), Overspeed (oS), Speed deviation (dEv)</p> <p>11 = Main circuit undervoltage (Uv1) detected</p> <p>12 = Main circuit undervoltage (Uv1), Control powersupply error (Uv2), inrush prevention circuit error (Uv3), power loss</p> <p>13 = Missing input / output phase (PF, LF)</p> <p>14 = not used</p> <p>15 = Digital operator connection error (oPr)</p>

N+6 (alleen macro 14)	Sequence input status 0 = Control circuit terminal S1 ON 1 = Control circuit terminal S2 ON 2 = Control circuit terminal S3 ON 3 = Control circuit terminal S4 ON 4 = Control circuit terminal S5 ON 5 = Control circuit terminal S6 ON 6 = Control circuit terminal S7 ON 7 tot 15 not used
N+7 (alleen macro 14)	0 = Operation (1 = Operating) 1 = Zero speed (1 = Zero speed) 2 = Frequency matching (1 = Matched) 3 = User-defined speed matching (1 = Matched) 4 = Frequency detection 1 5 = Frequency detection 2 6 = Inverter startup completed (1 = Startup completed) 7 = Low voltage detection (1 = Detected) 8 = Baseblock (1 = Inverter output baseblock) 9 = Frequency reference mode (1 = Not communication, 0 = Communication) 10 = Run command mode (1 = Not communication, 0 = Communication) 11 = Overtorque detection (1 = Detected) 12 = Frequency reference lost (1 = Lost) 13 = Retrying error (1 = Retrying) 14 = Error (1 = Error occurred) 15 = not used (gebruikt, maar wordt niet via modbus doorgegeven)

4.5 3G3HV regelaar

4.5.1 Parameters HV

De volgende parameters hebben bij de 3G3HV frequentieregelaar invloed op Modbus communicatie.

No.	Omschrijving	Setting range		Default
002	Mode operation selection	Run command	Frequency reference	3
		0: Digital Operator	Digital Operator	
		1: Control terminal	Digital Operator	
		2: Digital Operator	Control terminal	
		3: Control terminal	Control terminal	
		4: Digital Operator	Communications	
		5: Control terminal	Communications	
		6: Communications	Communications	
		7: Communications	Digital Operator	
8: Communications	Control terminal			
103	Modbus Time over detection	0: Time over detection not active 1: Time over detection active		1
104	Modbus stop method at communication error (CE)	0: fault detected, ramp to stop with decel time 1 1: fault detected, coast to stop 2: fault detected, ramp to stop with decel time 2 3: continue, alarm only		1
105	Modbus frequency reference unit	0: 0,1 Hz 1: 0,01 Hz 2: 30000 = max. Frequency 3: 0,1 %		0
106	Modbus slave address	0..31		0
107	Baud rate selection	0: 2400bps 1: 4800bps 2: 9600bps		2
108	Parity selection	0: No parity 1: Even parity 2: Odd parity		1

4.5.2 Status- en controlebits HV

Controlebits	
N+2	<p>Controlebits 0 = Run command 1=Run, 0=stop 1 = Reverse command 1=REV, 0=FWD 2 = External fault (1=fault [EF0]) 3 = Fault reset (1=reset) 4 = Multifunction reference 1 5 = Multifunction reference 2 6 = Multifunction reference 3 7 = Multifunction reference 4 8 to 15 = not used</p>
Statusbits	
N+1	<p>Status 1 0 = During Run 1=Run, 0 = Stop 1 = During reverse 1=reverse, 0=FWD 2 = Inverter operation ready 1=ready, 0=not ready 3 = Major fault 1=fault 4 = Data setting error 1=error 5 = multifunction contact output (MA-MC) 1=ON, 0=OFF 6 = multifunction contact output (M1-M2) 1=ON, 0=OFF 7 to 15 = not used</p>
N+2	<p>Status 2 0 = Overcurrent (OC), Ground fault (GF), Load short circuit (SC) 1 = Overvoltage (OV) 2 = Inverter overload (OL2) 3 = Inverter overheat (OH1, OH2) 4 = not used 5 = Main circuit fault (PUF) 6 = not used 7 = External fault (EF0, EF3 -- EF6) 8 = Hardware fault (CPF□□) 9 = Motor overload (OL1, OL3) 10 = not used 11 = During undervoltage 12 = Power loss (UV1, UV2, UV3) 13 = Output open phase (SP0), Excessive ripple in bus bar (SP1) 14 = Braking Transistor fault (RR), Braking Transistor overheat fault (RH) 15 = not used</p>

4.6 CIMR-E7 / F7 / 3G3PV / RV regelaar

4.6.1 Parameters E7 / F7 / PV / RV

De volgende parameters hebben bij de E7 / F7 / PV / RV frequentieregelaar invloed op Modbus communicatie.

No.	Omschrijving	Setting range	Default
b1-01	Frequency reference selection	0: Digital operator 1: Terminal 2: Serial communication 3: Option card 4: Pulse train input (<i>F7 / RV only</i>)	1
b1-02	Operation method selection	0: Digital operator 1: Terminal 2: Serial communication 3: Option card	1
H5-01	Station address (Node number)	0..20 (Hex)	1F (Hex)
H5-02	Communication speed selection	0: 1200bps 1: 2400bps 2: 4800bps 3: 9600bps 4: 19200 bps	3
H5-03	Communication parity selection	0: No parity 1: Even parity 2: Odd parity	0
H5-04	Stopping method after communication error (Time over)	0: fault detected, ramp to stop according to C1-02 setting 1: fault detected, coast to stop 2: fault detected, ramp to stop according to C1-09 setting (fast stop) 3: Operation continues, alarm only	3
H5-05	Time over detection selection	0: Disabled 1: Enabled	1
H5-06	Send Wait time	5..65 ms	5 ms
H5-07	RTS control	0: Disable 1: Enable	1

4.6.2 Status- en controlebits E7, F7, PV en RV

Controlebits	
N+2	<p>Controlebits 0 = Run command 1=Run, 0=stop 1 = Reverse command 1=REV, 0=FWD 2 = External fault (1=fault [EF0]) 3 = Fault reset (1=reset) 4 = ComNet 5 = ComCtrl 6 = Multifunction input 3 7 = Multifunction input 4 8 = Multifunction input 5 9 = Multifunction input 6 10 = Multifunction input 7 11 to 15 not used</p>
Statusbits	
N+1	<p>Status 1 0 = During Run 1=Run, 0 = Stop 1 = Forward/reverse operation 1=reverse, 0=FWD 2 = Inverter ready 1=ready, 0=not ready 3 = Fault 1=fault 4 = Data setting error 1=error 5 = multifunction output (M1-M2) 1=ON, 0=OFF 6 = multifunction output (M3-M4) 1=ON, 0=OFF 7 = multifunction output (M5-M6) 1=ON, 0=OFF (RV only) 8 to 15 not used</p>
N+2	<p>Status 2 0 = Overcurrent (OC), Ground fault (GF) 1 = Overvoltage (OV) 2 = Inverter overload (OL2) 3 = Inverter overheat (OH1, OH2) 4 = Injection brake transistor resistance overheat (rr, rH) (RV only) 5 = Fuse blown (PUF) 6 = PID Feedback loss detection (Fbl) (PV only PI feedback loss detection) 7 = External fault (EF, EF0) 8 = Hardware fault (CPF) 9 = Motor overload (OL1) or overtorque (OL3) detected 10 = PG broken wire detected (PGO), Overspeed (OS), Speed deviation (DEV) (RV only) 11 = Main circuit undervoltage (UV) detected 12 = Main circuit undervoltage (UV1), Control powersupply error (UV2), inrush prevention circuit error (UV3), power loss 13 = Missing output phase (LF) 14 = not used 15 = Digital operator connection error (OPR)</p>

N+6 (alleen macro 14)	<p>Sequence input status</p> <p>0 = Control circuit terminal S1 ON 1 = Control circuit terminal S2 ON 2 = Control circuit terminal S3 ON 3 = Control circuit terminal S4 ON 4 = Control circuit terminal S5 ON 5 = Control circuit terminal S6 ON 6 = Control circuit terminal S7 ON 7 tot 15 not used</p>
N+7 (alleen macro 14)	<p>0 = Operation (1 = Operating) 1 = Zero speed (1 = Zero speed) 2 = Frequency matching (1 = Matched) 3 = User-defined speed matching (1 = Matched) 4 = Frequency detection 1 5 = Frequency detection 2 6 = Inverter startup completed (1 = Startup completed) 7 = Low voltage detection (1 = Detected) 8 = Baseblock (1 = Inverter output baseblock) 9 = Frequency reference mode (1 = Not communication, 0 = Communication) 10 = Run command mode (1 = Not communication, 0 = Communication) 11 = Overtorque detection (1 = Detected) 12 = Frequency reference lost (1 = Lost) 13 = Retrying error (1 = Retrying) 14 = Error (1 = Error occurred) 15 = not used (gebruikt, maar wordt niet via modbus doorgegeven)</p>

4.7 CIMR-G7 regelaar

4.7.1 Parameters G7

De volgende parameters hebben bij de G7 frequentieregelaar invloed op Modbus communicatie.

No.	Omschrijving	Setting range	Default
b1-01	Frequency reference selection	0: Digital operator 1: Terminal 2: Serial communication 3: Option card 4: Pulse train input	1
b1-02	Operation method selection	0: Digital operator 1: Terminal 2: Serial communication 3: Option card	1
H5-01	Station address (Node number)	0..20 (Hex)	1F (Hex)
H5-02	Communication speed selection	0: 1200bps 1: 2400bps 2: 4800bps 3: 9600bps 4: 19200 bps	3
H5-03	Communication parity selection	0: No parity 1: Even parity 2: Odd parity	0
H5-04	Stopping method after communication error (Time over)	0: fault detected, ramp to stop according to C1-02 setting 1: fault detected, coast to stop 2: fault detected, ramp to stop according to C1-09 setting (fast stop) 3: Operation continues, alarm only	3
H5-05	Time over detection selection	0: Disabled 1: Enabled	1
H5-06	Send Wait time	5..65 ms	5 ms
H5-07	RTS control	0: Disable 1: Enable	1

4.7.2 Status- en controlebits G7

Controlebits	
N+2	<p>Controlebits</p> <p>0 = Run command 1=Run, 0=stop</p> <p>1 = Reverse command 1=REV, 0=FWD</p> <p>2 = External fault (1=fault [EF0])</p> <p>3 = Fault reset (1=reset)</p> <p>4 = ComNet</p> <p>5 = ComCtrl</p> <p>6 = Multifunction input 3</p> <p>7 = Multifunction input 4</p> <p>8 = Multifunction input 5</p> <p>9 = Multifunction input 6</p> <p>10 = Multifunction input 7</p> <p>11 = Multifunction input 8</p> <p>12 = Multifunction input 9</p> <p>13 = Multifunction input 10</p> <p>14 = Multifunction input 11</p> <p>15 = Multifunction input 12</p>
Statusbits	
N+1	<p>Status 1</p> <p>0 = During Run 1=Run, 0 = Stop</p> <p>1 = Forward/reverse operation 1=reverse, 0=FWD</p> <p>2 = Inverter ready 1=ready, 0=not ready</p> <p>3 = Fault 1=fault</p> <p>4 = Data setting error 1=error</p> <p>5 = multifunction output (M1-M2) 1=ON, 0=OFF</p> <p>6 = multifunction output (M3-M4) 1=ON, 0=OFF</p> <p>7 = multifunction output (M5-M6) 1=ON, 0=OFF</p> <p>8 = Multifunction PHC output 3 (P3-C3) 1=ON, 0=OFF</p> <p>9 = Multifunction PHC output 4 (P4-C4) 1=ON, 0=OFF</p>
N+2	<p>Status 2</p> <p>0 = Overcurrent (OC), Ground fault (GF)</p> <p>1 = Overvoltage (OV)</p> <p>2 = Inverter overload (OL2)</p> <p>3 = Inverter overheat (OH1, OH2)</p> <p>4 = Injection brake transistor resistance overheat (rr, rH)</p> <p>5 = Fuse blown (PUF)</p> <p>6 = PID Feedback loss detection (Fbl)</p> <p>7 = External fault (EF, EF0)</p> <p>8 = Hardware fault (CPF)</p> <p>9 = Motor overload (OL1) or overtorque 1 (OL3) or overtorque 2 (OL4) detected</p> <p>10 = PG broken wire detected (PGO), Overspeed (OS), Speed deviation (DEV)</p> <p>11 = Main circuit undervoltage (UV) detected</p> <p>12 = Main circuit undervoltage (UV1), Control powersupply error (UV2), inrush prevention circuit error (UV3), power loss</p> <p>13 = SP0 Output phase open, SP1 output phase open</p> <p>14 = Not used</p> <p>15 = Digital operator connection error (OPR)</p>

N+6 (alleen macro 14)	<p>Sequence input status</p> <ul style="list-style-type: none"> 0 = Control circuit terminal S1 ON 1 = Control circuit terminal S2 ON 2 = Control circuit terminal S3 ON 3 = Control circuit terminal S4 ON 4 = Control circuit terminal S5 ON 5 = Control circuit terminal S6 ON 6 = Control circuit terminal S7 ON 7 = Control circuit terminal S8 ON 8 = Control circuit terminal S9 ON 9 = Control circuit terminal S10 ON 10 = Control circuit terminal S11 ON 11 = Control circuit terminal S12 ON 12 tot 15 not used
N+7 (alleen macro 14)	<ul style="list-style-type: none"> 0 = Operation (1 = Operating) 1 = Zero speed (1 = Zero speed) 2 = Frequency matching (1 = Matched) 3 = User-defined speed matching (1 = Matched) 4 = Frequency detection 1 5 = Frequency detection 2 6 = Inverter startup completed (1 = Startup completed) 7 = Low voltage detection (1 = Detected) 8 = Baseblock (1 = Inverter output baseblock) 9 = Frequency reference mode (1 = Not communication, 0 = Communication) 10 = Run command mode (1 = Not communication, 0 = Communication) 11 = Overtorque detection (1 = Detected) 12 = Frequency reference lost (1 = Lost) 13 = Retrying error (1 = Retrying) 14 = Error (1 = Error occurred) 15 = not used (gebruikt, maar wordt niet via modbus doorgegeven)

4.8 3G3FV-regelaar

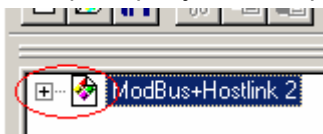
4.8.1 Parameters FV

De volgende parameters hebben bij de 3G3FV frequentieregelaar invloed op Modbus communicatie.

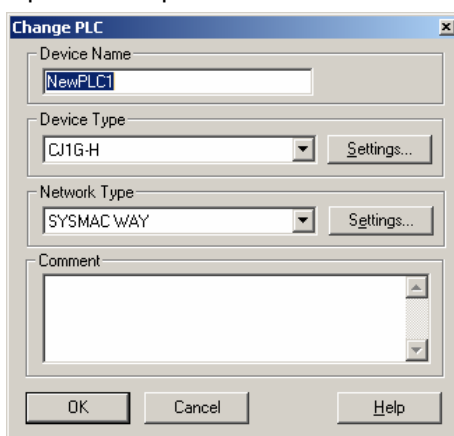
No.	Omschrijving	Setting range	Default
b1-01	Frequency reference selection	0: Digital operator 1: Terminal 2: Serial communication 3: Option	1
b1-02	Operation method selection	0: Digital operator 1: Terminal 2: Serial communication 3: Option	1
H5-01	Station address (Node number)	0..20 (Hex)	1F (Hex)
H5-02	Communication speed selection	0: 1200bps 1: 2400bps 2: 4800bps 3: 9600bps	3
H5-03	Communication parity selection	0: No parity 1: Even parity 2: Odd parity	0
H5-04	Stopping method after communication error (Time over)	0: fault detected, ramp to stop according to C1-02 setting 1: fault detected, coast to stop 2: fault detected, ramp to stop according to C1-09 setting (fast stop) 3: Operation continues, alarm only	3
H5-05	Time over detection selection	0: Disabled 1: Enabled	1

4.9 Download een protocol stap voor stap

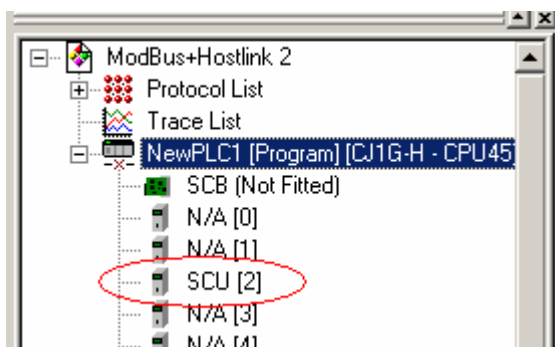
- 1) Sluit de PLC aan op de PC
- 2) Start Cx-Protocol vanuit het startmenu en open onder **File|Open** het te downloaden protocol.
- 3) Klik op het plusje voor de protocolnaam om het protocol uit te klappen



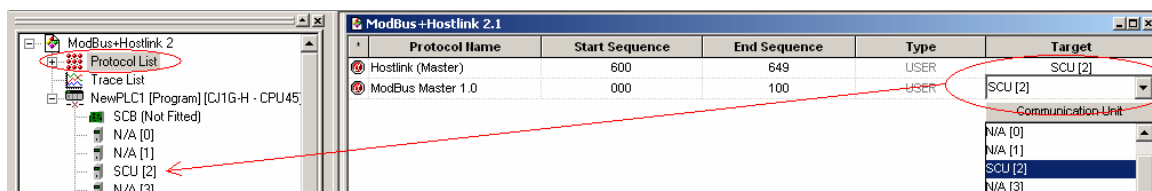
- 4) Klik met rechts op de PLC en selecteer "Edit PC-PLC Comm Settings"
- 5) Selecteer nu de juiste PLC en communicatieprotocol waarop de PLC staat ingesteld. (Voor de peripheral is dit default Toolbus Autodetect, voor de RS232 poort is dit default hostlink) Kies voor CQM1H de C200HG-CPU43 en zet dipswitch 8 op aan.



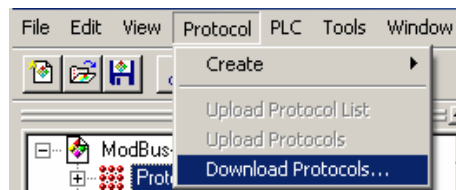
- 6) Als alle instellingen gemaakt zijn kan dit venster met OK weer worden afgesloten.
- 7) Klik met rechts opnieuw op de PLC en selecteer "Connect To PLC". Als het goed is komt nu de status van de PLC (Program, Monitor, Run) erbij te staan.
- 8) Klik op het plusje voor de PLC en check in de lijst op welke plek de SCB/SCU zich bevindt.



- 9) Klik vervolgens op Protocol List, aan de rechterkant opent er een nieuw scherm. Selecteer in dit scherm bij Target nu de juiste SCU/SCB zoals deze in de lijst staat door in de cel te klikken waarin de target staat. (Voor de CQM1H/C200Ha is dit het PSB (Protocol Support Board) en voor de CJ/CP1 is dit de SCU en voor de CS1 zijn dit de SCU en de SCB)



- 10) Als de Target nu goed ingesteld is, selecteer opnieuw Protocol List en selecteer in de menubalk **Protocol|Download Protocols**



- 11) Klik eerst op Compile en vervolgens op Download, de protocollen nu in de kaart geladen. Als de gevraagd wordt om de PLC in de Program Mode te zetten moet hier voor Yes gekozen worden.
- 12) De protocollen zitten nu in de kaart en kunnen nu gebruikt worden door de PMCR instructie.

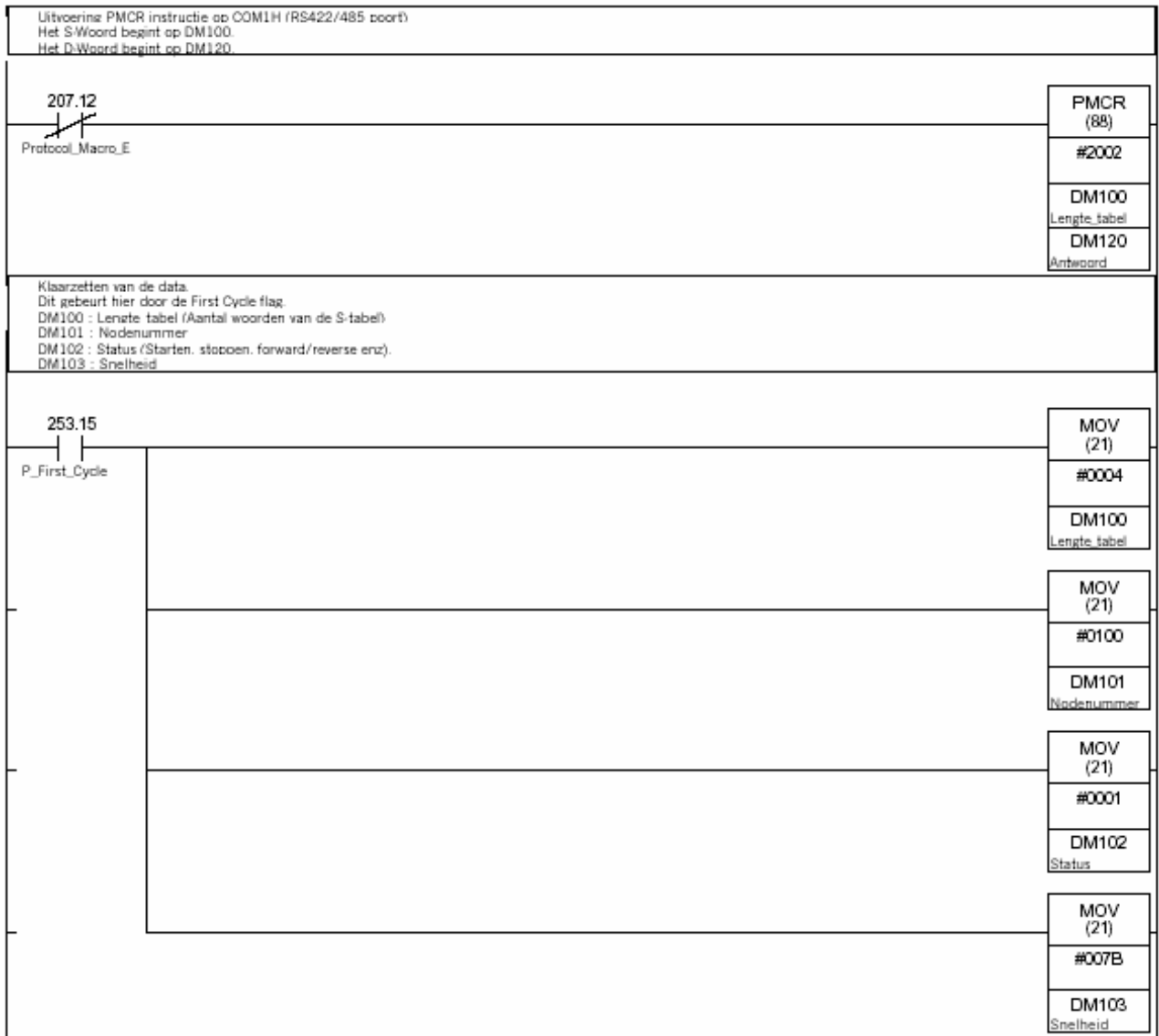
5 Voorbeelden

5.1 Voorbeeld C200Hα en CQM1H

In het volgende voorbeeld wordt met behulp van macro 002 de regelaar gestart en wordt een frequentie gestuurd.

Dit voorbeeldprogramma is voor de CQM1H op de RS422/485 poort.

Voor de C200Hα is het programma identiek, behalve de Protocol Macro Execution Flag. Deze zijn voor de RS422/485 poort bit 289.08 en control woord #1002.

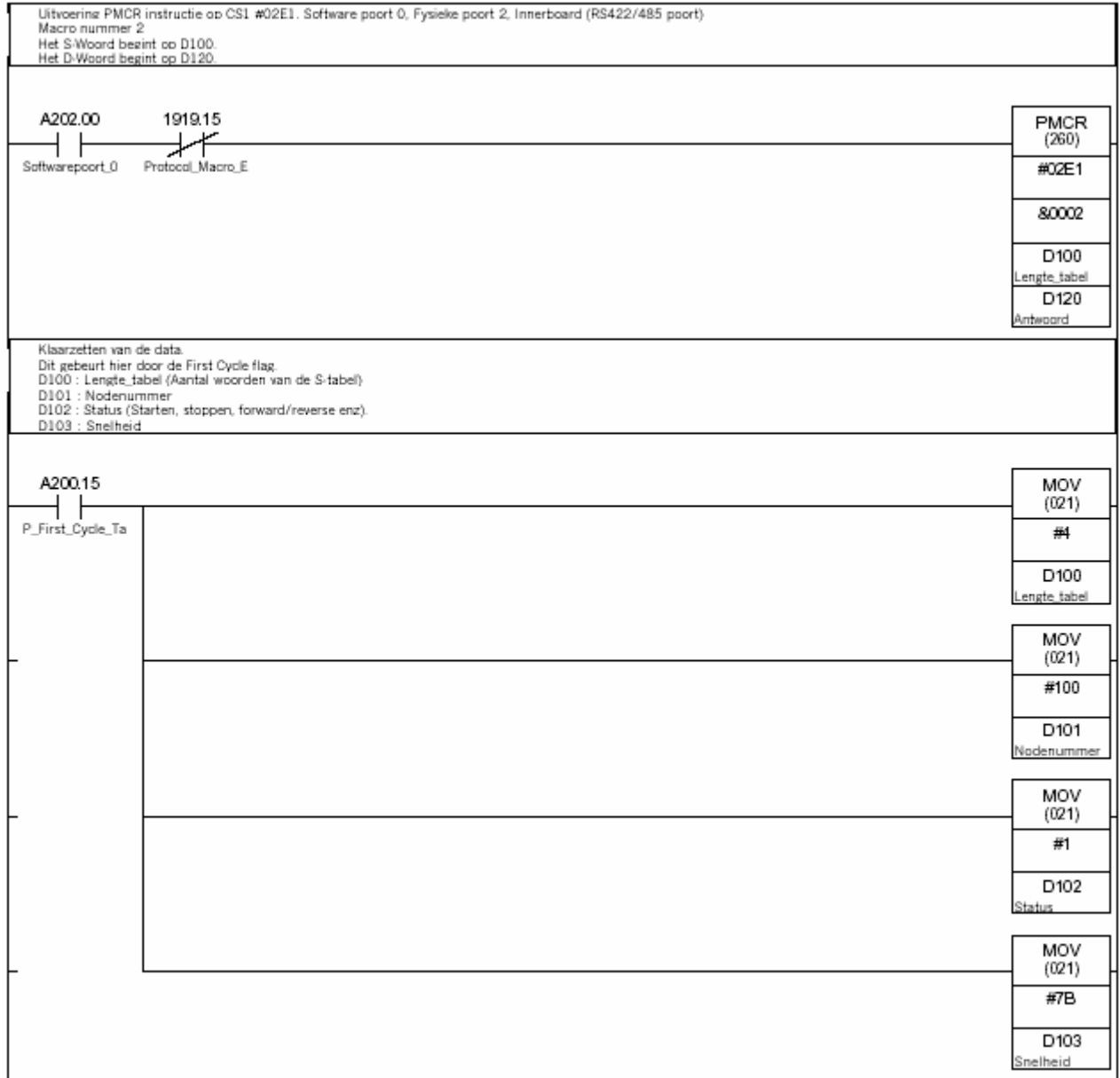


5.2 Voorbeeld CS1 en CJ1

In het volgende voorbeeld wordt met behulp van macro 002 de regelaar gestart en wordt een frequentie gestuurd.

Dit voorbeeldprogramma is voor de CS1 op de RS422/485 poort.

Voor de CJ1 is het programma identiek, behalve de Protocol Macro Execution Flag, deze is afhankelijk van poort en board/kaart.



OMRON

Omron Electronics B.V.

Wegalaan 61

Postbus 582

2130 AN HOOFDORP

Tel.: (023) 568 11 00

Fax.: (023) 568 11 88

E-mail algemeen: omron-nl@eu.omron.com

E-mail helpdesk: helpdesk-nl@eu.omron.com

Internet: www.omron.nl

Uw leverancier;