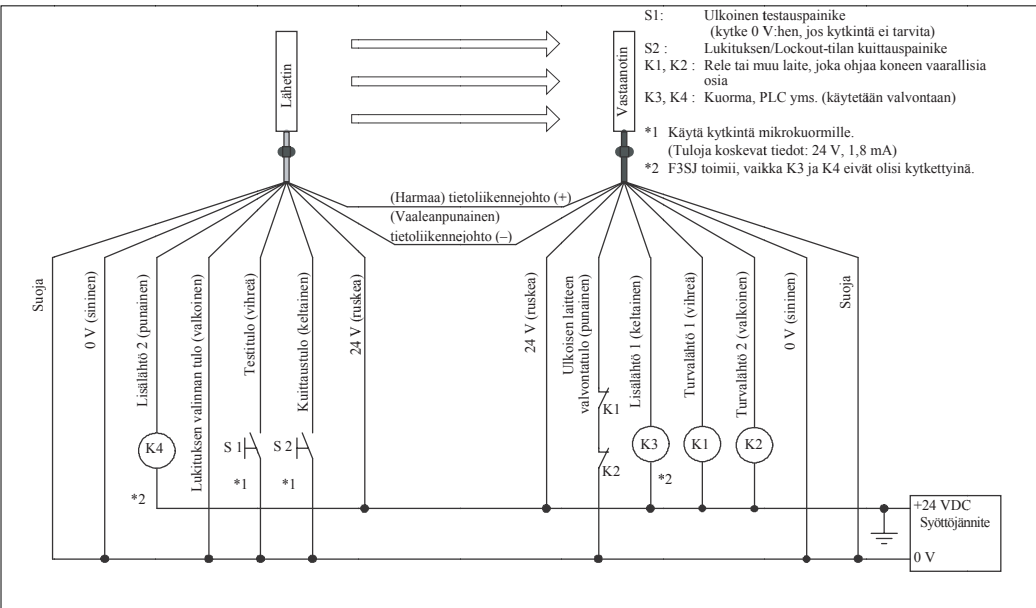


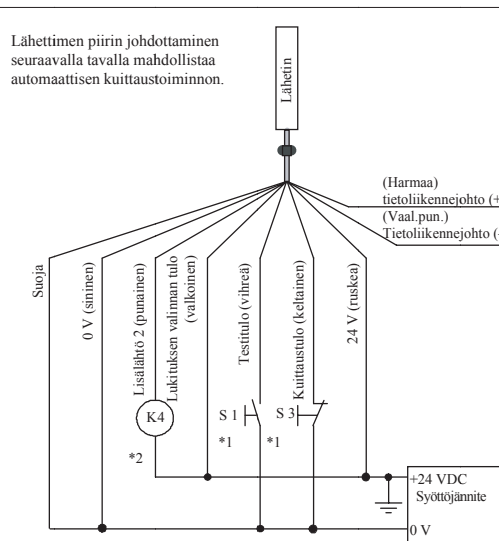
Johdotuskaaviot

(Perusjärjestelmä)

Johdotus manuaalisessa kuittaustilassa ja ulkoisten laitteiden valvontatilassa



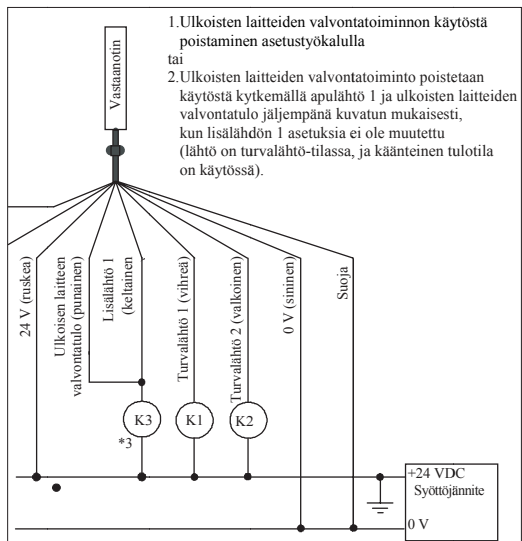
Automaattisen kuittaustilan johdotus



S1: Ulkoinen testikytkin (kytke 24 V:hen, ellei kytkintä tarvita)
S2: Lockout-tilan kuittauspainike (jos sitä ei tarvita, kytke 0 V:hen)
K4: Kuorma, PLC yms. (käytetään valvontaan)

*1 Käytä kytkintä mikrokuormille. (Tuloja koskevat tiedot: 5 V, 1 mA)
*2 F3SJ toimii, vaikka K4 ei olisi kytkettyinä.

Kytchentä, kun ulkoisten laitteiden valvontatoimintoja ei käytetä

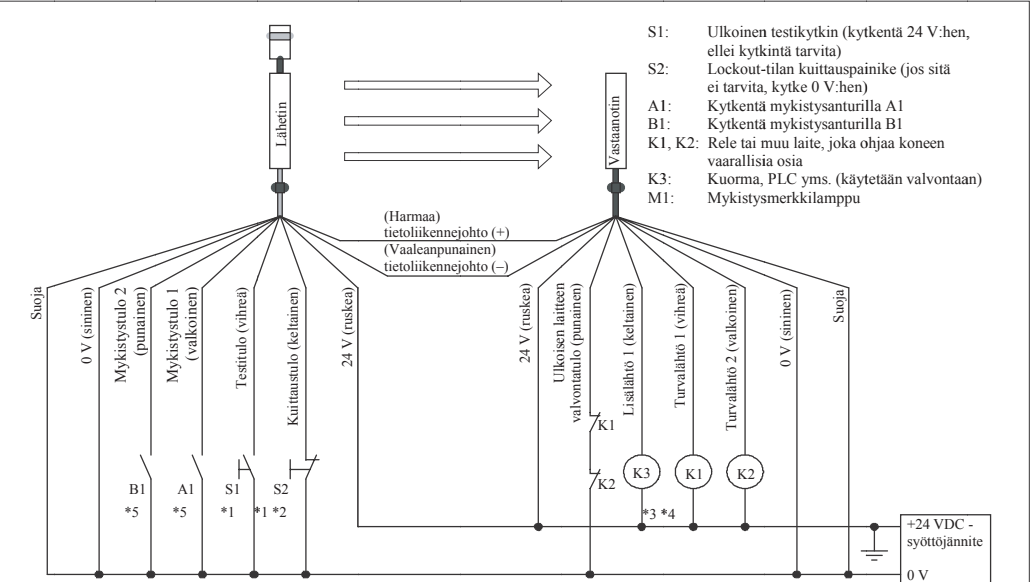


K1, K2: Rele tai muu laite, joka ohjaa koneen vaarallisia osia
K3: Kuorma, PLC yms. (käytetään valvontaan)

*3 F3SJ toimii, vaikka K3 ei olisi kytkettyinä. Jos K3:a ei tarvita, kytke lisälähtö 1 vain ulkoisten laitteiden valvontatuloon.

(Mykistysjärjestelmä)

Kytchentä käytettäessä mykistystä ja ulkoisia laitevalvontatoimintoja



*1 Käytä pieniä kuormia varten kytkintä (tulon tekniset arvot: 24 V, 1,8 mA)
*2 Voi toimia lukituksen kuittauskäytimenä, kun lukitustoiminto on käytössä. (Määrittäminen erillisellä asetusyökalulla.)
*3 F3SJ toimii, vaikka K3 ei olisi kytkettyinä.
*4 Kytke mykistyslamppu vähintään yhteen lähdistä ulkoisen merkivalon lähtö 1, ulkoisen merkivalon lähtö 2 ja lisälähtö 1. Jos kytket mykistyslampun lisälähtöön 1, muuta asetukset asetusyökalulla.
*5 Kaksijohtimista anturia ei voi käyttää.

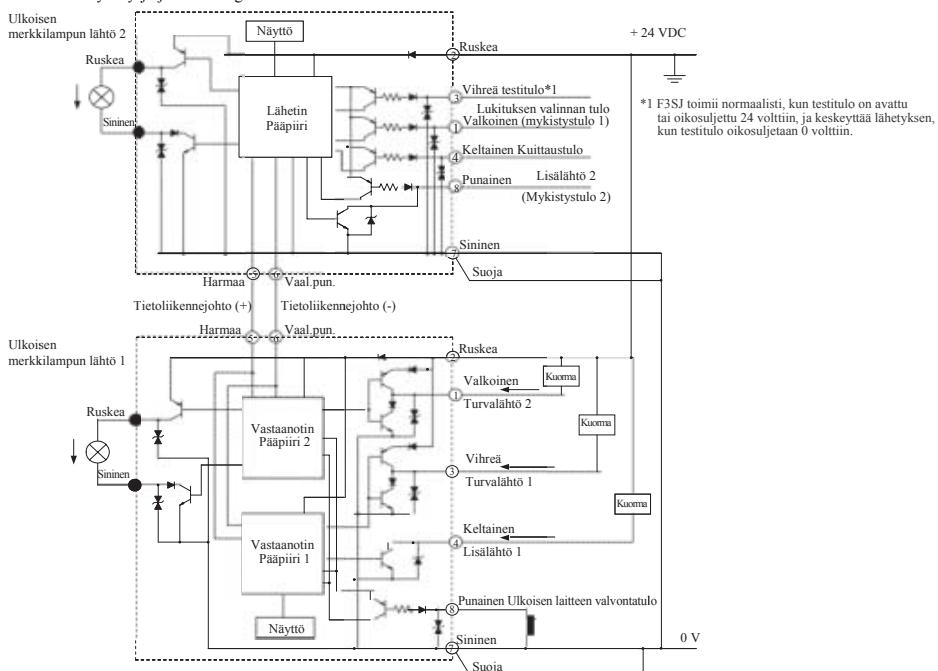
Kytchentä, kun ulkoisia laitevalvontatoimintoja ei tarvita

Kytchentäkaavio on sama kuin perusjärjestelmän kaavio, jota käytetään, kun ulkoista laitevalvontaa ei käytetä.

I/O-piiri

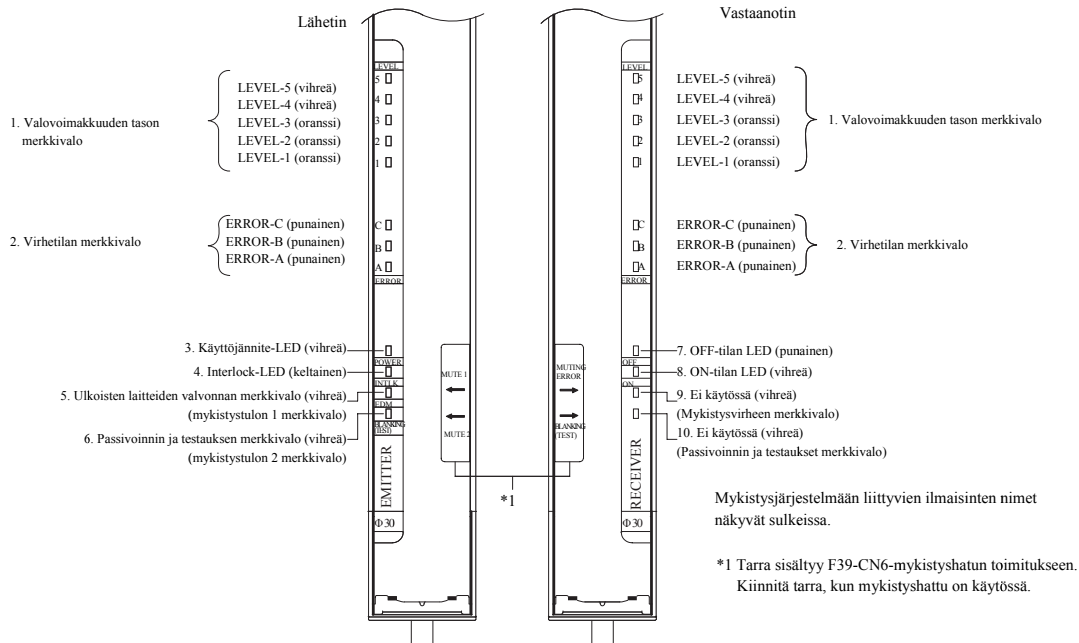
I/O-piiri

Valkoisissa ympyröissä olevat numerot kertovat liittimen nastanumerot. Mustat ympyrät ilmaisevat sarjakytken liittimet. Sulkeissa olevat sanat viittaavat mykistysjärjestelmän signaalinimeen.



Merkkivalojen toiminta

Merkkivalot



Perusjärjestelmän merkivalojen toiminta

Nro	Ilmaisimet	TASO	Palaa/vilkkuu	Kuvaus
1	Tunnistussäteen tason merkivalo	TASO -1...5	PALAA	Tason merkivalo ilmaisee F3SJ:n tunnistussäteen tason.
2	Virhetilan merkivalo	VIRHE -A...C	Palaa/vilkkuu	Palaa tai vilkkuu vain, kun F3SJ menee lukitustilaan. Virheen syy näkyy virhemerkivalojen tilasta. Kun F3SJ-yksiköt on kytketty sarjaan, virhetilan merkivalot palavat tai vilkkuvat virheiden mukaan. Kiinnitä mukana toimitettu virhetilojen selitetarra F3SJ:n lähelle, jotta mahdolliset virheet voidaan selvittää nopeasti. Virhetiloja kuvataan tarkemmin kohdassa ■ Virhetilojen merkivalon toimintatilat.
3	Virran merkivalo	VIRTA	PALAA Vilkkuu	Palaa, kun virta on kytkettyä. Vilkkuu huoltotilassa.
4	Lukituksen merkivalo	INTLK	PALAA Vilkkuu	Palaa, kun F3SJ on lukitustilassa. Vilkkuu lukitustilassa.
5	Ulkoinen laitteen valvontamerkkivalo	EDM	PALAA	Palaa, kun jokin tulo on ulkoisen laitteen valvontatuloon.
6	Passivoinnin ja testauksen merkivalo	PASSIVOINTI/ TESTAUS	PALAA Vilkkuu	Palaa, kun passivointi- ja varoitusluotoiminto ovat käytössä. Vilkkuu ulkoisen testauksen aikana.
7	OFF-tilan merkivalo	OFF	ON Vilkkuu	Palaa, kun turvallisuuslähdet ovat OFF-tilassa. Vilkkuu seuraavien tilojen merkiksi: - Lockout-tila - Yksi tai useita säteitä on estynyt ylläpitotilan aikana.
8	ON-tilan LED	ON	ON Vilkkuu	Palaa, kun turvallisuuslähdet ovat ON-tilassa. Vilkkuu, kun yksikään säde ei ole estynyt ylläpitotilan aikana.
9	-	-	-	-
10	-	-	-	-

Mykistysjärjestelmään liittyvien merkivalojen toiminta (Kuvatut toiminnot poikkeavat perusjärjestelmästä.)

Nro	Ilmaisimet	Palaa/vilkkuu	Kuvaus
5	Mykistystulon 1 merkivalo	MUTE1 ON Vilkkuu	Palaa, kun jokin tulo on varattu mykistystulolle 1. Vilkkuu mykistykseen tai ohituksen aikana.
6	Mykistystulon 2 merkivalo	MUTE2 ON Vilkkuu	Palaa, kun jokin tulo on varattu mykistystulolle 2. Vilkkuu mykistykseen tai ohituksen aikana.
9	Mykistysvirheen merkivalo	MYKISTYSVIRHE ON	Palaa mykistysvirheen aikana.
10	Passivoinnin ja testauksen merkivalo	BLANKING/TEST ON Vilkkuu	Palaa, kun passivoitointitoiminto on käytössä. Vilkkuu ulkoisen testauksen aikana.

Tunnistussäteen tason merkivalo

1	2	3	4	5	Säteen valovoimakkuuden taso
ON	ON	ON	ON	ON	170 % tai enemmän turvatulon ON-tasosta
ON	ON	ON	ON	ON	130 – alle 170 % turvatulon ON-tasosta
ON	ON	ON	ON	ON	100 – alle 130 % turvatulon ON-tasosta
ON	ON	ON	ON	ON	75 – alle 100 % turvatulon ON-tasosta
ON	ON	ON	ON	ON	50 – alle 75 % turvatulon ON-tasosta
ON	ON	ON	ON	ON	Alle 50 prosenttia turvatulon ON-tasosta

Laitetta voidaan käyttää, kun valotaso on 100 % tai enemmän, mutta vakuuden varmistamiseksi käytä laitetta kaikki merkivalot

Virhetilojen merkivalojen toiminta

A	B	C	Vian pääsyy
ON	ON	ON	Keskiaikainen häiriö tai häiriövalo.
ON	ON	ON	F3SJ:n syöttöjännite on nimellisalueen ulkopuolella. Riittämätön teholahteen virtakapasiteetti.
ON	ON	ON	Vapaa valotie passiivoivaan säteeseen.
ON	ON	ON	Tietoliikennejohtoon katkos tai virheellinen kytkentä, sarjakytentäkaapelin irrotus tai muut virheet.
ON	ON	ON	Sarjaan kuuluvien lähetin ja vastaanotin mallit poikkeavat.
ON	ON	ON	Asetusyökalun määrittämä toiminnon asetusarvo ei kelpaa.
ON	ON	ON	Päätysuojaa ei ole kiinnitetty. F3SJ:n sisäisen piirin virhe.
ON	ON	ON	Rele on hitsautunut kiinni, tai palautusaika on liian pitkä. Ulkoisen laitteen valvontalinjat on kytketty väärin, tai se on katkennut.
ON	ON	ON	Lukituksen valintatulon syöttö- tai kuittauspiiri on kytketty väärin tai katkennut.
ON	ON	ON	Mykistysjärjestelmän valintatulon kuittauspiiri on kytketty väärin tai katkennut.
ON	ON	ON	Turvalähtö 1 tai 2 on kytketty väärin. Turvalähtöpiirin vika.
ON	ON	ON	Sarjakytentäkaapeli on kytketty väärin, tai se on katkennut.
ON	ON	ON	Ulkoinen merkivalon lähtö on kytketty väärin, tai sen piiri on katkennut.
ON	ON	ON	Lisälähtö 1 on irrotettu tai katkennut.
ON	ON	ON	Sarjaliitäntäkaapeli on vaurioitunut.
ON	ON	ON	Tietoliikennejohto on kytketty väärin tai katkennut.
ON	ON	ON	Melun vaikutus. Sisäisen piirin F3SJ-virhe.

Lisätietoja on F3SJ:n käyttöoppaassa.

Vasteajat/virtakaapelin pituus

Vasteajat

F3SJ-A****P14

Suojakorkeus (mm)	Säteiden lukumäärä	Vasteaika (ON-OFF) (ms)	Vasteaika (OFF-ON) (ms)
245–272	26–29	11	44
281–389	30–42	12	48
398–506	43–55	13	52
515–614	56–67	14	56
623–731	68–80	15	60
740–1019	81–112	17,5	70
1028–1307	113–144	20	80
1316–1595	145–176	22,5	90
1604–1883	177–208	25	100
1892–2117	209–234	27,5	110

F3SJ-A****N25

Suojakorkeus (mm)	Säteiden lukumäärä	Vasteaika (ON-OFF) (ms)	Vasteaika (OFF-ON) (ms)
260–320	13–16	10	40
340–580	17–29	11	44
600–840	30–42	12	48
860–1100	43–55	13	52
1120–1340	56–67	14	56
1360–1600	68–80	15	60
1620–2240	81–112	17,5	70
2260–2500	113–125	20	80

F3SJ-A****N55

Suojakorkeus (mm)	Säteiden lukumäärä	Vasteaika (ON-OFF) (ms)	Vasteaika (OFF-ON) (ms)
270–770	6–16	10	40
820–1420	17–29	11	44
1470–2070	30–42	12	48
2120–2470	43–50	13	52

Virtakaapelin pituus

Jatkovirtakaapelin pituus saa olla enintään seuraava:

Kunto	Yksi	2 kytkettynä	3 kytkettynä	4 kytkettynä
Hekumerkkivaloja käytävät lisälähtö ja/tai ulkoisen merkivalon lähtö.	45 m	40 m	30 m	20 m
Hekumerkkivalot eivät ole käytössä	100 m	60 m	45 m	30 m

F3SJ-A****N20

Suojakorkeus (mm)	Säteiden lukumäärä	Vasteaika (ON-OFF) (ms)	Vasteaika (OFF-ON) (ms)
245	16	10	40
260–440	17–29	11	44
455–635	30–42	12	48
650–830	43–55	13	52
845–1010	56–67	14	56
1025–1205	68–80	15	60
1220–1685	81–112	17,5	70
1700–2165	113–144	20	80
2180–2495	145–166	22,5	90

F3SJ-A****N30

Suojakorkeus (mm)	Säteiden lukumäärä	Vasteaika (ON-OFF) (ms)	Vasteaika (OFF-ON) (ms)
245–395	10–16	10	40
420–720	17–29	11	44
745–1045	30–42	12	48
1070–1370	43–55	13	52
1395–1670	56–67	14	56
1695–1995	68–80	15	60
2020–2495	81–100	17,5	70

Sarjakytentä on käytettävä seuraavien laskelmien.

Kun 2 sarjaa kytketään sarjaan

Vasteaika (ON-OFF):

Ensimmäisen yksikön vasteaika + toisen yksikön vasteaika – 1 (ms)

Vasteaika (OFF-ON):

Edellä esitetyn laskelman mukainen vasteaika x 4 (ms)

Kun 3 sarjaa kytketään sarjaan

Vasteaika (ON-OFF):

Ensimmäisen yksikön vasteaika+ toisen yksikön vasteaika + kolmannen yksikön vasteaika – 5 (ms)

Vasteaika (OFF-ON):

Edellä esitetyn laskelman mukainen vasteaika x 5 (ms)

Kun 4 sarjaa kytketään sarjaan

Vasteaika (ON-OFF):

Ensimmäisen yksikön vasteaika+ toisen yksikön vasteaika + kolmannen yksikön vasteaika + neljännen yksikön vasteaika – 8 (ms)

Vasteaika (OFF-ON):

Edellä esitetyn laskelman mukainen vasteaika x 5 (ms)