

OMRON

形 FJ-AP1

PC Vision System FJ シリーズ
開発環境 Application Producer

取扱説明書

このたびは、本製品をお買い上げいただきまして、まことにありがとうございます。
ご使用に際しては、次の内容をお守りください。
・電気の知識を有する専門家が扱ってください。
・この取扱説明書をよく読みになり、十分にご理解のうえ、正しくご使用ください。
・この取扱説明書はいつでも参照できるように大切に保管ください。



オムロン株式会社



© OMRON Corporation 2011-2015 All Rights Reserved.

安全上のご注意

●警告表示の意味



正しい取扱いをしなければ、この危険のために、
軽傷・中程度の傷害を負ったり万一の場合には
重傷や死亡に至る恐れがあります。また、同様に
重大な物的損害をもたらす恐れがあります。



正しい取扱いをしなければ、この危険のために、
時に軽傷・中程度の傷害を負ったり、あるいは
物的損害を受ける恐れがあります。

●警告表示



安全を確保する目的で直接的または間接的に人体を検
出する用途に本製品は使用できません。人体保護用の
検出装置として本製品を使用しないでください。



安全上の要点

製品を安全に使用するために、以下のことを守ってください。

- 設置場所について
次のような場所で使用しないでください。
 - ・周囲温度が定格の範囲を超える場所
 - ・温度変化が急激な場所（結露する場所）
 - ・相対湿度が35～85%RHの範囲を超える場所
 - ・腐食性ガス、可燃性ガスがある場所、塵埃、塩分、金属粉がある場所
 - ・振動や衝撃が直接加わる場所
 - ・強い外乱光（レーザー光、アーク溶接光など）があたる場所
 - ・直射日光があたる場所や暖房器具のそば
 - ・水・油・化学薬品の飛沫がある場所

- ・強磁界、強電界がある場所
- ・高圧機器や動力機器のそば

2.取扱いについて

- ・乳幼児の手の届くところに置かないで下さい。誤って飲み込むと窒息の恐れがあります。万一飲み込んだ時は、すぐに医師にご相談ください。
- ・分解や改造等、絶対に行わないでください。
- ・無理に曲げたり、落としたり、傷つけたり、上に重いものを乗せたりしないでください。
- ・製品が水・薬品・油等の液体によって濡れた場合、ショートによる災害や感電の恐れがあるため使用しないでください。
- ・万一、異常を感じたときには、すぐに使用を中止し、電源を切った上で、当社支店・営業所までご相談ください。

3.その他

- ・廃棄するときは、産業廃棄物として処理してください。

使用上の注意

製品が動作不能、誤動作、または性能・機器への悪影響を防ぐため、以下のことを守ってください

- ・ dongleは電子機器ですので、静電気を与えないようにしてください。
- ・ dongleのコネクタ部分に異物等を入れないでください。故障の原因となります。
- ・ dongleの端末部（接続部）に直接触れたり金属を当てたりしないでください。静電気によりdongleデータが破壊、または消去される恐れがあります。
- ・ dongleへのデータの読み出し中に振動・衝撃を与えたり、または引き抜いたりしないでください。dongleデータが破壊される恐れがあります。
- ・ シンナー、ベンジン、アセトン灯油類は使用しないでください。

dongleの破損/故障・紛失に関して

破損/故障時は現物品返却の上、有償対応させていただきます。
紛失に関してはdongleを新規ご購入いただくこととなります。厳重に管理・保管をしてください。

ソフトウェアのインストールガイド

■システム要件

- ・CPU: Intel Pentium Processor 搭載 (SSE2 以上)
- ・OS: Windows 7 Professional (32/64bit) または Enterprise (32/64bit) または Ultimate (32/64bit)
- Windows 8 Pro (32/64bit) または Enterprise (32/64bit)
- Windows 8.1 Pro (32/64bit) または Enterprise (32/64bit)
- ・.Net Framework : .Net Framework 3.5 以降
- ・メモリ : 2GB以上のRAM
- ハードディスクの空き容量: 2GB以上
- ・ブラウザ: Microsoft® Internet Explorer 6.0以降
- ・ディスプレイ: XGA(1024×768), True Color(32bit) 以上
- ・光学ドライブ: CD/DVDDライブ

ギガビットイーサネットカメラ形FJ-S□□□Gの使用には以下の動作環境が必要になります。
・カメラインタフェース: Ethernet 1000BASE-T
カスタマイズには以下のソフトが必要になります。
・Microsoft(R) Visual Studio(R) 2008、または2010、または2012、または2013 Professional

■インストール手順

- 1.本CD-ROMをCD-ROMドライブにセットします。
- 2.自動的にインストール画面が表示されるので、画面のメッセージに従ってインストールします。
 - ・インストール画面が自動起動しない場合は、CD-ROM内の「selectInstall.exe」を実行してください。
 - ・インストーラ起動時に「次の不明な発行元からのプログラムにこのコンピュータへの変更を許可しますか?」というウィンドウが表示される場合は、「はい」を選択してください。
 - ・CD-ROMについての詳しい情報が知りたい場合は、「readme.txt」をご覧ください。

■起動方法

- 1.同梱されているdongleをパソコンのUSBポートに接続します。
- 2.[スタート]-[全てのプログラム]-[OMRON]-[FJ-AP1]-[Application Producer]を実行します。

dongleのご使用方法

dongleはソフトウェアを動作させるときに使用します。

■使用方法

●取り付け方法

dongleを、パソコンのUSBポートに挿し込んでください。dongleをパソコンに接続した後、ソフトウェアを起動してください。
※ソフトウェア起動時及び動作中はdongleを抜かないで下さい。

●取り外し方法

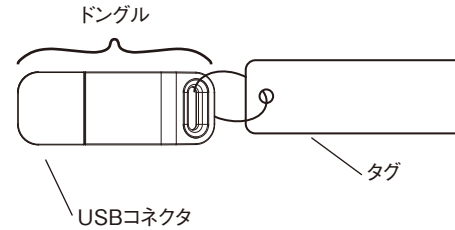
以下のどちらかの方法で取り外してください。

- ・パソコンが起動したまま取り外す場合
dongleに電源が投入されている状態で着脱が行なえます。
できる限り機器にショックを与えずに抜き差しを行なって下さい。
- ・パソコンがシャットダウンした後、取り外す場合
完全にシャットダウンしたことを確認し、dongleを取り外してください。

●LEDランプ表示とdongleの状態

パソコンがdongleを正常に認識している場合、dongleのLEDランプが赤く点灯します。

■各部の名称



■仕様

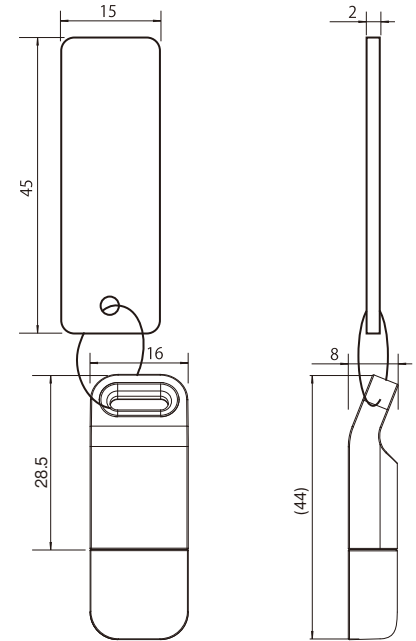
インターフェイス	USB 2.0
動作電流	50mA以下
動作温度/湿度	0℃～50℃ / 35～85%RH (ただし、結露しないこと)
保存温度/湿度	-25℃～70℃ / 35～85%RH (ただし、結露しないこと)
質量	約6g
外形寸法	約44.0mm(L)×16.0mm(W)×8.0mm(H)

■同梱品

- ・CD-ROM … 1枚
- ・dongle … 1台
- ・取扱説明書 (和文/英文) … 1枚
- ・取扱説明書 (中文) … 1枚
- ・SYSMAC会員登録のご案内 … 1枚

■外形寸法

(単位:mm)



ご承諾事項

当社商品は、一般工業製品向けの汎用品として設計製造されています。従いまして、次に掲げる用途での使用を意図しておらず、お客様が当社商品をこれらの用途に使用される際には、当社は当社商品に対して一切保証をいたしません。ただし、次に掲げる用途であっても当社の意図した特別な商品用途の場合や特別の合意がある場合は除きます。
(a) 高い安全性が必要とされる用途 (例: 原子力制御設備、燃焼設備、航空・宇宙設備、鉄道設備、昇降設備、娯楽設備、医用機器、安全装置、その他生命・身体に危険及び及ぶ用途)
(b) 高い信頼性が必要な用途 (例: ガス・水道・電気等の供給システム、24時間連続運転システム、決済システムほか権利・財産を扱う用途など)
(c) 厳しい条件または環境での用途 (例: 屋外に設置する設備、化学的汚染を被る設備、電磁的妨害を被る設備、振動・衝撃を受ける設備など)
(d) カタログ等に記載のない条件や環境での用途

* (a) から (d) に記載されている他、本カタログ等記載の商品は自動車 (二輪車含む。以下同じ) 向けではありません。自動車に搭載する用途には利用しないで下さい。自動車搭載用商品については当社営業担当者にご相談ください。
* 上記は適合用途の条件の一部です。当社のベスト、総合カタログ、データシート等最新版のカタログ、マニュアルに記載の保証・免責事項の内容をよく読んでご使用ください。

オムロン株式会社 インダストリアルオートメーションビジネスカンパニー

●製品に関するお問い合わせ先
お客様相談室
フリーダイヤル **0120-919-066**

携帯電話・PHS・IP電話などではご利用いただけませんので、下記の電話番号へおかけください。

電話 **055-982-5015** (通話料がかかります)

■営業時間: 8:00～21:00 ■営業日: 365日

●FAXやWebページでもお問い合わせいただけます。

FAX **055-982-5051** / www.fa.omron.co.jp

●その他のお問い合わせ
納期・価格・サンプル・仕様書は貴社のお取引先、または貴社担当オムロン販売員にご相談ください。
オムロン制御機器販売店やオムロン販売拠点は、Webページでご案内しています。

A 2014年7月

OMRON

Model FJ-AP1

Development environment Application Producer for PC Vision System FJ series

INSTRUCTION SHEET

Thank you for selecting OMRON product. This sheet primarily describes precautions required in installing and operating the product.

Before operating the product, read the sheet thoroughly to acquire sufficient knowledge of the product. For your convenience, keep the sheet at your disposal.

TRACEABILITY INFORMATION:

Importer in EU: Omron Europe B.V. Wegalaan 67-69 2132 JD Hoofddorp, The Netherlands	Manufacturer: Omron Corporation, Shiokoji Horikawa, Shimogoyu-ku, Kyoto 600-8530 JAPAN
---	---



© OMRON Corporation 2011-2015 All Rights Reserved.

PRECAUTIONS ON SAFETY

● Meaning of Signal Words

WARNING Indicates a potentially hazardous situation which, if not avoided, will result in minor or moderate injury, or may result in serious injury or death. Additionally there may be significant property damage.

CAUTION Indicates a potentially hazardous situation which, if not avoided, may result in minor or moderate injury or in property damage.

● Alert Statements

⚠ WARNING

This product is not designed or rated for ensuring safety of persons. Do not use it for such purposes.

PRECAUTIONS FOR SAFE USE

Be sure to respect following items for safety.

1. Installation Site

Do not install the product in locations subjected to the following conditions:

- Ambient temperature outside the rating
- Rapid temperature fluctuations (causing condensation)
- Relative humidity outside the range of 35 to 85%
- Presence of corrosive or flammable gases
- Presence of dust, salt, or metallic particles
- Direct vibration or shock
- Reflection of intense light (such as other laser beams or electric arc-welding machines)
- Direct sunlight or near heaters
- Water, oil, or chemical fumes or spray
- Strong magnetic or electric field
- Near high-voltage equipment or power equipment

2. Handling

- Keep the product away from infants. If the product is accidentally swallowed by an infant, it may cause suffocation. If swallowed, see a physician immediately.
- Never disassemble or tamper with the product.
- Do not bend, drop, damage or place heavy objects on the product.
- If the product becomes wet due to contact with water, chemicals, oil or other liquids, an accident may occur due to short-circuiting or electrification. Do not use the product when wet.
- If you notice any abnormality in this product, stop using it immediately, turn OFF the power supply, and contact your OMRON sales representative.

3. Others

- When disposing the product, dispose it as industrial waste.

PRECAUTIONS FOR CORRECT USE

Observe the following precautions to prevent the product from malfunctioning, becoming inoperable, or the performance and/or the device from being adversely affected:

- Dongle is an electronic device. Do not subject it to static electricity.
- Keep foreign matter away from the connector of the dongle. Otherwise a failure may occur.
- Do not touch the terminal portion (connecting portion) of the dongle directly or allow it to come in contact with metals. Doing so may cause dongle data to be erased or destroyed by static electricity.
- Do not allow the dongle to be affected by vibration or impact while writing or reading data or remove it from the controller. Doing so may cause the dongle data to be destroyed.
- Do not use thinners, benzene, acetone, or kerosene.

FOR DAMAGE/BREAKDOWN OR LOSS OF DONGLE

In the event of damage or failure, the dongle can be repaired for a fee. A replacement must be purchased when lost. Strictly manage and store the product.

SOFTWARE INSTALLATION GUIDE

■ System Requirements

- CPU: Intel Pentium Processor (SSE2 or higher)
- OS: Windows 7 Professional (32/64bit) or Enterprise (32/64bit) or Ultimate (32/64bit).
Windows 8 Pro (32/64bit) or Enterprise (32/64bit).
- .NET Framework: .NET Framework 3.5 or higher
- Memory: At least 2 GB RAM
Available disk space: At least 2 GB
- Browser: Microsoft® Internet Explorer 6.0 or later
- Display: XGA (1024 x 768), True Color (32-bit) or higher
- Optical drive: CD/DVD drive

The following operating environment is required to use the Gigabit Ethernet Camera FJ-S□□□□G.
• Camera interface: Ethernet 1000BASE-T

The following software is required to customize the software:
• Microsoft(R) Visual Studio(R) 2008 or 2010 or 2012 or 2013 Professional.

■ Installation Procedure

1. Insert the CD-ROM into the CD-ROM drive.
2. The installation screen will appear automatically. Follow the instructions on the screen to install the software.
- When the installation screen does not launch automatically, execute "selectInstall.exe" in the CD-ROM.
- If the message "Do you want to allow the following program from an unknown publisher to make changes to this computer?" appears when the installer launches, click "Yes".
- For more information on CD-ROM, refer to "readme.txt".

■ How to Start

1. Connect the supplied dongle into the USB port of the PC.
2. Click [Start] - [All Programs] - [OMRON] - [FJ-AP1] - [Application Producer].

USE OF DONGLE

The dongle is used when the software is operated.

■ Use

● How to install

Insert the dongle into the USB port of the PC. Start the software after connecting the dongle to the PC.

* Do not remove the dongle while the software is started or is operating.

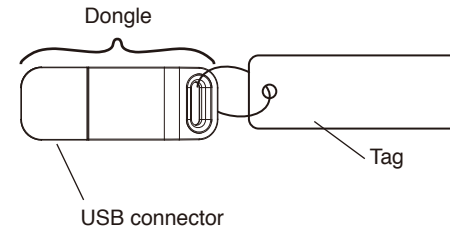
● How to remove

- Removing the dongle with the PC power ON
The dongle can be removed with the PC power ON. When removing the dongle, an impact made to the PC must be minimized.
- Removing the dongle after turning OFF the PC
Make sure that the PC has been turned OFF completely, and then remove the dongle.

● LED lamp indication and the state of dongle

The red LED lamp turns ON when the PC recognizes the dongle.

■ Component names



■ Specifications

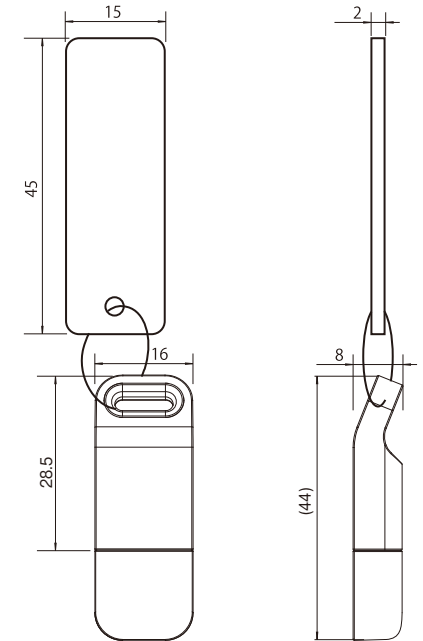
Interface	USB 2.0
Operating current	50 mA maximum
Operating temperature/humidity	0 to 50°C / 35 to 85% (No condensation)
Storage temperature/humidity	-25 to 70°C / 35 to 85% (No condensation)
Weight	Approx. 6 g
Dimensions	Approx. 44.0 mm (L) x 16.0 mm (W) x 8.0 mm (H)

■ Accessories

- CD-ROM: 1
- Dongle: 1
- Instruction sheet (Japanese/English): 1
- Instruction sheet (Chinese): 1
- Member registration sheet: 1

■ Dimensions

(UNIT: mm)



Suitability for Use

Omron Companies shall not be responsible for conformity with any standards, codes or regulations which apply to the combination of the Product in the Buyer's application or use of the Product. At Buyer's request, Omron will provide applicable third party certification documents identifying ratings and limitations of use which apply to the Product. This information by itself is not sufficient for a complete determination of the suitability of the Product in combination with the end product, machine, system, or other application or use. Buyer shall be solely responsible for determining appropriateness of the particular Product with respect to Buyer's application, product or system. Buyer shall take application responsibility in all cases.

NEVER USE THE PRODUCT FOR AN APPLICATION INVOLVING SERIOUS RISK TO LIFE OR PROPERTY WITHOUT ENSURING THAT THE SYSTEM AS A WHOLE HAS BEEN DESIGNED TO ADDRESS THE RISKS, AND THAT THE OMRON PRODUCT(S) IS PROPERLY RATED AND INSTALLED FOR THE INTENDED USE WITHIN THE OVERALL EQUIPMENT OR SYSTEM. See also Product catalog for Warranty and Limitation of Liability.

OMRON Corporation Industrial Automation Company
Tokyo, JAPAN Contact: www.ia.omron.com

Regional Headquarters

■ **OMRON EUROPE B.V.**
Sensor Business Unit
Carl-Benz-Str. 4, D-71154 Nufringen, Germany
Tel: (49) 7032-811-0/Fax: (49) 7032-811-199

■ **OMRON ELECTRONICS LLC**
2895 Greenspoint Parkway, Suite 200
Hoffman Estates, IL 60169 U.S.A.
Tel: (1) 847-843-7900/Fax: (1) 847-843-7787

■ **OMRON ASIA PACIFIC PTE. LTD.**
No. 438A Alexandra Road # 05-05/08 (Lobby 2),
Alexandra Technopark,
Singapore 119967
Tel: (65) 6835-3011/Fax: (65) 6835-2711

■ **OMRON (CHINA) CO., LTD.**
Room 2211, Bank of China Tower,
200 Yin Cheng Zhong Road,
PuDong New Area, Shanghai, 200120, China
Tel: (86) 21-5037-2222/Fax: (86) 21-5037-2200