

OMRON

形 V680-HS51

IDシステム アンテナ

取扱説明書

このたびは、本製品をお買い上げいただきまして、まことにありがとうございます。ご使用に際しては、次の内容をお守りください。

・電気の知識を有する専門家がお取り扱いください。

・この取扱説明書をよくお読みになり、十分にご理解のうえ、正しくご使用ください。

・この取扱説明書はいつでも参照できるように大切に保管してください。

・詳細につきましては、ユーザーズマニュアルをご参照ください。



オムロン株式会社



© OMRON Corporation 2007 All Rights Reserved.

安全上の要点

製品を安全に使用するため、以下のことを守ってください。

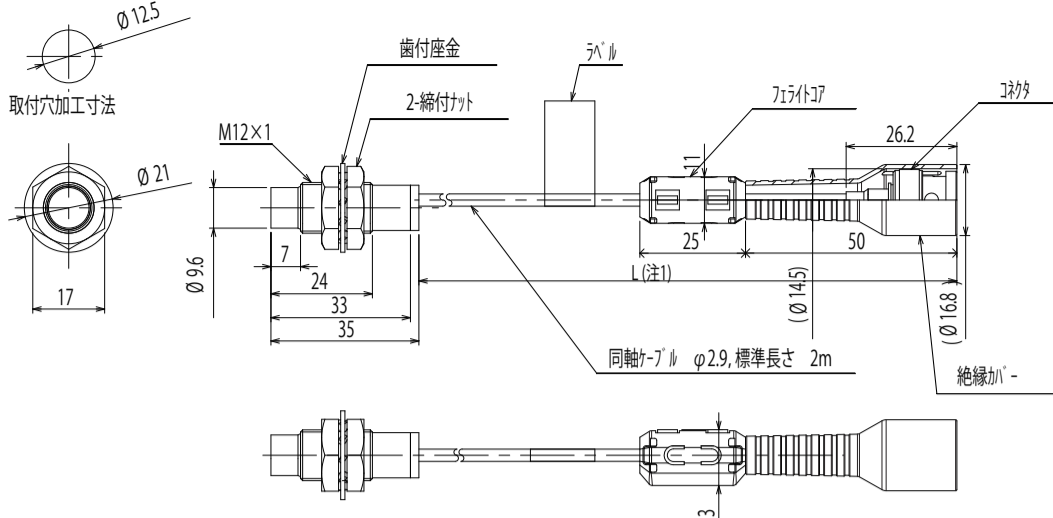
- 1.引火性、爆発性、腐食性ガスの環境では使用しないでください。
2.分解、修理、改造をしないでください。
3.取り付けねじは確実に締めてください。
4.ケーブルにはロック機構がありますので、必ずロックしていることを確認してからご使用ください。
5.アンテナを着脱する際は、コントローラの電源を切ってから行ってください。
6.万一、製品に異常を感じた時には、すぐに使用を中止し、電源を切った上で、当社支店・営業所までご相談ください。
7.本製品を廃棄する際は、産業廃棄物として処理してください。
8.その他、本文内の警告、注意、お願い事項を守ってご使用ください。
9.(社)日本自動認識システム協会のガイドラインに従い、アンテナ部を植え込み型心臓ペースメーカー等の装着部位から22cm以内に近づけないでください。

使用上の注意

製品の動作不良、誤動作、または性能・機器への悪影響を防ぐため、以下のことを守ってください。

- 1.使用および保管場所について
2.取り付けについて
3.清掃について

外形寸法



注1:ケーブル長による寸法は以下の通り

Table with 2 columns: Cable length (ケーブル長) and Length (L). Values for 2M and 5.5M are provided.

仕様

Table with 2 columns: Item (項目) and Specification (仕様). Lists frequency, temperature range, and humidity.

性能仕様

Table with 2 columns: Item (項目) and Specification (仕様). Lists impedance, voltage, vibration, impact, and protection.

ご承諾事項

当社は、一般工業製品向けの汎用品として設計製造されています。従いまして、次に掲げる用途での使用を意図していません。お客様が当社商品をこれらの用途に使用される際には、当社は当社商品に対して一切保証をいたしません。

(a) 高い安全性が必要とされる用途 (例: 原子力制御設備、燃焼設備、航空・宇宙設備、鉄道設備、昇降設備、娯楽設備、医用機器、安全装置、その他生命・身体に危険が及ぶ用途)

(b) 高い信頼性が必要な用途 (例: ガス・水道・電気等の供給システム、24時間連続運転システム、決済システムほか権利・財産を取扱う用途など)

(c) 厳しい条件または環境での用途 (例: 屋外に設置する設備、化学的汚染を被る設備、電磁的妨害を受ける設備、振動・衝撃を受ける設備など)

(d) カタログ等に記載のない条件や環境での用途

(a)から(d)に記載されている他、本カタログ等記載の商品は自動車(二輪車含む。以下同)向けではありません。自動車に搭載する用途には利用しないで下さい。

上記は適合用途の条件の一部です。当社のベスト、総合カタログ、データシート等最新版のカタログ、マニュアルに記載の保証・免責事項の内容をよく読んでご使用ください。

オムロン株式会社 インダストリアルオートメーションビジネスカンパニー
お客様相談室
フリーダイヤル 0120-919-066
電話 055-982-5015
FAX 055-982-5051 / www.fa.omron.co.jp

OMRON

Model V680-HS51

ID System Antenna

INSTRUCTION SHEET

Thank you for selecting OMRON product. This sheet primarily describes precautions required in installing and operating the product.

Before operating the product, read the sheet thoroughly to acquire sufficient knowledge of the product. For your convenience, keep the sheet at your disposal.

TRACEABILITY INFORMATION:
Importer in EU: OMRON Europe B.V.
Manufacturer: OMRON Corporation, Shiokoji Horikawa, Shimogyo-ku, Kyoto.



© OMRON Corporation 2007 All Rights Reserved.

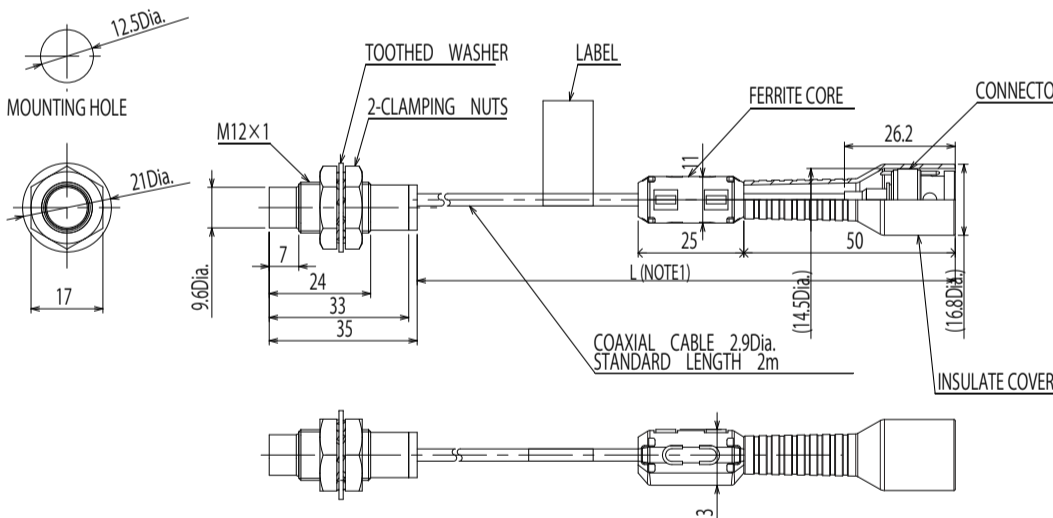
Precautions for Correct Use

- 1. Installation and Storage Location
2. Installation
3. Cleaning

EU Directive

*An RFID reader/writer or amplifier unit connected to this antenna is accompanied by a copy of the EU declaration of conformity.

Dimension



NOTE1. LENGTH OF L IS THE FOLLOWING

Table with 2 columns: Length of cable and Length (L). Values for 2M and 5.5M are provided.

Specifications

Table with 2 columns: Item and Specifications. Lists oscillating frequency, ambient temperature, humidity, etc.

Table with 2 columns: Item and Specifications. Lists insulation resistance, dielectric strength, vibration resistance, etc.

Suitability for Use

OMRON Companies shall not be responsible for conformity with any standards, codes or regulations which apply to the combination of the Product in the Buyer's application or use of the Product.

NEVER USE THE PRODUCT FOR AN APPLICATION INVOLVING SERIOUS RISK TO LIFE OR PROPERTY WITHOUT ENSURING THAT THE SYSTEM AS A WHOLE HAS BEEN DESIGNED TO ADDRESS THE RISKS, AND THAT THE OMRON PRODUCT(S) IS PROPERLY RATED AND INSTALLED FOR THE INTENDED USE WITHIN THE OVERALL EQUIPMENT OR SYSTEM.

OMRON Corporation Industrial Automation Company
Regional Headquarters
OMRON EUROPE B.V.
OMRON ELECTRONICS LLC
OMRON ASIA PACIFIC PTE. LTD.
OMRON (CHINA) CO., LTD.