

ZFX VISION SENSOR

Easy Vision mit einem Touch



» Benutzerführung

» Touch, Connect & Go

» Interaktive Benutzeroberfläche

Leistungsfähigkeit mit einem Touch

Der Vision Sensor ZFX von Omron bietet eine neue Dimension der intuitiven Benutzerführung: Touch, Connect & Go

Der integrierte Touchscreen ist einfach zu bedienen und der ZFX nimmt dem Anwender komplexe technische Detailarbeiten ab. Er bietet während des gesamten Einrichtungs- und Prüfzyklus sofortige Rückmeldung mit Echtzeitbildern und klaren Systemmeldungen. Der ZFX bietet Unterstützung für die Beleuchtung und Filterung sowie eine automatische Parametereinstellung, wodurch der Anwender durch die gesamte Anwendung geführt wird.

Der ZFX ist als Ein- oder Zweikamerasystem mit Schwarzweiß- oder Farbfunktionalität erhältlich.

Touch & Go

Berühren Sie einfach den großen integrierten LCD-Bildschirm des neuen Vision Sensors ZFX. Interaktive Menüs führen Sie in nur drei Schritten durch die einfache Einrichtung individueller Aufgaben.

1. Prüfmethode auswählen
2. Prüfbereiche auswählen
3. Prüfparameter einstellen

So ist innerhalb weniger Minuten alles betriebsbereit. Weder zur Einrichtung noch für Wartung und Betrieb muss ein PC angeschlossen werden. Der LCD-Bildschirm bietet direkte Rückmeldungen mit interaktiven Menüs und nützlichen Informationen zum Prüfstatus.

Die AUTO-Schaltfläche nutzt mit automatischer Einstellung der vorgeschlagenen Parameter die Intelligenz des ZFX.



Vollständige Einrichtung in wenigen Minuten



Prüfmethoden auswählen



Prüfbereiche auswählen



Prüfparameter einstellen



Alle Aufgaben meistern - mit dem ZFX

Dieser Vision Sensor ermöglicht die Konfiguration mehrerer Prüfungen pro Bild und bietet Ihnen eine Auswahl von bis zu 20 Prüfmethode oder Unterstützungsfunktionen. Je nach angeschlossener Kamera werden Schwarzweiß- oder Farbbilder unter Anwendung von Farbfilttern und Farbauswahlfunktionen verarbeitet. Leistungsstarke Tools für Bildvorverarbeitung, Lagekorrektur, Kalibrierung und Datenprotokollierung komplettieren den Funktionsumfang des ZFX.



Position

Lagekorrektur-Tools:

Ermöglichen eine Korrektur der Objektposition mit Drehung um 360°



Position

Kanten-Tools:

Ermittlung der Kantenpositionen oder Messung der Objektbreite



Pattern

Mustererkennung:

Für die Suche nach einem Objekt oder die Ermittlung von Abweichungen zu einem programmierten Objekt mit Drehung um 360°.



Defect

Defekt-Tools:

Ermittlung kleiner Oberflächendefekte



Area

Fläche:

Messung der Größe von Objekten



Bright

Helligkeit/ Farbe:

Ermittlung von Abweichungen bei der Helligkeit oder Farbe von Objekten



BCR

Lesen von Codes:

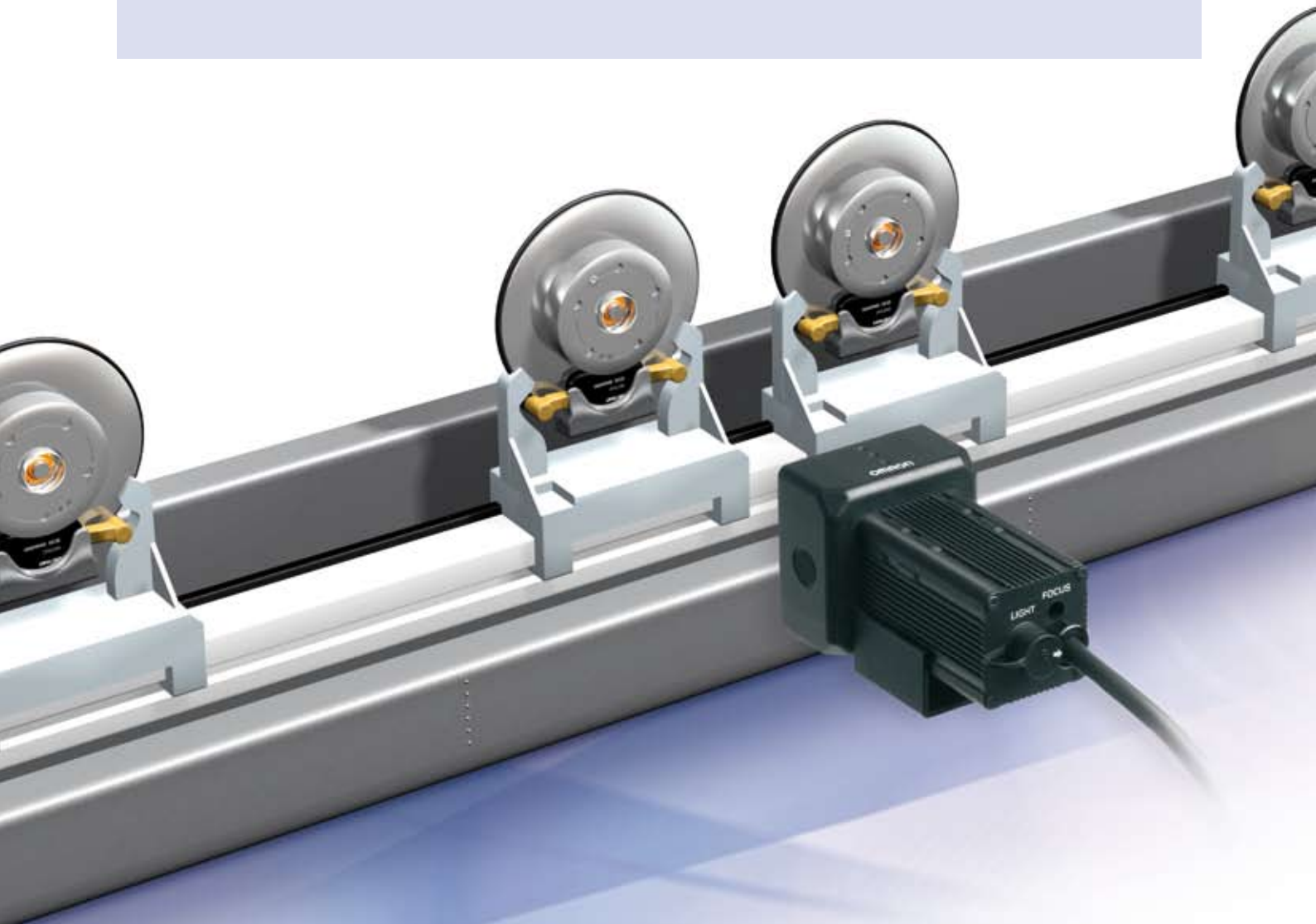
Auslesen und Verifizieren von Barcodes und Datamatrix



Add func

Berechnung:

Ermöglicht Berechnungen anhand der mit den Tools ermittelten Ergebnisse und die Definition der Datenausgabe.





Lesen und Prüfen von Codes (1D/2D)

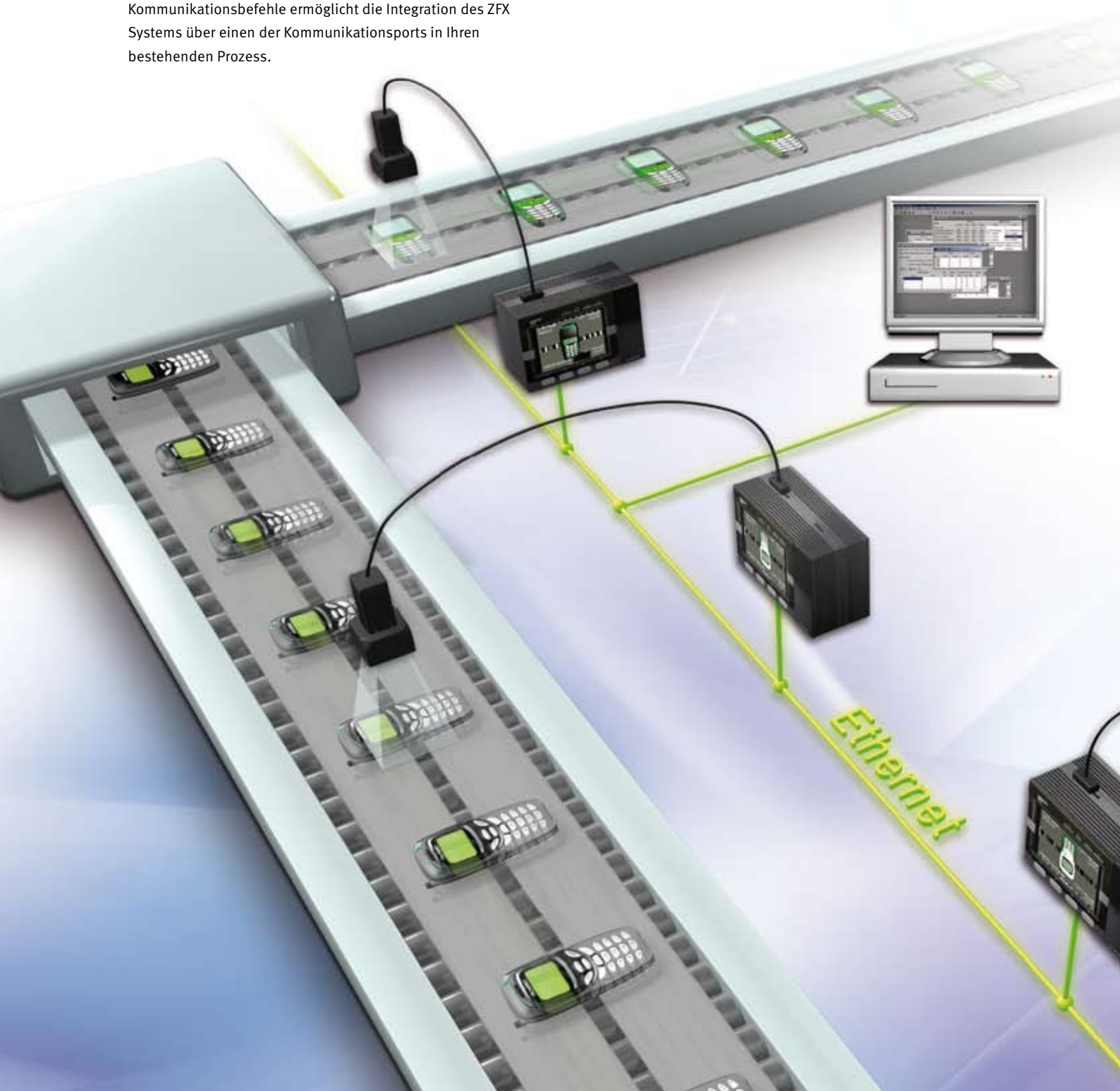
Die Kombination von Barcode/Datamatrix und leistungsstarken Prüffunktionen im ZFX erleichtert die Bedienung und verringert den Platzbedarf für die mechanische Integration.

Mehrfachprüfungen

Durch mehrere Prüfungen wird die zuverlässige Identifizierung eines Bremssystems für die Montage sichergestellt, beispielsweise durch Erfassung des korrekten Modells, Vorhandensein der links- und rechtsseitigen Komponenten usw.

Connect - Ethernet u.v.m.

Der neue ZFX bietet mehrere Schnittstellenoptionen für die reibungslose Einbindung in jede Prozessumgebung, beispielsweise über Ethernet, USB und digitale E/A. Dadurch ist ein Versenden der Ergebnisdaten und Bilder über das Netzwerk, das Herauf- und Herunterladen von Konfigurationen, die Änderung von Einstellungen und vieles mehr möglich. 20 digitale E/A-Ports garantieren eine schnelle Kommunikation zeitkritischer Steuerdaten wie Triggereingaben, binäre Ergebnisdaten, Ablaufsteuerung oder Statusausgaben. Eine große Anzahl dokumentierter Kommunikationsbefehle ermöglicht die Integration des ZFX Systems über einen der Kommunikationsports in Ihren bestehenden Prozess.





ZFX-SR10/SC10

Erfassungsbereich:
5 bis 9 mm

C-Mount-Gewinde:

ZFX-S
ZFX-SC

ZFX-SR50

Erfassungsbereich:
10 bis 50 mm

ZFX-SC50

Erfassungsbereich:
10 bis 50 mm

ZFX-SC90

Erfassungsbereich:
50 bis 90 mm

ZFX-SC150

Erfassungsbereich:
90 bis 150 mm

Ein System für sämtliche Anwendungen

Wählen Sie die geeignete Kamera und Steuerung für die Aufgabe aus. So ist ein Höchstmaß an Flexibilität bei minimierten Investitionskosten sichergestellt.

Die Kameraauswahl bietet einen Erfassungsbereich von 10 mm bis 150 mm, sodass auch große Objekte geprüft werden können, deren Handhabung bislang nicht möglich war.

Der ZFX bietet Kameras mit integrierter Beleuchtung und Optik mit einstellbarem Fokus. Eine Kamera mit C-Mount-Gewinde für beliebige Optik-/Beleuchtungs-Kombinationen sowie verschiedene Controller (mit oder ohne Code-Leser) sind ebenfalls erhältlich. Je nach angeschlossener Kamera können die Controller im Schwarzweiß- oder Farbmodus betrieben werden. Mit dem ZFX-C20/25 steht ein Zweikamerasystem für anspruchsvolle Anwendungen zur Verfügung.

Optimierte Einrichtung mit einem Klick

Die automatische Parametrierung ist eine durchdachte, integrierte Unterstützungsfunktion, mit der durch einfache Anwahl von AUTO optimale Einstellungen realisiert werden können. Die automatisch vorgenommenen Einstellungen können in den einzelnen Einrichtungsbildschirmen geprüft und geändert werden.

Automatische Farbfilterwahl

Wählen Sie den optimalen Farbfilter.



Schritt 1

Drücken Sie einfach AUTO, um den Kontrast automatisch zu verbessern.



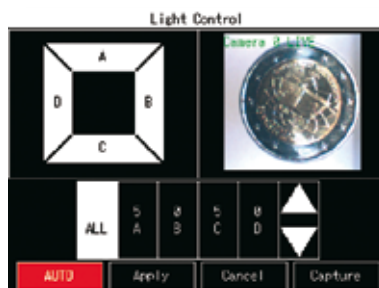
Schritt 2

Der optimale Filter wird automatisch aus sieben Farbfiltern ausgewählt.

Automatische Einrichtung

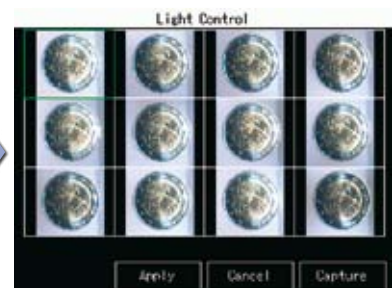
der Beleuchtungssteuerung

Stellen Sie in kürzester Zeit die perfekte Beleuchtung ein.



Schritt 1

Drücken Sie einfach AUTO, um automatisch optimale Beleuchtungsvarianten zu erzielen.



Schritt 2

Wählen Sie die korrekte Beleuchtung mit nur einem Klick aus.

ZFX



Easy Vision – Touch, Connect & Go

- Easy vision – intuitive teach & go user interfaces
- Live – built-in LCD touch monitors for setup and immediate feedback
- Communication – centralized setup & inspection via Ethernet
- Versatile – app. 20 tools, 32/128 inspections per image
- Simplicity – auto-adjustment functions for easy image setup
- Flexible – 1 or 2 cameras, colour or monochrome
- Barcode and Datamatrix




Ordering Information

Controllers

| Appearance | Power supply | Circuit type | Model | |
|-------------------------------------------------------------------------------------|-----------------|--------------|---------|---------------------|
| | | | | Code reading models |
|  | DC21.6 to 26.4V | NPN | ZFX-C10 | ZFX-C10-CD |
| | | PNP | ZFX-C15 | ZFX-C15-CD |
|  | DC21.6 to 26.4V | NPN | ZFX-C20 | ZFX-C20-CD |
| | | PNP | ZFX-C25 | ZFX-C25-CD |

Cameras

| Appearance | Type | | Setting distance | Sensing area | Model | Remarks |
|---------------------------------------------------------------------------------------------------|----------------------|-----------------|----------------------------------------------------------------------------------------------|-----------------------------------------|-------------------------------|------------------|
|  (ZFX-SC50) | Camera with lighting | Monochrome type | 34mm to 49mm | 5mm x 4.9mm to 9mm x 8.9mm (variable) | ZFX-SR10 | Cable length: 2m |
| | | | 38mm to 194mm | 10mm x 9.8mm to 50mm x 49mm (variable) | ZFX-SR50 | |
| | | Color type | 34mm to 49mm | 5mm x 4.9mm to 9mm x 8.9mm (variable) | ZFX-SC10 | |
| | | | 34mm to 187mm | 10mm x 9.8mm to 50mm x 49mm (variable) | ZFX-SC50 ZFX-SC50W(IP67) | |
| | | | 67mm to 142mm | 50mm x 49mm to 90mm x 89mm (variable) | ZFX-SC90 ZFX-SC90W(IP67) | |
| | | | 115mm to 227mm | 90mm x 89mm to 150mm x 148mm (variable) | ZFX-SC150 ZFX-SC150W(IP67) | |
| | Camera only | Monochrome type | The CCTV lens is selected according to the range of detection and the installation distance. | | ZFX-S | – |
| | Color type | | | ZFX-SC | | |

Cables

| Type | Cable length | Model | |
|---------------------------|------------------|-----------|-----------|
| Camera Cable ¹ | Normal type | 3m, 8m | ZFX-VS |
| | Robot cable type | 3m | ZFX-VSR |
| Camera Extension Cable | Normal type | 3m | ZFX-XC3A |
| | Robot cable type | 8m | ZFX-XC8A |
| | | 3m | ZFX-XC3AR |
| Parallel I/O Cable | 2m, 5m | ZFX-VP | |
| RS-232C Cable | 2m | ZFX-XPT2A | |
| RS-422 Cable | 2m | ZFX-XPT2B | |
| Monitor Cable | 2m, 5m | FZ-VM | |

¹ It is necessary for ZFX-S and ZFX-SC. ZFX-SR_/SC_ is a cable drawing out type, it doesn't use it.

Accessories

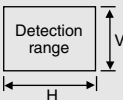
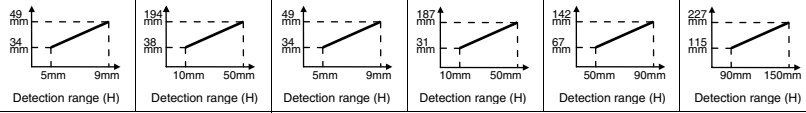
| Type | Model | |
|----------------------|-------------------------------|-----------|
| Console | ZFX-KP (2m / 5m) | |
| LCD Monitor | FZ-M08 | |
| Panel Mount Adapters | ZFX-XPM | |
| Optional Lighting | bar lighting | ZFV-LTL01 |
| | bar double-lighting | ZFV-LTL02 |
| | bar low-angle lighting | ZFV-LTL04 |
| | light source for through beam | ZFV-LTF01 |

Specifications

Controller

| Item | | ZFX-C10(-CD) | ZFX-C15(-CD) | ZFX-C20(-CD) | ZFX-C25(-CD) | |
|----------------------------------|-----------------------------------------------------|---------------------------------------------------------------------------------------------------------------------------------------------------------------------------|-----------------------------------------------------------------------------------------------------------------------------------------------------------------------------------------------------------------------------------------|--------------|----------------------------------------------|--|
| Number of connected cameras | | 1 | | 2 | | |
| Connectable camera | | ZFX-SR_/SC_/S/SC | | | | |
| Processing resolution | | When ZFX-SR_/SC_ is connected:464 (H) x464 (V) When ZFX-S/SC is connected:608 (H) x464 (V) | | | | |
| Display | LCD monitor | 3.5" TFT color LCD (320 x 240 pixels) | | | | |
| | Indicator | "Measuring" indicator (color: green): RUN Trigger indicator (color: blue): ENABLE Judgment indicator (color: orange): OUTPUT Error indicator (color: red): ERROR | | | | |
| External I/F | Parallel Interface | Input | 12 points (RESET, DSA, DI0 to 8, TRIG) | | | |
| | | Output | 22 points (OR, ERROR, RUN, ENABLE, GATE, STGOUT0, DO0 to 15) | | | |
| | | Circuit type | NPN | PNP | PNP | |
| | Serial Interface | USB2.0 | 1 port, FULL SPEED, MINI-B connector | | | |
| | | RS-232C | 1 port, max. 115200 bps (cannot be used simultaneously with RS-422 interface) | | | |
| | | RS-422 | 1 port, max. 115200 bps (cannot be used simultaneously with RS-232C interface) | | | |
| | Network communications | Ethernet | 1 port, 100BASE-TX/10BASE-T | | | |
| Monitor output | Analog RGB output, 1 ch (resolution VGA: 640 x 480) | | | | | |
| Memory card I/F | SD card slot 1 ch | | | | | |
| Operation I/F | | Touch panel, key operation, console connection | | | | |
| Main functions | Number of registered banks | | 32 banks | | | |
| | Number of setup items | | 32 items/1 bank | | 128 items/1 bank | |
| | Measurement items | Shape inspection | Pattern, sensitive search | | Pattern, sensitive, graphic, flexible search | |
| | | Size inspection | Area | | Area, labeling | |
| | | Edge inspection | Position, width, count | | | |
| | | Brightness/color inspection | Brightness, HUE | | | |
| | | Application-based inspection | Defects | | Defects, grouping | |
| | | Code reading (-CD models only) | Barcode (WPC(JAN/EAN/UPC), Code 39, Codebar (NW-7), ITF (Interleaved 2 of 5), Code 93, Code 128, GS1-128, GS1 Databar, Pharmacode) Datamatrix (ECC200, QR Code, MicroQR Code, PDF417, MicroPDF417, Maxi Code, AZtec Code, Codablock) | | | |
| Position correction | | 1 model search, 2 model search, position, area | | | | |
| Support | Image memory function | | Max. 100 images | | Max. 100 images (50 for 2 x cameras) | |
| Ratings | Power supply voltage | | 21.6 to 26.4 VDC (including ripple) | | | |
| | Current consumption | | 1.0 A max. | | 1.5 A max. | |
| | Insulation resistance | | Across all lead wires and controller case: 20 MΩ (by 250 V megger) | | | |
| | Dielectric strength | | Across all lead wires and controller case, 1000 VAC, 50/60 Hz, 1 min | | | |
| Operation environment robustness | Ambient temperature range | | Operating: 0 to + 50°C, Storage: -15 to +60°C (with no icing or condensation) | | | |
| | Ambient humidity range | | Operating and storage: 35% to 85% (with no condensation) | | | |
| | Ambient atmosphere | | No corrosive gases allowed | | | |
| | Degree of protection | | IP20 (IEC60529) | | | |
| | Vibration resistance (durability) | | Vibration frequency: 10 to 150 Hz Single-amplitude: 0.35 mm Acceleration: 50 m/s ² 10 times for 8 minutes | | | |
| | Shock resistance (destructive) | | 150 m/s ² 3 times each in 6 directions (up/down, left/right, forward/backward) | | | |

Camera

| Item | ZFX-SR10 | ZFX-SR50 | ZFX-SC10 | ZFX-SC50 /SC50W | ZFX-SC90 /SC90W | ZFX-SC150 /SC150W | ZFX-S (monochrome type) | ZFX-SC (color type) |
|---------------------------------------------------------------------------------------------------------------------------------------------------|------------------------------------------------------------------|----------------------------------|-------------------------------------------------------------|----------------------------------|-------------------------------------------------------|-----------------------------------|--------------------------------------------------------------------------------------|-------------------------------------------------------------|
| Detection range (H x V)  | 5x4.9 mm to 9x8.9 mm (variable) | 10x9.8 mm to 50x49 mm (variable) | 5x4.9 mm to 9x8.9 mm (variable) | 10x9.8 mm to 50x49 mm (variable) | 50x49 mm to 90x89 mm (variable) | 90x89 mm to 150x148 mm (variable) | The CCTV lens is selected according to the detection range and the setting distance. | |
| Setting distance (L) | 34 to 49 mm | 38 to 194 mm | 34 to 49 mm | 31 to 187 mm | 67 to 142 mm | 115 to 227 mm | | |
| Relationship between setting distance and detection range  | Setting distance (L) 49 mm / 34 mm vs 5mm / 9mm | | Setting distance (L) 49 mm / 34 mm vs 5mm / 9mm | | Setting distance (L) 187 mm / 31 mm vs 10mm / 50mm | | Setting distance (L) 142 mm / 67 mm vs 50mm / 90mm | |
| Image rate function | All-pixel capture inter-line transfer type 1/3" CCD (monochrome) | | All-pixel capture inter-line transfer type 1/3" CCD (color) | | | | All-pixel capture inter-line transfer type 1/3" CCD (monochrome) | All-pixel capture inter-line transfer type 1/3" CCD (color) |
| Lens mount | - (with Lens) | | | | | | C mount | |

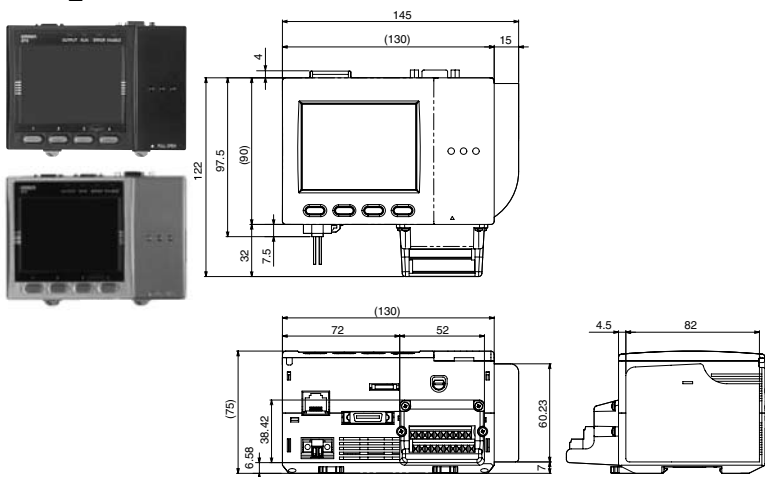
| Item | | ZFX-SR10 | ZFX-SR50 | ZFX-SC10 | ZFX-SC50 /SC50W | ZFX-SC90 /SC90W | ZFX-SC150 /SC150W | ZFX-S (monochrome type) | ZFX-SC (color type) | |
|----------------------------------|-----------------------------------------|-------------------------------------------------------------------------------------------|----------|------------------------------------------------------|-------------------------------------------------------------------------------------------------------------------------------------|-----------------|--------------------------------------------------------------|---------------------------------------------------------------------------------------------------------------------------------|---------------------|--|
| Lighting | Lighting method | Pulse lighting | | | | | | - | | |
| | LED | Red LED | | White LED | | | | | | |
| | Type | Direct lighting | | | | | | | | |
| | Guide light | Available (center, measurement region) | | | Not available | | | | | |
| | Optional lighting I/F | Not available | | Not available | Available (ZFV-LT Series) | | Not available | Available External lighting: 3Z4S-LT Series Flash Controller: made by Moritex Corporation 3Z4S-LT MLEK-C100E1TSX | | |
| Indicator Class ¹ | - | | Class 1 | Class 2 | Class 2 | Class 1 | - | | | |
| Ratings | Current consumption | Approx. 200 mA | | | Approx. 350 mA (15 VDC: approx. 150 mA, 48 VDC: approx. 200 mA) (including current consumption when optional lighting is connected) | | | Approx. 100 mA | | |
| Operation environment robustness | Ambient temperature range | Operating: 0 to + 40°C, Storage: -20 to +65°C (with no icing or condensation) | | | | | | Operating: 0 to + 50°C, Storage: -20 to +65°C (with no icing or condensation) | | |
| | Ambient humidity range | Operating and storage: 35% to 85% (with no condensation) | | | | | | | | |
| | Ambient atmosphere | No corrosive gases allowed | | | | | | | | |
| | Degree of protection | IP65 (IEC60529) | | ZFX-SC_ : IP65 (IEC60529), ZFX-SC_W: IP67 (IEC60529) | | | | IP20 (IEC60529) | | |
| | Dielectric strength | 1000 VAC 50 Hz/60 Hz 1 min | | | | | | 500VAC 50 Hz/60Hz 1 min | | |
| | Vibration resistance (durability) | 10 to 150 Hz Single-amplitude 0.35 mm 10 times for 8 min each in X, Y, and Z directions | | | | | | | | |
| | Shock resistance (destructive) | 150 m/s ² 3 times each in 6 directions (up/down, left/right, forward/backward) | | | | | | | | |
| Connection method | Cable built-in type (cable length: 2 m) | | | | | | Connector connection type (camera cable ZFX-VS/VSR required) | | | |

¹: Applicable standards IEC60825-1:1993 +A1:1997 +A2:2001, EN60825-1:1994 +A2:2001

External Dimensions

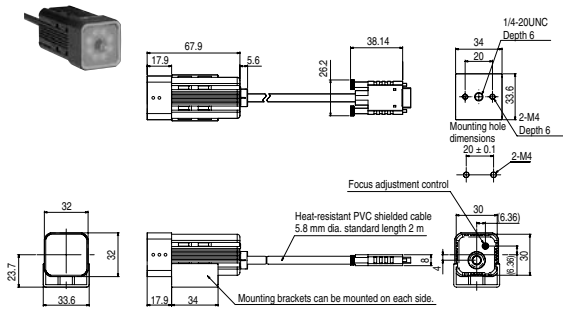
Controllers (Unit: mm)

ZFX-C_

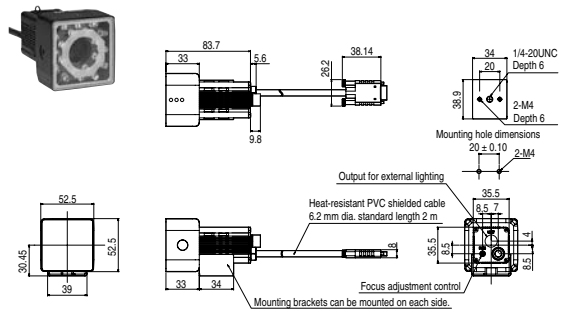


Cameras

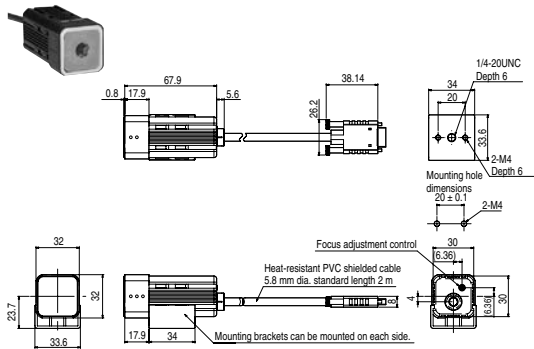
ZFX-SR10/SR50



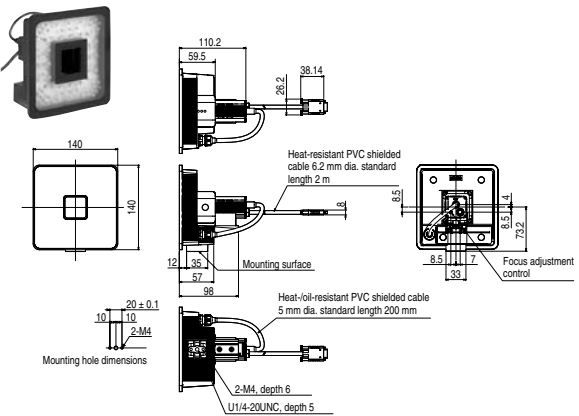
ZFX-SC90/90W



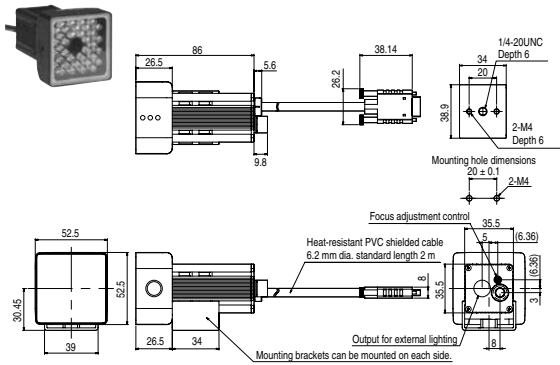
ZFX-SC10



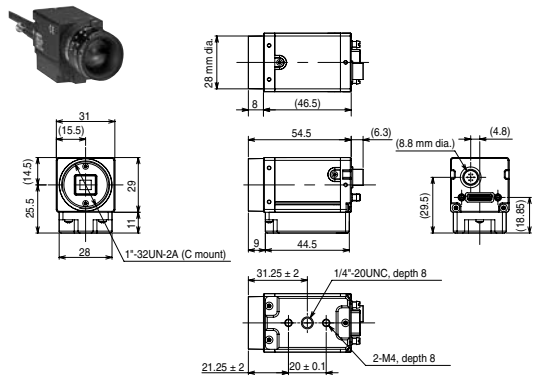
ZFX-SC150/150W



ZFX-SC50/50W



ZFX-S/SC



Cat. No. E381-E1-02

OMRON EUROPE B.V. Wegalaan 67-69, NL-2132 JD, Hoofddorp, Niederlande. Tel: +31 (0) 23 568 13 00 Fax: +31 (0) 23 568 13 88 www.industrial.omron.eu

DEUTSCHLAND

Omron Electronics GmbH

Elisabeth-Selbert-Strasse 17, D-40764 Langenfeld
Tel: +49 (0) 2173 680 00
Fax: +49 (0) 2173 680 04 00
www.industrial.omron.de

Berlin Tel: +49 (0) 30 435 57 70

Düsseldorf Tel: +49 (0) 2173 680 00

Hamburg Tel: +49 (0) 40 767 590

München Tel: +49 (0) 89 379 07 96

Stuttgart Tel: +49 (0) 7032 81 13 10

ÖSTERREICH

Omron Electronics Ges.m.b.H.

Europaring F15/502
A-2345 Brunn am Gebirge
Tel: +43 (0) 2236 377 800
Fax: +43 (0) 2236 377 800 160
www.industrial.omron.at

SCHWEIZ

Omron Electronics AG

Sennweidstrasse 44
CH-6312 Steinhausen
Tel: +41 (0) 41 748 13 13
Fax: +41 (0) 41 748 13 45
www.industrial.omron.ch

Romanel Tel: +41 (0) 21 643 75 75

Belgien

Tel: +32 (0) 2 466 24 80
www.industrial.omron.be

Dänemark

Tel: +45 43 44 00 11
www.industrial.omron.dk

Finnland

Tel: +358 (0) 207 464 200
www.industrial.omron.fi

Frankreich

Tel: +33 (0) 1 56 63 70 00
www.industrial.omron.fr

Großbritannien

Tel: +44 (0) 870 752 08 61
www.industrial.omron.co.uk

Italien

Tel: +39 02 326 81
www.industrial.omron.it

Niederlande

Tel: +31 (0) 23 568 11 00
www.industrial.omron.nl

Norwegen

Tel: +47 (0) 22 65 75 00
www.industrial.omron.no

Polen

Tel: +48 (0) 22 645 78 60
www.industrial.omron.pl

Portugal

Tel: +351 21 942 94 00
www.industrial.omron.pt

Russland

Tel: +7 495 648 94 50
www.industrial.omron.ru

Schweden

Tel: +46 (0) 8 632 35 00
www.industrial.omron.se

Spanien

Tel: +34 913 777 900
www.industrial.omron.es

Südafrika

Tel: +27 (0)11 579 2600
www.industrial.omron.co.za

Tschechische Republik

Tel: +420 234 602 602
www.industrial.omron.cz

Türkei

Tel: +90 216 474 00 40
www.industrial.omron.com.tr

Ungarn

Tel: +36 1 399 30 50
www.industrial.omron.hu

Weitere Omron-Niederlassungen

www.industrial.omron.eu

Autorisierter Vertriebspartner:



never fail?

never fail!

Inspect smarter... You can rely on it!