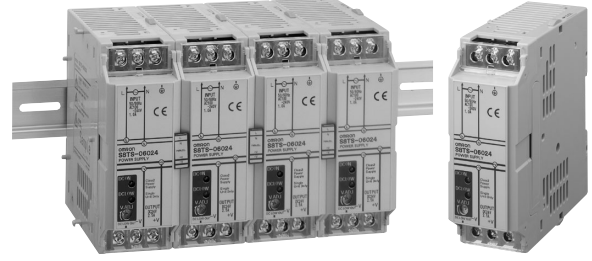


DIN Track Monte Edilen Blok Tip Anahtarlama Güç Kaynağı

- Sadece bir model ile (24-V modeller) 60 ila 240 W aralığında güç kaynağı elde edilebilir.
- Birlikte bağlanmış farklı çıkış güç kaynakları ile çoklu güç kaynağı yapılandırılmalarının kolaylıkla yapılabilmesi (24-V, 12-V, ve 5-V modeller).
- N+1 yedeklemeli sistemler yaratarak güç kaynağı sistem güvenilirliğinin artırılması (24-V ve 12-V modeller).
- UL/CSA standartları, EN60950 (IEC 950), ve VDE 0160 onaylı.



Sipariş Bilgisi

■ Basit Blok

Çıkış gerilimi	Çıkış akımı	Vidalı tip terminal		Konnektör tip terminal (Bkz not 3.)	
		Bus Line Konnektörlü (Bkz not 1.)	Bus Line Konnektörsüz (Bkz not 2.)	Bus Line Konnektörlü (Bkz not 1.)	Bus Line Konnektörsüz (Bkz not 2.)
24 V	2.5 A	S8TS-06024-E1	S8TS-06024	S8TS-06024F-E1	S8TS-06024F
12 V	2.5 A	S8TS-03012-E1	S8TS-03012	S8TS-03012F-E1	S8TS-03012F
5 V	5 A	---	S8TS-02505	---	S8TS-02505F

■ Bus Line Konnektör

Tip	Konnektörlerin Sayısı	Model numarası
AC line + DC line bus (Paralel çalışma için)	1 Konnektör	S8T-BUS01
	10 Konnektör (Bakınız not 4.)	S8T-BUS11
AC line bus (Seri çalışma veya izole çalışma için)	1 Konnektör	S8T-BUS02
	10 Konnektör (Bakınız not 5.)	S8T-BUS12

- Not:**
1. Bir S8T-BUS01 Konnektör ve bir S8T-BUS02 Konnektör aksesuar olarak verilmektedir.
 2. Gerekliğinde Bus Line Konnektörler ayrı olarak sipariş edilir.
 3. Bağlı konnektörler: DINKLE ENTERPRISE tarafından üretilen 2ESDPLM-05P (çıkış terminali için) ve 3ESDPLM-03P (giriş terminali için).
 4. Bir paket 10 S8T-BUS01 Konnektörü içerir.
 5. Bir paket 10 S8T-BUS02 Konnektörü içerir.

■ Model Numarası

S8TS-□□□□□□-□□
1 2 3 4

1. Kapasite

060: 60 W
030: 30 W
025: 25 W

2. Çıkış Gerilimi

24: 24 V
12: 12 V
05: 5 V

3. Yapı

Yok: Vidalı terminaller
F: Konnektör terminaller

4. Bus Line Konnektörler

Yok: Sadece Basit Blok
E1: S8T-BUS01 ve S8T-BUS02 dahildir

Özellikler

■ Nominal Değerler/Karakteristikler

24/12-V Modeller (Basit Blok: S8TS-06024□/S8TS-03012□)

Madde		Tek çalışma	Paralel çalışma	
Verimlilik		24-V modeller: %75 min.; 12-V modeller: %70 min. (nominal giriş, %100 yük ile)		
Giriş	Gerilim	100 ila 240 VAC (85 ila 264 VAC)		
	Frekans	50/60 Hz (47 ila 63 Hz)		
	Akım	100 V Giriş	24-V modeller: 1.0 A maks. 12-V modeller: 0.7 A maks.	24-V modeller: 1.0 A × (Blok Sayısı) maks. 12-V modeller: 0.7 A × (Blok Sayısı) maks.
		200 V Giriş	24-V modeller: 0.5 A maks. 12-V modeller: 0.4 A maks.	24-V modeller: 0.5 A × (Blok Sayısı) maks. 12-V modeller: 0.4 A × (Blok Sayısı) maks.
	Güç faktörü	24-V modeller: 0.9 min.; 12-V modeller: 0.8 min. (nominal giriş, %100 yük ile) (Bakınız not 3.)		
	Sızıntı akımı	100 V Giriş	0.35 mA maks.	0.35 mA × (Blok Sayısı) maks.
		240 V Giriş	0.7 mA maks.	0.7 mA × (Blok Sayısı) maks.
Yığılma (ani deşarj) akımı (25°C, soğuk başlatma) (Bakınız not 4.)	100 V Giriş	25 A maks.	25 A × (Blok Sayısı) maks.	
	200 V Giriş	50 A maks.	50 A × (Blok Sayısı) maks.	
Çıkış (Bakınız not 3.)	Gerilim ayar aralığı	24-V modeller: 22 ila 28 V 12-V modeller: 12 V ±10% (V.ADJ ile) (Bakınız not 1.)		
	Dalgalanma	%2 (p-p) maks.		
	Giriş değişiklik etkisi	%0.5 maks. (85 ila 264 VAC giriş, %100 yük ile)		
	Yük değişiklik etkisi	%2 maks. (nominal giriş, %10 ila %100 yük ile)	%3 maks. (nominal giriş, %10 ila %100 yük ile)	
	Sıcaklık değişiklik etkisi	0.05%/°C maks. (nominal giriş ve çıkış ile)		
	Başlangıç süresi (Bakınız not 4.)	1,000 ms maks.		
	Tutma süresi (Bakınız not 4.)	20 ms min. (100/200 VAC, nominal giriş ile)		
İlave fonksiyonlar	Aşırı akım koruma (Bakınız not 4.)	Nominal yük akımının %105 ila %125'i, çevrilmiş L düşüş tip, otomatik sıfırlama	Nominal yük akımının %100 ila %125'i, çevrilmiş L düşüş tip, otomatik sıfırlama	
	Aşırı gerilim koruma (Bakınız not 4.)	Evet		
	Paralel çalışma	Evet, 4 Blok maks.		
	N+1 Yedeklemeli sistem	Evet, 5 Blok maks.		
	Seri çalışma	Evet		
	Düşük gerilim göstergesi (Bakınız not 4.)	Evet (renk: kırmızı)		
	Düşük gerilim algılama çıkışı (Bakınız not 4.)	Evet (açık kollektör çıkışı), 30 VDC maks., 50 mA maks.		
Diğer	Çevre çalışma ısısı (Bakınız not 4.)	Çalışma: Mühendislik Verisinde <i>derating eğrisine bakın</i> . Depolama: -25 ila 65 °C (buzlanma veya yoğunlaşma olmadan)		
	Çevre nem oranı	Çalışma: %25 ila %85; Depolama: %25 ila %90		
	Dielektrik güç	3.0 kVAC, 50/60 Hz 1 dakika için (tüm giriş ve çıkışlar arasında; algılama akımı: 20 mA)		
		2.0 kVAC, 50/60 Hz 1 dakika için (tüm giriş ve GR terminal arasında; algılama akımı: 20 mA)		
		1.0 kVAC, 50/60 Hz 1 dakika için (tüm çıkışlar ve GR terminal arasında; algılama akımı: 20 mA)		
	İzolasyon direnci	100 MΩ min. (tüm girişler ve çıkışlar arasında, ve tüm çıkışlar ve GR terminal arasında) 500 VDC		
	Vibrasyon direnci	2 s için X, Y ve Z yönlerinin herbirinde 10 ila 55 Hz, 0.375-mm tek amplitüd		
	Şok direnci	150 m/s ² , ±X, ±Y, ve ±Z yönlerinin herbirinde 3 kez		
	Çıkış göstergesi	Evet (renk: yeşil)		
	Elektromanyetik interferans	FCC Sınıf A, EN50081-1'e uygun		
	EMI	EN50081-1/1992'ye uygun		
	Güç faktörü düzeltme	EN61000-3-2, EN61000-3-2 A14'e uygun		
	EMS	EN61000-6-2/1999'a uygun		
	Onaylı standartlar	UL:	508 (Liste; Sınıf 2: UL1310), 1950, 1604 (Sınıf I, Bölüm 2, Gruplar A, B, C, D Zararlı Yerler)	
		cUL:	CSA C22.2 No. 14, No.213 (Sınıf I, Bölüm 2, Gruplar A, B, C, D Zararlı Yerler), No. 950 (Sınıf 2) (Bakınız not 2.)	
EN/VDE:		EN50178 (=VDE0160), 60950 (=VDE0806)		
Ağırlık	450 g maks.	450 g × (Blok sayısı) maks.		

- Not:**
1. Paralel çalışma için çıkış gerilimi ayarları ile ilgili detaylar için sayfa 5 bakın. Eğer -%10'dan küçük set edilmişse, düşük gerilim algılama fonksiyonu çalışabilir. Ayardan sonra çıkış kapasitesi ve çıkış akımının nominal çıkış kapasitesi ve nominal çıkış akımından fazla olmadığından emin olun.
 2. Sınıf 2 onayı paralel çalışma için geçerli değildir.
 3. Çıkış akımı güç çıkış terminallerinde belirlenir.
 4. Detaylar için sayfa 6'deki fonksiyonların açıklamalarına bakınız.
 5. Sonlandırma Plakalarının (PFP-M) Güç Kaynağının her iki tarafına monte edildiğinden emin olun.

5-V Modeller (Basit Blok: S8TS-02505□)

Madde		Tek çalışma	
Verimlilik (tipik)		%62 min. (nominal giriş, %100 yük ile)	
Giriş	Gerilim	100 ila 240 VAC (85 ila 264 VAC)	
	Frekans	50/60 Hz (47 ila 63 Hz)	
	Akım	100 V Giriş	0.7 A maks.
		200 V Giriş	0.4 A maks.
	Güç faktörü	0.8 min. (nominal giriş, %100 yük ile)	
	Sızıntı akımı	100 V Giriş	0.35 mA maks.
		240 V Giriş	0.7 mA maks.
Yığılma (ani deşarj) akımı (25°C, soğuk başlatma) (Bakınız not 2.)	100 V Giriş	25 A maks.	
	200 V Giriş	50 A maks.	
Çıkış (Bakınız not 2.)	Gerilim ayar aralığı	5 V ± %10 (V. ADJ ile) (Bakınız not 1.)	
	Dalgalanma	%2 (p-p) maks.	
	Giriş değişiklik etkisi	%0.5 maks. (85 ila 264 VAC giriş, %100 yük ile)	
	Sıcaklık değişiklik etkisi	0.05%/°C maks. (nominal giriş ve çıkış ile)	
	Yük değişiklik etkisi	%1.5 maks. (nominal giriş, %10 ila %100 yük ile)	
	Başlangıç süresi (Bakınız not 3.)	1.000 ms maks.	
Tutma süresi (Bakınız not 3.)	20 ms min. (100/200 VAC, nominal giriş ile)		
İlave fonksiyonlar	Aşırı akım koruma (Bakınız not 3.)	Nominal yük akımının %105 ila %125'i, çevrilmiş L düşüş tip, otomatik sıfırlama	
	Aşırı gerilim koruma (Bakınız not 3.)	Evet	
	Paralel çalışma	Hayır	
	N+1 Yedeklemeli sistem	Hayır	
	Seri çalışma	Evet (harici diyot ile)	
	Düşük gerilim göstergesi (Bakınız not 3.)	Evet (renk: kırmızı)	
	Düşük gerilim algılama çıkışı (Bakınız not 3.)	Evet (açık kollektör çıkışı), 30 VDC maks., 50 mA maks.	
Diğer	Çevre çalışma ısı (Bakınız not 3.)	Çalışma: Mühendislik Verisinde <i>derating eğrisine bakın</i> . Depolama: -25 ila 65°C (buzlanma veya yoğunlaşma olmadan)	
	Çevre nem oranı	Çalışma: %25 ila %85, Depolama: %25 ila %90	
	Dielektrik güç	3.0 kVAC, 50/60 Hz 1 dakika için (tüm giriş ve çıkışlar arasında; algılama akımı: 20 mA)	
		2.0 kVAC, 50/60 Hz 1 dakika için (tüm giriş ve GR terminal arasında; algılama akımı: 20 mA)	
		1.0 kVAC, 50/60 Hz 1 dakika için (tüm çıkışlar ve GR terminal arasında; algılama akımı: 20 mA)	
	İzolasyon direnci	100 MΩ min. (tüm girişler ve çıkışlar arasında, ve tüm çıkışlar ve GR terminal arasında) 500 VDC	
	Vibrasyon direnci	2 s için X, Y ve Z yönlerinin herbirinde 10 ila 55 Hz, 0.375-mm tek amplitüd	
	Şok direnci	150 m/s ² , ±X, ±Y, ve ±Z yönlerinin herbirinde 3 kez	
	Çıkış göstergesi	Evet (renk: yeşil)	
	Elektromanyetik interferans	FCC Sınıf A, EN50081-1'e uygun	
	EMI	EN50081-1/1992'ye uygun	
	Güç faktörü düzeltme	EN61000-3-2, EN61000-3-2A14'e uygun	
	EMS	EN61000-6-2/1999'a uygun	
	Onaylı standartlar	UL: 508 (Liste), 1950, 1604 (Sınıf I, Bölüm 2, Gruplar A, B, C, D Zararlı Yerler)	
cUL: CSA C22.2 No.14, No.213 (Sınıf I, Bölüm 2, Gruplar A, B, C, D Zararlı Yerler), No. 950 EN/VDE: EN50178 (=VDE0160), 60950 (=VDE0806)			
Ağırlık	450 g maks.		

- Not:**
- Eğer -%10'dan küçük set edilmişse, düşük gerilim algılama fonksiyonu çalışabilir. Ayardan sonra çıkış kapasitesi ve çıkış akımının nominal çıkış kapasitesi ve nominal çıkış akımından fazla olmadığından emin olun.
 - Çıkış akımı güç çıkış terminallerinde belirlenir.
 - Detaylar için sayfa 6'deki fonksiyonların açıklamalarına bakınız.
 - Sonlandırma Plakalarının (PFP-M) Güç Kaynağının her iki tarafına monte edildiğinden emin olun.

■ Referans Değer

Madde	Değer	Tanım
Güvenilirlik (MTBF)	250,000 saat min.	MTBF Hatalar Arasındaki Ortalama Zaman demektir, kazara oluşan cihaz hatalarının olasılıklarına göre hesaplanır ve cihazların güvenilirliklerini gösterir. Bu yüzden, cihazın ömrünü göstermesi gerekli değildir.
Servis ömrü	10 sn min.	Ömür beklentisi, çevre sıcaklığı 40°C yük oranı %50 altındaki çalışma saatlerinde ömür beklentisini gösterir. Normalde bu, dahili alüminyum elektrolitik kapasitörün ömür beklentisi ile belirlenir.

Çalışma

Bağlanabilen Maksimum Blok Sayısı

Basit Bloklar Bus Line Konnektörler kullanılarak bağlanabilir.

Çıkış Kapasitesini Arttırma

Modeller	Blokların Sayısı	N+1 Yedeklemeli Sistem
S8TS-06024□	4 Blok	Evet, 5 Blok
S8TS-03012□	4 Blok	Evet, 5 Blok
S8TS-02505□	Hayır	Hayır

N+1 Yedeklemeli Sistemler

Bloklardan birinde bir hata olduğunda dengeli çalışmayı sağlamak için, N+1 yedeklemeli sistemler için derating eğrisi içinde kullanın.

Çoklu Çıkış Güç Kaynağı

Farklı çıkış gerilim özelliklerinde 4 adete kadar basit blok yan yana bağlanabilir.

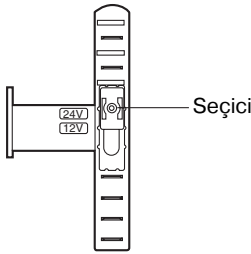
Bus Line Konnektörlerini Seçme

Bus Line Konnektörleri aşağıdaki bağlama metodlarına göre seçin:

- Paralel çalışma kullanıldığında:

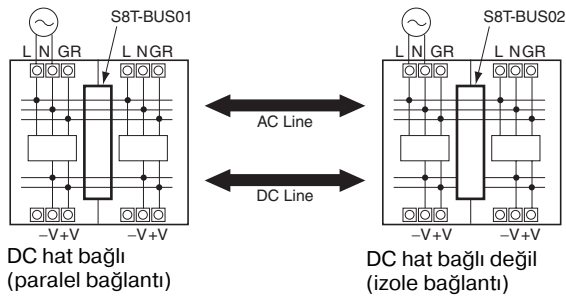
S8T-BUS01 (DC hat bağlı)

S8T-BUS01 Bus Line Konnektör farklı çıkış gerilim özelliklerindeki Blokların hatalı bağlanmasını önlemek için seçici ile donatılmıştır. Paralel çalışma için seçiciyi çıkış gerilimine kaydırın.



- Paralel çalışma kullanılmadığında:

S8T-BUS02 (DC hat bağlı değil)

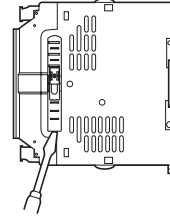


Not: Seri çalışma farklı özellikler ile mümkündür, ancak yüke akan akım herhangi bir bloğun nominal çıkış akımını aşmamalıdır.

Bus Line Konnektörlerini Monte Etme ve Çıkartma

Elektriksel karakteristikleri korumak için aşağıdaki noktalara dikkat edin.

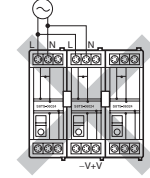
- Konnektörleri 20 defadan fazla takıp/çıkartmayın.
- Konnektör terminallerine dokunmayın.
- Konnektörleri çıkartmak için, düz uçlu bir tornavidayı her iki uçtan sokun.



Bağlantılı Blokları Kablolama

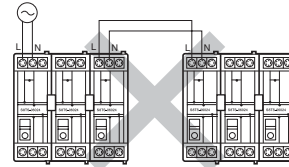
Blokları bir arada bağlarken, giriş hatlarını sadece bir bloğa döşeyin, aksi takdirde girişler içerde kısa devre yaparak bloğa zarar verebilir.

Girişleri birden fazla bloğa kablolamayın.



Bloklarda çapraz kablolama yapmayın ve diğer bir cihaza bağlamayın. Eğer nominal akım aşırsa, Bus Line Konnektörler zarar görebilir.

Çapraz kablolu blokları kullanmayın.

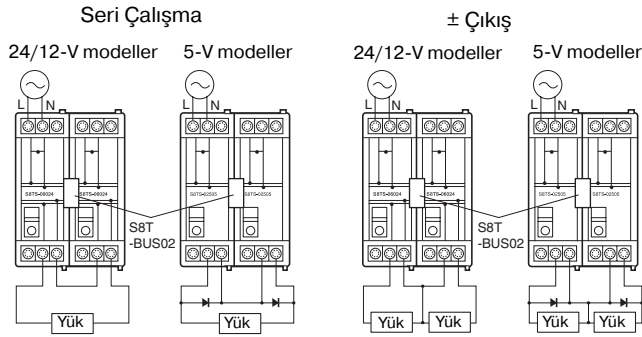


Basit bloklar birlikte bağlandığında, sadece bir Bloğun GR terminalini kablolamak gereklidir, tüm blokları kablolamak gerekmez.

Seri Çalışma ve ± Çıkış

2 Basit bloğun kullanılması seri çalışmayı ve ± çıkışı etkinleştirir. S8TS-06024 □ ve S8TS-03012□ modelleri için harici diyot gerekli değildir ancak S8TS-02505□ modelleri için gerekir. Diyot seçimi için aşağıdakileri kabataslak olarak kullanın.

Tip	Schottky bariyer diyot
Dayanma gerilimi (V_{RRM})	Nominal çıkış geriliminin en az iki katı
Normal yönlü akım (I_F)	Nominal çıkış akımının en az iki katı



Paralel Çalışma için Çıkış Gerilimini Ayarlama

Bloklar fabrikada nominal çıkış gerilimine ayarlıdır. Gerilimleri ayarlarken, V.ADJ'li blokları birbirlerine bağlamadan önce aynı değerlere set edin. Set değerlerini aşağıdaki tabloda verilen limitler içerisinde ayarlayın.

Model numarası	Çıkış gerilimleri arasındaki fark
S8TS-06024□	0.24 V maks.
S8TS-03012□	0.12 V maks.

Gerilimleri, bloklar bağlandıktan sonra ayarlamayın. Çıkış gerilimi dengesizleşebilir.

Yığılma (ani deşarj) Akımı

Her Basit Blok için yığılma Akımı 25 A maks. 100 VAC ve 50 A maks. 200 VAC'dir. N blok birlikte bağlandığında, yığılma akımı 1 Temel Bloğun N katına eşit olacaktır. Uygun sigortalama karakteristiklerinde bir sigorta veya uygun tetikleme karakteristiklerinde frenleyici kullanmayı unutmayın.

Sızıntı Akımı

Her Basit Blok için Sızıntı Akımı 0.35 mA maks. 100 VAC ve 0.7 mA maks. 240 VAC'dir. N Blok birlikte bağlandığında, sızıntı akımı 1 Temel Bloğun N katına eşit olacaktır.

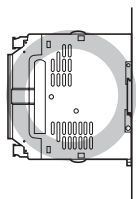
Montaj

Montaj Yönü

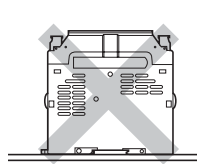
Standart montaj	Evet
Yüz-yukarı montaj	Hayır
Diğer montaj yöntemleri	Hayır

Sadece standart montaj kullanın. Diğer montaj yöntemlerini kullanmak, düzgün dağılımını engeller ve dahili elementlerde bozulma veya hasarlara sebep olabilir.

Standart montaj



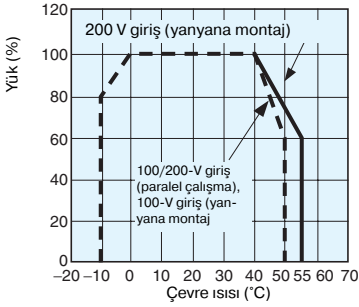
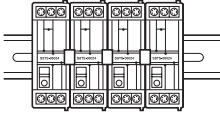
Yüz-yukarı montaj



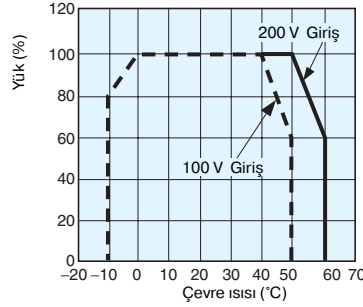
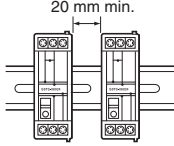
Mühendislik Verileri

■ Derating Eğrileri

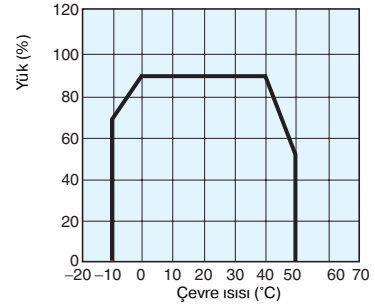
Paralel Çalışma ve Yanyana Montaj



Bloklar Arasında Boşluk ile Tek Çalışma



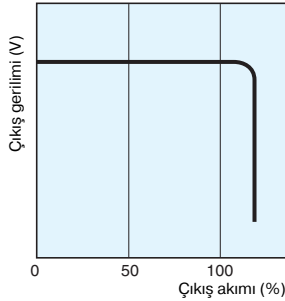
N+1 Yedeklemeli Sistem



Not: Eğer derating sorunu varsa, zorlamalı hava soğutma kullanın.
Çevre ısısı güç kaynağından 50 mm aşağıdaki bir noktada belirlenir.

■ Aşırı Yük Koruması

Güç Kaynağı, yükü ve güç kaynağını aşırı akım sebebiyle oluşabilecek muhtemel zararlardan koruyacak aşırı yük koruma fonksiyonu ile donatılmıştır. Çıkış akımı nominal akımın %105 min. üzerine çıktığında, (paralel çalışma için nominal akımın %100 min.), koruma fonksiyonu tetiklenerek çıkış gerilimini azaltır. Çıkış akımı nominal aralığa düştüğünde, aşırı yük koruma fonksiyonu otomatik olarak sona erer.

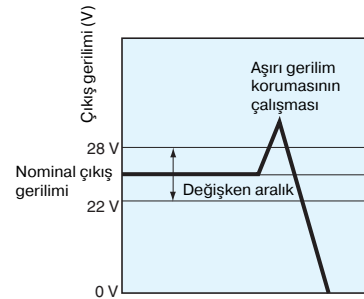


Not: Kısa devre veya aşırı akım durumunun 20 s'den fazla sürmesine izin vermeyin, aksi takdirde, elemana zarar verebilir.

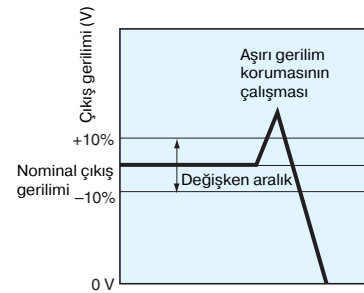
■ Aşırı Gerilim Koruması

Güç Kaynağı, yükü ve güç kaynağını aşırı gerilim sebebiyle oluşabilecek muhtemel zararlardan koruyacak aşırı gerilim koruma fonksiyonu ile donatılmıştır. Aşırı gerilim çıktığında, çıkış gerilimi kapatılır. Güç Kaynağını en az 1 dakika için kapatılarak sıfırlayın ve sonra tekrar açın.

24-V Modeller

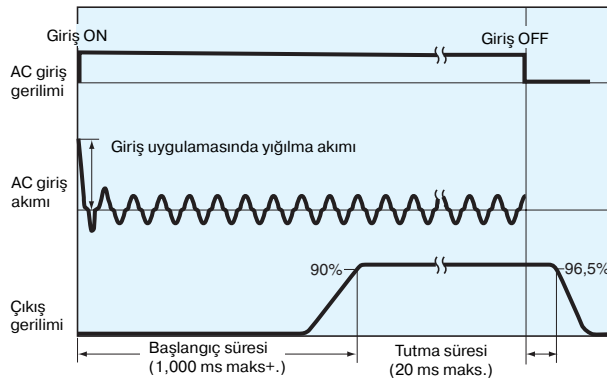


12-V ve 5-V Modeller



Not: Aşırı gerilimin sebebi giderilene kadar gücü tekrar açmayın.

■ Yiğilma Akımı, Başlatma Süresi, Tutma Süresi



■ Düşük Gerilim Göstergesi ve Düşük Gerilim Algılama Çıkışı

Çıkış geriliminde düşüş algılandığında, kırmızı gösterge (DC LOW) yanar ve transistör (DC LOW: OUT) çıkışı açılır. Algılama gerilimi nominal çıkış geriliminin yaklaşık %80 (%75 ila %90)'ına set edilmiştir.

Bu fonksiyon çıkış terminallerindeki gerilimi izler. Çıkış durumunun hassas doğrulaması için, çıkış terminalindeki gerilimi ölçün.

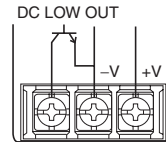
Göstergenin durumu	Gerilim durumu	Çıkış durumu (Bakınız not 1.)
Yeşil: <input checked="" type="radio"/> DC ON Kırmızı: <input type="radio"/> DC LOW	Nominal çıkış geriliminin yaklaşık %80'inden yüksek.	AÇIK
Yeşil: <input checked="" type="radio"/> DC ON Kırmızı: <input checked="" type="radio"/> DC LOW (Bkz not 2.)	Nominal çıkış geriliminin yaklaşık %80'inden düşük.	KAPALI
Yeşil: <input type="radio"/> DC ON Kırmızı: <input type="radio"/> DC LOW	0 V'a yakın	KAPALI

Not: 1. Transistör çıkışı: Açık kollektör
30 VDC maks., 50 mA maks.
AÇIK yedeklemeli voltaj: 2 V maks.
KAPALI sızıntı akım: 0.1 mA maks.

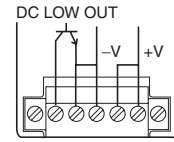
2. Çıkış gerilimi 0 V'a yaklaştıkça göstergeler silikleşir.

Düşük Gerilim Çıkışı

Vidalı Terminalli Bloklar

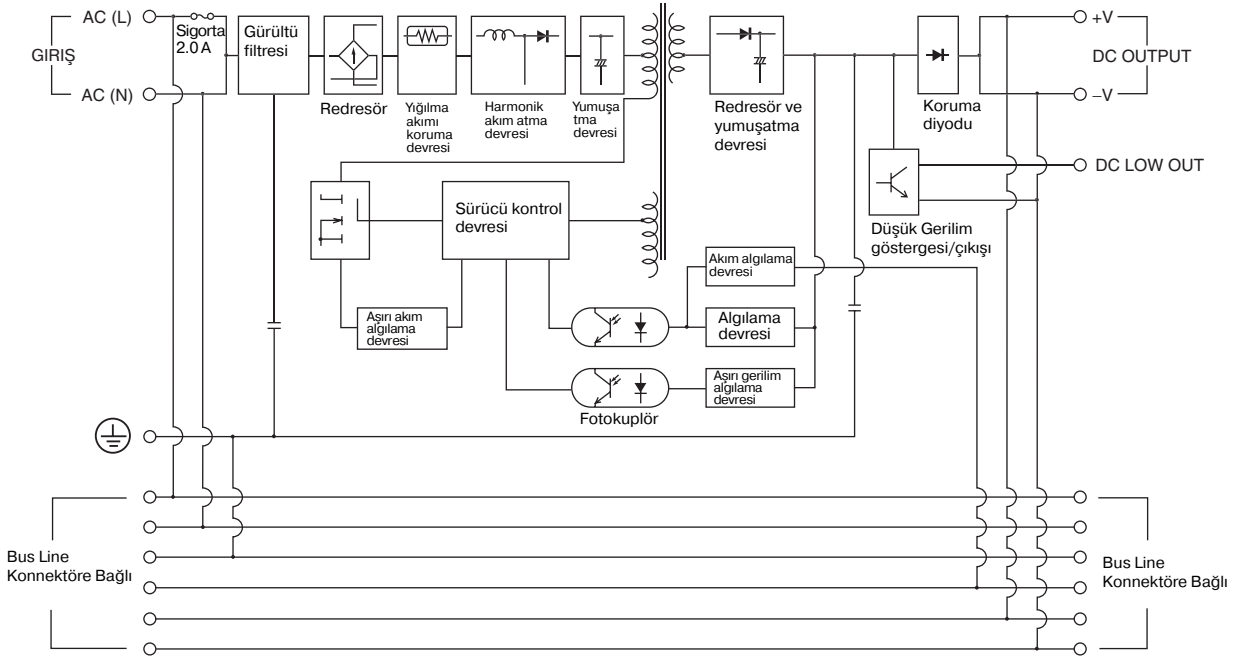


Konnektör Terminalli Bloklar

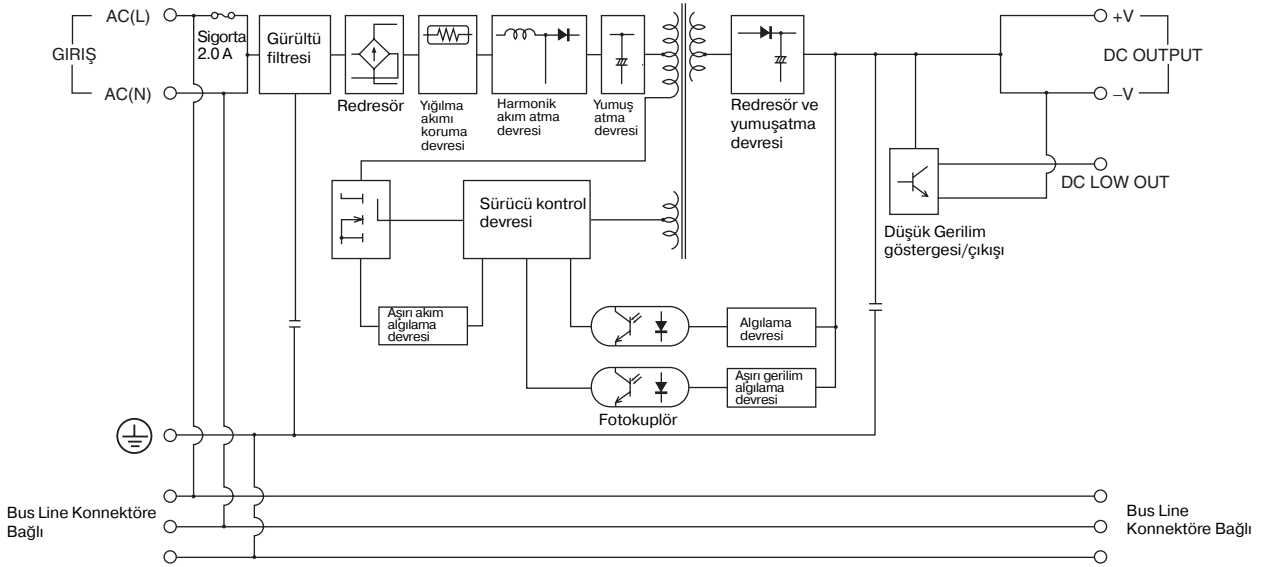


Blok Diyagramlar

S8TS-06024 ve S8TS-03012



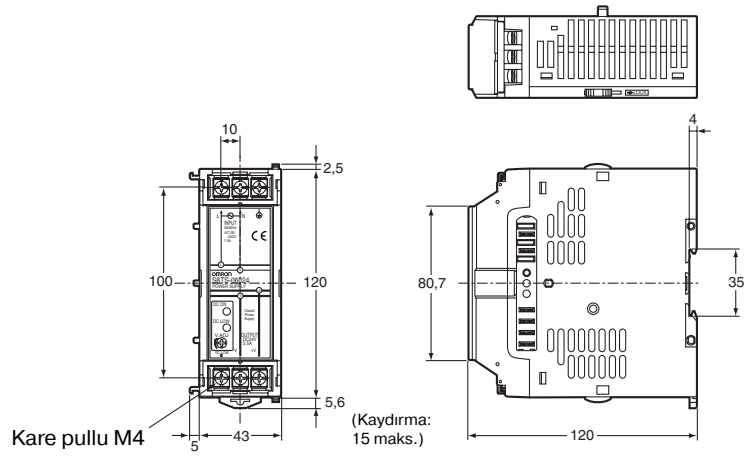
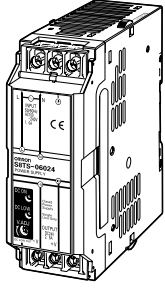
S8TS-02505



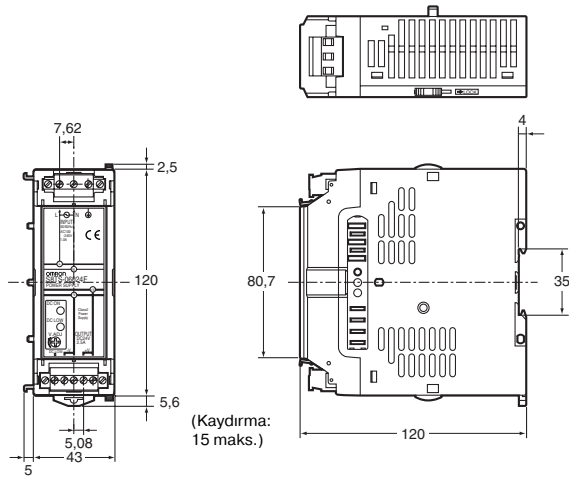
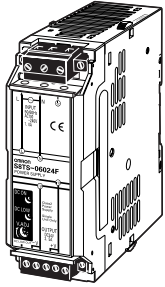
Boyutlar

Not: Aksi belirtilmediği müddetçe tüm birimler milimetredir.

S8TS-□□□□□

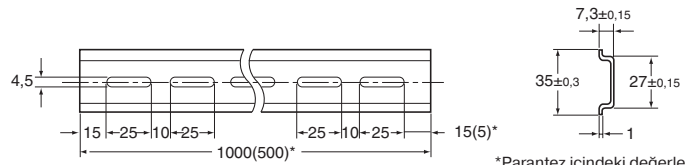
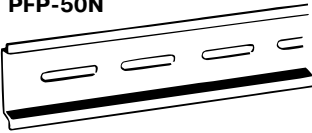


S8TS-□□□□□F

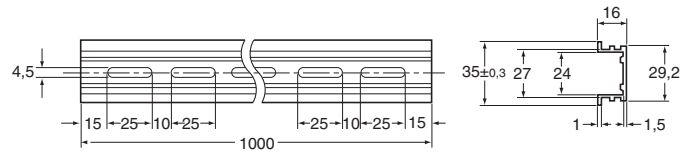
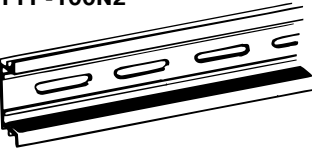


DIN Rayı

PFP-100N
PFP-50N

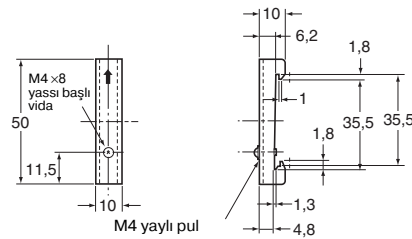


PFP-100N2



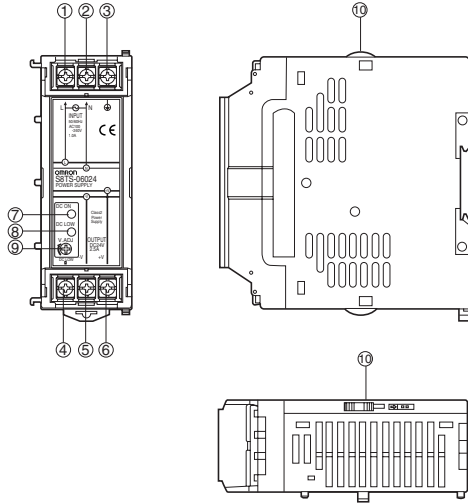
Uç Plakası

PFP-M

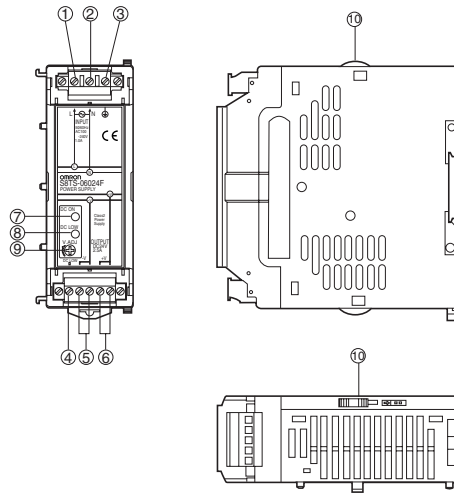


Montaj

Vidalı Terminelli Basit Bloklar: S8TS-□□□□□

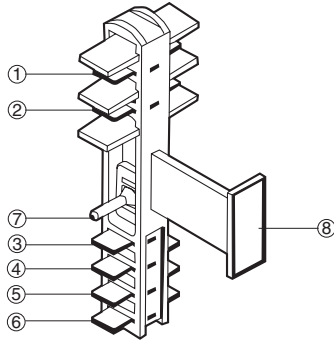


Konnektör Terminelli Basit Bloklar: S8TS-□□□□□F

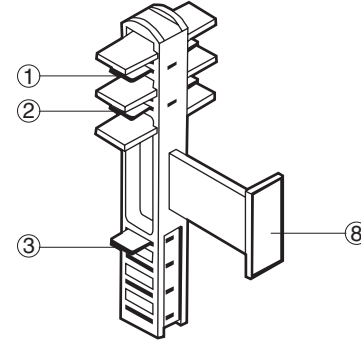


- ① **AC Giriş Terminali (L):** Bir giriş hattını bu terminale bağlayın.
- ② **AC Giriş Terminali (N):** Bir giriş hattını bu terminale bağlayın.
- ③ **Topraklama Terminali (⊖):** Bir toprak hattını bu terminale bağlayın.
- ④ **Düşük Gerilim Algılama Çıkışı (DC LOW OUT):** Açık Kollektör çıkışı
- ⑤ **DC Çıkış Terminali (-V):** Yük hatlarını bu terminale bağlayın.
- ⑥ **DC Çıkış Terminali (+V):** Yük hatlarını bu terminale bağlayın.
- ⑦ **Çıkış Göstergesi (DC ON: Yeşil):** DC çıkış açık iken yanar.
- ⑧ **Düşük gerilim Göstergesi (DC LOW: Kırmızı):** Çıkış terminalindeki gerilim düştüğünde yanar.
- ⑨ **Çıkış Gerilim Ayarlayıcı (V.ADJ):** Gerilimi ayarlamak için kullanılır.
- ⑩ **Kaydırıcı:** Bağlarken kenarı kilitlemek için kaydırın. Ayırırken kaydırıcıyı açın.

S8T-BUS01 Bus Line Konnektör (AC Line + DC Line Bus)



S8T-BUS02 Bus Line Konnektör (AC Line Bus)



- ① AC Giriş Terminali (L)
- ② AC Giriş Terminali (N)
- ③ Topraklama Terminali (⊖)
- ④ Paralel Çalışma Sinyal Terminali
- ⑤ DC Çıkış Terminali (+V)
- ⑥ DC Çıkış Terminali (-V)
- ⑦ Seçici
- ⑧ Projelendirilmiş Gösterge Bölümü

Uyarılar

⚠ UYARI

Besleme verilirken herhangi bir Bloğu ayırmaya çalışmayın veya Bloğun iç kısmına dokunmayın. Bunu yapmak elektrik şokuna yol açabilir.

Besleme verilirken blokları bağlamayın veya ayırmayın. Bunu yapmak elektrik şokuna yol açabilir.

Kullanılmayan Bus Line Konnektörleri üzerindeki konnektör kapağını çıkartmayın. Bunu yapmak elektrik şokuna yol açabilir.

Kullanımdan önce terminal kapaklarını kapatın. Bunu yapmamak elektrik şokuna yol açabilir.

⚠ Dikkat

Blokları bağlarken kaydırıcıları ve ray durdurucularını kilitleyin.

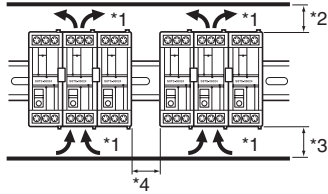
Blokları bağlarken, giriş hattını sadece 1 blok için kablolayın. Aksi takdirde, girişler içerden kısa devre yaparak bloklara zarar verebilir.

Terminal vidaları için sıkma torku 1.08 N·m'dir. Konnektör vidaları ve vidalı flanşlar için sıkma torku 0.30 N·m'dir. Gevşek vidalar yangına yol açabilir.

Güç açık iken veya güç kapatıldıktan hemen sonra güç kaynağına dokunmayın. Güç Kaynağı ısınır ve dokunmak yaralanmaya sebep olabilir.

Montaj

Cihazların uzun dönem güvenilirliklerini arttırmak için, montaj esnasında ısı dolaşımına özellikle dikkat edin. S8TS ile, ısı doğal olarak dolaşır. Blokları, etraflarındaki atmosferde dolaşım olabilecek şekilde monte edin.



*1. Hava dolaşımı

*2. 75 mm min.

*3. 75 mm min.

*4. 10 mm min.

Montaj için delik açarken, deliklerin ürünün iç kısmına girmemesine dikkat edin.

Kablolama

I/O terminalleri doğru şekilde kabloladığınızdan emin olun. Terminalleri sıkarken terminal blokları veya konnektör terminalleri üzerinde 100 N üzerinde güç uygulamayın.

Konnektör terminalli Bloklarda, 1 terminal için akım 7.5 A'yı aşmamalıdır. Eğer daha yüksek akım gerekliyse 2 terminal kullanın.

Tek Çalışma için Tavsiye Edilen Kablo Boyutu

Model	Tavsiye edilen kablo boyutu
S8TS-06024 S8TS-03012	AWG 14 ila 20 (çapraz kesit alanı: 0.517 ila 2.081 mm ²)
S8TS-02505	AWG 14 ila 18 (çapraz kesit alanı: 0.823 ila 2.081 mm ²)
S8TS-06024F S8TS-03012F	AWG 12 ila 20 (çapraz kesit alanı: 0.517 ila 3.309 mm ²)
S8TS-02505F	AWG 12 ila 18 (çapraz kesit alanı: 0.823 ila 3.309 mm ²)

Paralel Çalışma için Tavsiye Edilen Kablo Boyutu

Model	Tavsiye edilen kablo boyutu	
S8TS-06024 S8TS-03012	Paralel bağlanmış 2 ünite için	AWG 14 ila 18 (çapraz kesit alanı: 0.823 ila 2.081 mm ²)
	Paralel bağlanmış 3 ünite için	AWG 14 ila 16 (çapraz kesit alanı: 1.309 ila 2.081 mm ²)
	Paralel bağlanmış 4 ünite için	AWG 14 (çapraz kesit alanı: 2.081 mm ²)
S8TS-06024F S8TS-03012F	Paralel bağlanmış 2 ünite için	AWG 12 ila 18 (çapraz kesit alanı: 0.823 ila 3.309 mm ²)
	Paralel bağlanmış 3 ünite için	AWG 12 ila 16 (çapraz kesit alanı: 1.309 ila 3.309 mm ²)
	Paralel bağlanmış 4 ünite için	AWG 12 ila 14 (çapraz kesit alanı: 2.081 ila 3.309 mm ²)

Konnektör Terminalli Bloklar

- Konnektör terminalli Blokları kullanırken, 1 terminal için akım 7.5 A'yı aşmamalıdır. Eğer daha yüksek akım gerekliyse 2 terminal kullanın.
- AC giriş konnektörlerini veya DC çıkış konnektörlerini 20 defadan fazla çıkartıp/takmayın.

Kurulum Ortamı:

Güç Kaynağını titreşime ya da şoklara maruz kalan alanlarda kullanmayın. Sonlandırma Plakalarının (PPF-M) Güç Kaynağının her iki tarafına monte edildiğinden emin olun. Güç Kaynağını güçlü, yüksek frekanslı gürültü kaynaklarından yeteri kadar uzağa kurun.

Çalışma ve Depolama Ortamı

Güç Kaynağının aşağıdaki yerlerde kullanmayın veya depolamayın: Bunu yapmak, hata, arıza veya performans karakteristiklerinin bozulmasına yol açabilir.

- Doğrudan güneş ışığına maruz yerlerde kullanmayın.
- Ortam sıcaklığının derating eğrisi aralığını aştığı yerlerde kullanmayın.
- Nemin %25 ila %85 aralığının dışında olduğu yerlerde veya ani sıcaklık değişikliklerine bağlı yoğunlaşma olan yerlerde kullanmayın
- Ortam sıcaklığının -25 ila 65°C aralığının dışında olduğu yerlerde veya nemin %25 ila %95 aralığı dışında olduğu yerlerde depolamayın.
- Sıvıların, yabancı cisimlerin, aşındırıcı gazların veya yanıcı gazların ürünlerin içine girebileceği yerlerde kullanmayın.

Pilleri Şarj Etme

Eğer yük olarak pil bağlanırsa, aşırı yük kontrol devresi ve aşırı gerilim koruyucu devresi sağlayın.

Çıkış Gerilim Ayarlayıcı (V.ADJ)

Çıkış gerilim ayarlayıcı (V.ADJ) üzerinde aşırı güç kullanmayın. Bunu yapmak ayarlayıcıyı kırabilir.

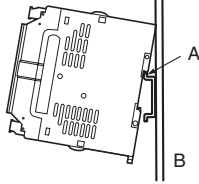
Ayarlayıcının %10'dan küçük bir ayara ayarlanması, düşük gerilim algılama fonksiyonunu çalıştırabilir.

Bus Line Konnektörler

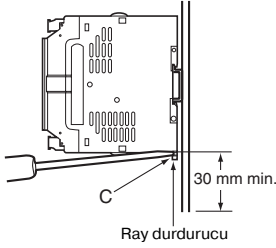
Bus Line Konnektörlere ani şoklar uygulamayın (örn. düşürmek). Aksi durumda zarara neden olabilirsiniz.

DIN Ray Bağlantısı

Bloğu DIN ray üzerinde monte etmek için, Bloğun (A) kısmını raya asın ve Bloğu (B) yönünde bastırın.



Bloğu sökmek için, (C) kısmına düz uçlu bir tornavida ile bastırın ve Bloğu çekin.



Çıkış Gerilimi Yok

Eğer çıkış gerilimi yoksa, aşırı yük koruma veya aşırı gerilim koruma çalışıyor olabilir. Ayrıca şimşek şoku gibi büyük bir şok dalgası sebebiyle mandal koruma devresinin çalışıyor olması da mümkündür. Aşağıdaki 2 noktayı onaylayın. Eğer hala çıkış gerilimi yoksa, OMRON temsilcinize danışın.

- Aşırı Akım Koruma Kontrolü:
Yük hattını ayırın ve aşırı yük durumu olmadığını onaylayın (kısa devreler dahil).
- Aşırı Gerilim Koruma veya Mandal Koruma Kontrolü:
Giriş güç kaynağını kapatın, ve 1 dakika ya da daha uzun süre geçtikten sonra tekrar açın.

Cat. No. T022-TR1-02A

Ürünlerin sürekli olarak geliştirilmesi sebebiyle, bu kitapçıkta belirtilen özellikler haber verilmeksizin değiştirilebilir.

TÜRKİYE

Omron Electronics Ltd
Acıbadem Caddesi Palmiye Sokak 12
TR-81020 Kadıköy-İstanbul
Tel: +90 (0) 216 326 29 80
faks: +90 (0) 216 326 29 79
www.omron.com.tr