

# Pulsgivare E6B2



## Egenskaper

- Riktningsskännande med nollpuls
- Liten dimension - Ø 40 mm
- Upp till 2000 pulser/varv
- Hög svarsfrekvens 100 kHz

## Typöversikt

Utgång	Anslutningsspänning	Typbeteckning
NPN öppen kollektor	5 till 24 VDC	E6B2-CWZ6C
Spänningsutgång NPN	5 till 12 VDC	E6B2-CWZ3E
Line Driver	5 VDC	E6B2-CWZ1X

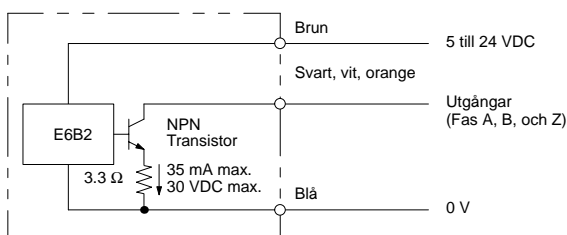


## Teknisk data

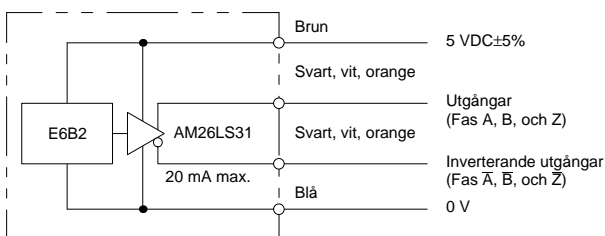
Typ	E6B2CWZ6C	E6B2CWZ3E	E6B2CWZ1X
Anslutningsspänning	5 till 24 VDC, -5/+10%	5 till 12 VDC, -5/+10%	5 VDC, + 5%
Strömförbrukning	80 mA max.	100 mA max.	160 mA max.
Ungångsfaser	A, B och Z (reversibel)		A, $\bar{A}$ , B, $\bar{B}$ , Z, $\bar{Z}$
Upplösning	10, 20, 30, 40, 50, 60, 100, 200, 300, 360, 400, 500, 600, 1,000, 1,200, 1,500, 1,800, 2,000		
Utgång (typ)	NPN med öppen kollektor	Spänningsutgång NPN	Line Driver
Utgång	30 VDC max., 35 mA max.	2 k $\Omega$ , 20 mA max.	AM26LS31 Hög: -20mA, Låg: 20 mA
Restspänning	0,4 V max. (vid 35 mA Last)	0,4 V max. (vid 20 mA Last)	0,5 V max.
Fasvinkel	90° $\pm$ 45° mellan A och B		
Stig- och falltid	1 ms max. (kabel max. 0,5m)		
Svarsfrekvens	100 kHz		
Startmoment	10 g · cm max.		
Tröghetsmoment	10 g · cm <sup>2</sup> max.		
Varvtal max.	6000 varv/minut		
Omgivningstemperatur	- 10°C till 70°C		
Skyddsklass	IP50		

## Anslutningar

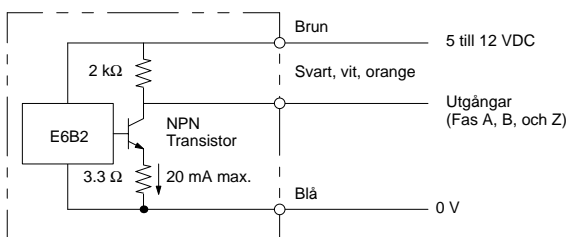
### E6B2-CWZ6C



### E6B2-CWZ1X



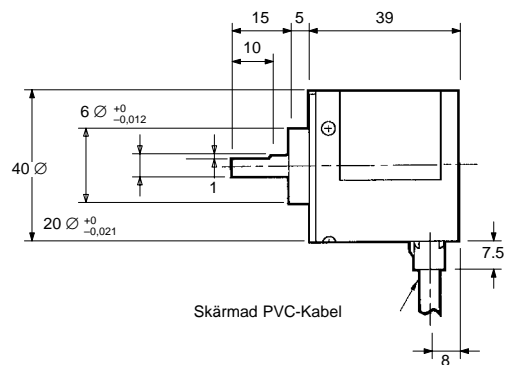
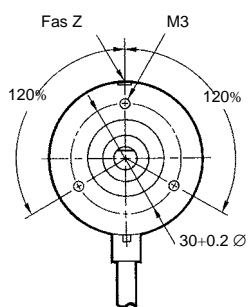
### E6B2-CWZ3E



# Pulsgivare E6B2

## Måttuppgifter (mm)

E6B2



## Tillbehör

Beskrivning	Dimension (mm)	Typbeteckning
Axelkoppling	Längd: 22, Diameter: 15 Håldiameter: 6/6	<b>E69-C06B</b> (ingår vid leverans)
	Längd: 24,8, Diameter: 19 Håldiameter: 6/8	<b>E69-C68B</b>
	Längd: 24,8, Diameter: 19 Håldiameter: 6/10	<b>E69-C610B</b>
Fästplatta	42 x 42	<b>E69-FBA</b>
	Diameter: 46	<b>E69-FBA-02</b>



# Pulsgivare E6B2