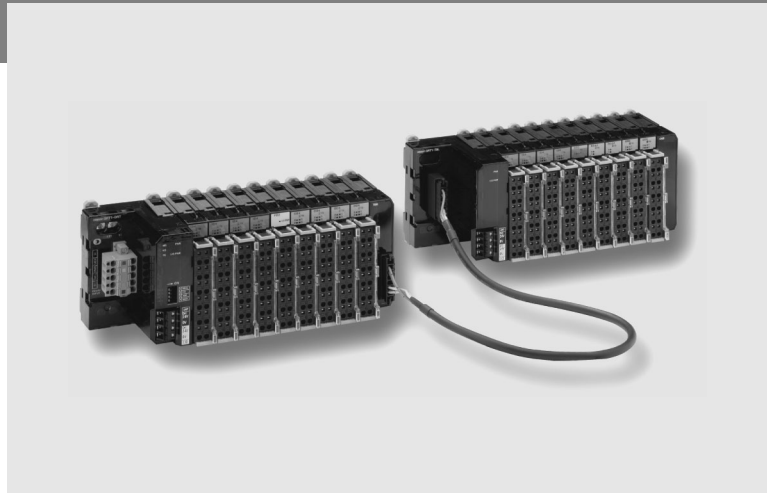


SmartSlice

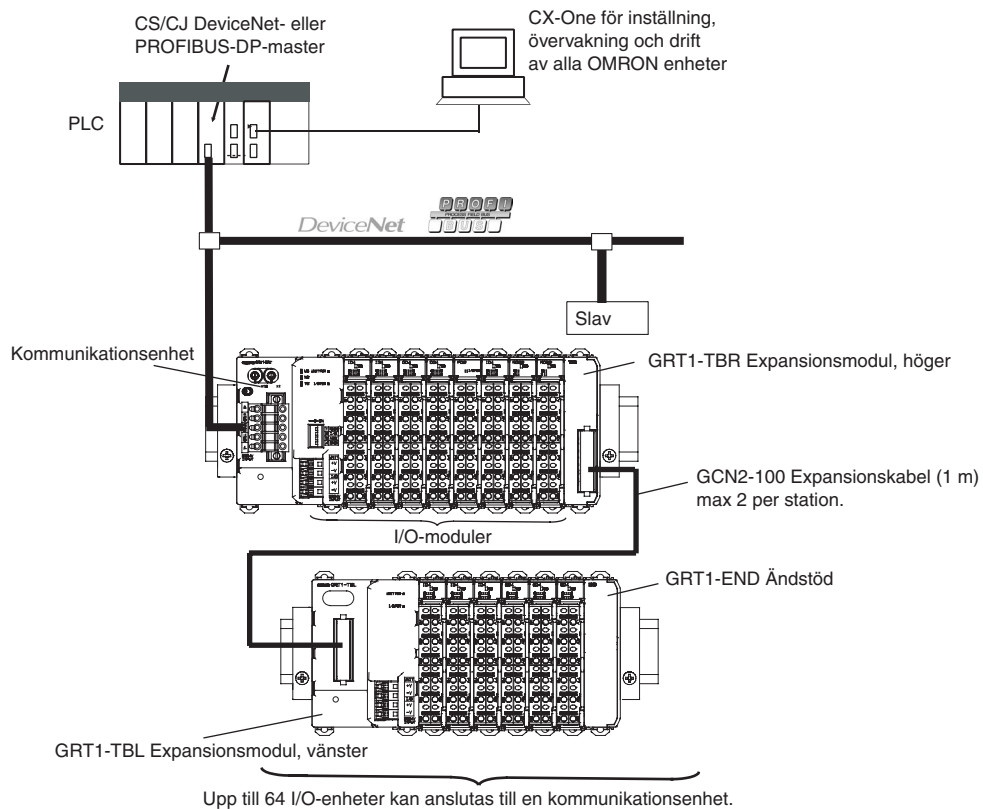
Det smartaste moduluppbyggda I/O-systemet

Omrans SmartSlice I/O-system är kompakt, intelligent och enkelt. När det används med Omrans CS1/CJ1 DeviceNet mastermoduler, behövs inget konfigurationsverktyg. Genom att använda inbyggda funktioner i analoga I/O-moduler, till exempel skalning, summering, differensbildning och alarmering, kan behovet av PLC-programmering minska. Data för förebyggande underhåll kan insamlas från alla I/O-enheter och behandlas med programmet CX-Integrator, standard PLC-funktionsblock eller Smart Active Parts i serie NS.

- Kompaktast på marknaden (84 mm hög)
- Enkel inställning, backup och återställningsfunktioner
- Diagnostik och data för förebyggande underhåll på I/O-nivå
- Löstagbara anslutningsplintar innebär att hot-swapping utan omkoppling av kablar kan göras.
- 3-trådsanslutning med push-in-teknik, ingen skruvmejsel behövs



Systemkonfiguration



Specifikationer

Allmänna specifikationer

Gemensamma specifikationer för SmartSlice	
Modulens matningsspänning	24 V DC (20,4 till 26,4 V DC)
I/O-modulens matningsspänning	24 V DC (20,4 till 26,4 V DC)
I/O-anslutning	Skruvlös snabbkopplingsteknik
Brusimmunitet	Uppfyller kraven enligt IEC61000-4-4, 2,0 kV (spänningsmatningskabel)
Vibrationstålighet	10 till 60 Hz: 0,7 mm dubbel amplitud 60 till 150 Hz: 50 m/s ²
Stöttålighet	150 m/s ² , 3 gånger i varje riktning
Överslagsspänning	500 V AC (mellan separata kretsar)
Isoleringsresistans	Minst 20 MΩ (mellan separata kretsar)
Omgivningstemperatur, drift	-10 till 55°C (utan isbildning eller kondensation)
Omgivande luftfuktighet, drift	25 % till 85 %
Driftsmiljö	Inga korrosiva gaser
Omgivningstemperatur, lagring	-25 till 65 °C (utan isbildning eller kondensation)
Montering	35 mm DIN-skena

Kommunikationsenheter

Typbeteckning	GRT1-DRT	GRT1-PRT
Nätverksspecifikation	DeviceNet	PROFIBUS-DPV1
Nätverkskontaktton	DeviceNet-kontaktton, öppen typ, dubbel skruvlös snabbkoppling.	9-poligt D-Sub-kontaktton
Spänningsmatning för nätverk	11 till 25 V DC, 22 mA	Intern
Antal I/O-punkter	Maximalt 1 024 ingångar och utgångar (128 bytes var)	
Antal anslutningsbara enheter	Max 64 SmartSlice enheter	
Spänningsmatning för I/O-enhet	24 V DC, max 4 A	
Statusflaggor	Ett ord för kommunikationsenhetens statusflaggor	
Parameterbackup och återställning	Upp till 2 kB data per enhet.	

I/O-moduler

Typbeteckning	GRT1-ID4	GRT1-ID4-1	GRT1-ID8	GRT1-ID8-1
Signaltyp	DC-ingång (NPN)	DC-ingång (PNP)	DC-ingång (NPN)	DC-ingång (PNP)
Antal ingångar	4 ingångar		8 ingångar	
Anslutningar för spänningsmatning	4 x V (24 V) + 4 x G (0 V)		4 x G (0 V)	4 x V (24 V)
PA-spänning	15 V DC min.			
PA-ström	6 mA max/punkt (vid 24 V DC)		4 mA max/punkt (vid 24 V DC)	
AV-spänning	5 V DC max			
AV-ström	1 mA max.			
Till-/frånslagsfördröjning	1,5 ms max			

Typbeteckning	GRT1-OD4	GRT1-OD4-1	GRT1-OD4G-1	GRT1-ROS2
Signaltyp	Transistorutgång (NPN)	Transistorutgång (PNP)	Transistorutgång (PNP), med kortslutningsskydd	Reläutgång (normalt öppen)
Antal utgångar	4 utgångar			2 utgångar (med 2 plintar per anslutningar)
Anslutningar för spänningsmatning	4 x V (24 V)	4 x G (0 V)	4 x V (24 V) + 4 x G (0 V)	Inte tillämplig
Nominell spänning	24 V DC (20,4 till 26,4 V DC)			250 V AC / 24 V DC
Nominell utgångsström	500 mA max/punkt			2 A (min 1 mA vid 5 V DC)
Restspänning	1,2 V DC max. (vid 500 mA)			-
Läckström	0,1 mA max			-
Till-/frånslagsfördröjning	Maximalt 0,5/1,5 ms			maximalt 15 ms
Förväntad mekanisk livslängd	-			Minst 20 000 000 växlingar
Förväntad elektrisk livslängd	-			Minst 100 000 växlingar

Typbeteckning	GRT1-OD8	GRT1-OD8-1	GRT1-OD8G-1
Signaltyp	Transistorutgång (NPN)	Transistorutgång (PNP)	Transistorutgång (PNP), med kortslutningsskydd
Antal punkter	8 utgångar		
Anslutningar för spänningsmatning	4 x V (24 V)	4 x G (0 V)	
Nominell spänning	24 V DC (20,4 till 26,4 V DC)		
Nominell utgångsström	500 mA max/point		
Restspänning	1,2 V DC max. (vid 500 mA)		
Läckström	0,1 mA max		
Till-/frånslagsfördröjning	Maximalt 0,5/1,5 ms		

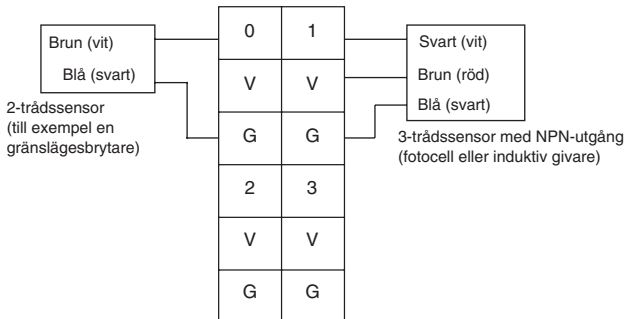
Typbeteckning	GRT1-CT1	GRT1-CT1-1	GRT1-CP1-L
Räkningång	A/B inkremental pulsgivare, eller puls/riktning, eller puls upp/ner	A/B inkremental pulsgivare, eller puls/riktning, eller puls upp/ner	A/B/Z inkremental pulsgivare, eller puls/riktning/återställ
Räknares signaltyp	24 V DC, typ NPN	24 V DC, typ PNP	24 V DC, typ PNP, eller RS422 line driver-nivåer
Maximal frekvens	60 kHz		100 kHz
Räknaområde	32 bitars dubbelt heltal med tecken		
Jämförelsevärden	1 område (2 jämförelsevärden)		2 oberoende områden
Reglingång	IN0, DC-ingång (typ NPN)	IN0, DC-ingång (typ PNP)	
Reglingångsfunktioner	Fånga, gruppera, återställ		Fånga, gruppera, återställ, Z-aktivera
Reglerutgångar	OUT0, Transistorutgång (NPN)	OUT0, Transistorutgång (PNP)	OUT0, OUT1, Transistorutgång (PNP)
Reglerutgångsfunktioner	Områdesjämförelse, manuell överbyggnad		
Extra funktioner	Omkonfigurering "on-the-fly", frekvensmätning		

Typbeteckning	GRT1-AD2	GRT1-DA2V	GRT1-DA2C
Signaltyp	Analog ingång: 0-20 mA, 4-20 mA, ±10V, 0-10 V, 0-5 V, 1-5 V	Analog utgång: ±10 V, 0-10 V, 0-5 V, 1-5 V	Analog utgång: 0-20 mA, 4-20 mA,
Antal punkter	2 ingångar	2 utgångar	
Upplösning	1/6000 full skala		
Konverteringstid	2 ms/2 punkter		

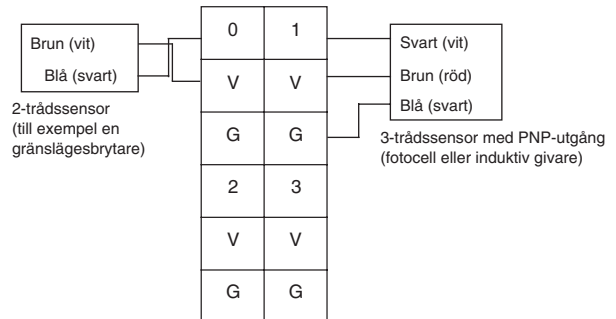
Typbeteckning	GRT1-TS2P	GRT1-TS2PK
Signaltyp	Temperaturingång, Pt100, (2-tråds, 3-tråds)	Temperaturingång, Pt1000, (2-tråds, 3-tråds)
Antal punkter	2 ingångar	
Indikeringsområde	-200 till +200 °C / -200 till +850 °C	
Noggrannhet	±0,3 % av processvärdet eller ±0,8 °C (vilket som är störst) ±1 siffror max. * (eller ±0,5 °C för -200 °C till +200 °C ingångsområde)	
Upplösning	0,1 °C eller 0,01 °C, 16-bitars heltal med tecken	
Konverteringstid	250 ms/2 punkter	

Anslutningar

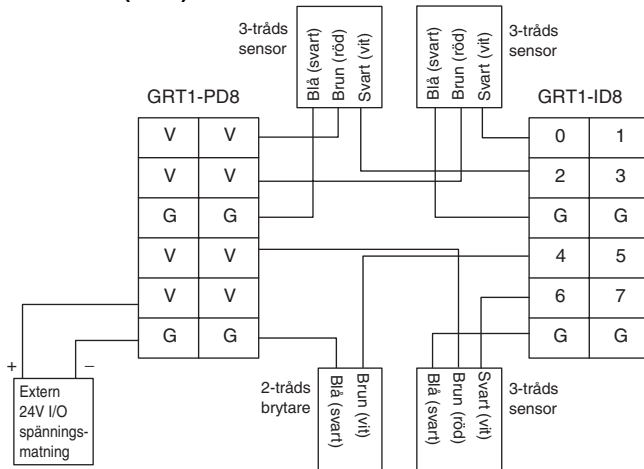
GRT1-ID4



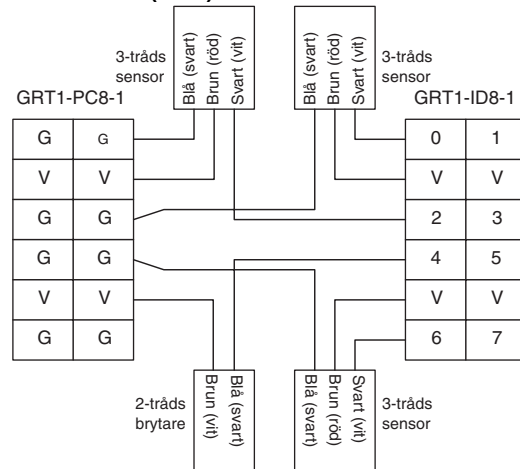
GRT1-ID4-1



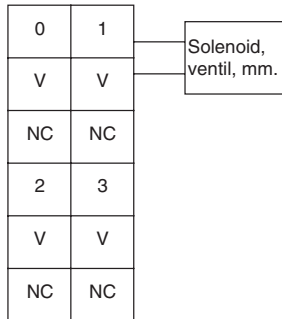
GRT1-ID8 (NPN)



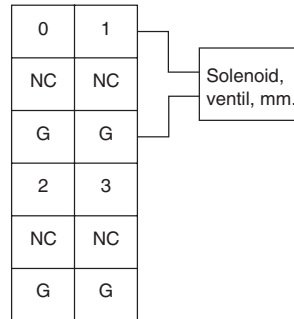
GRT1-ID8-1 (PNP)



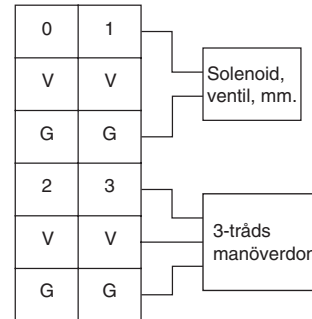
GRT1-OD4



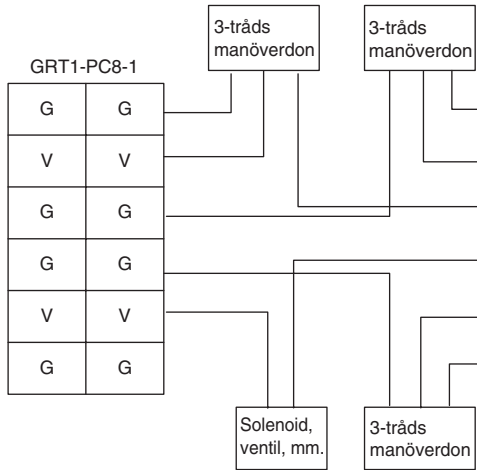
GRT1-OD4-1



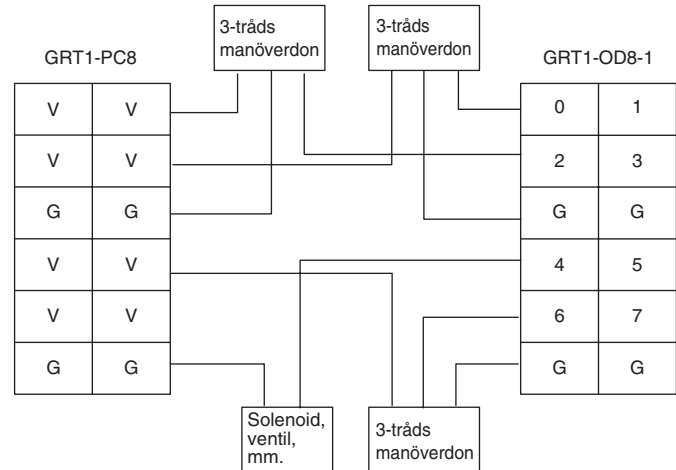
GRT1-OD4G-1 (PNP)



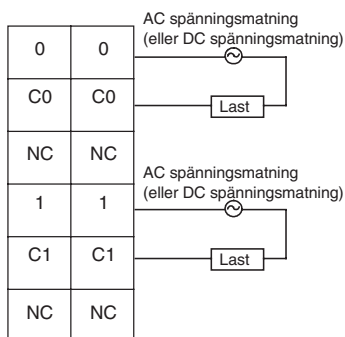
GRT1-OD8 (NPN)



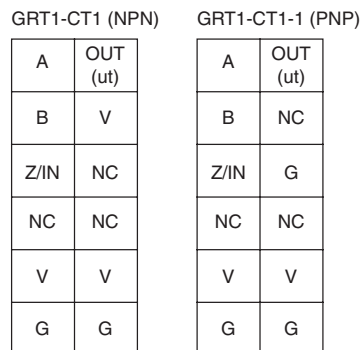
GRT1-OD8(G)-1 (PNP)



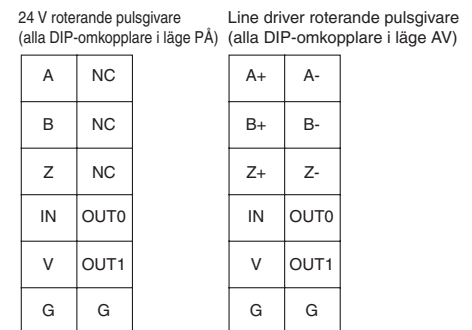
GRT1-ROS2



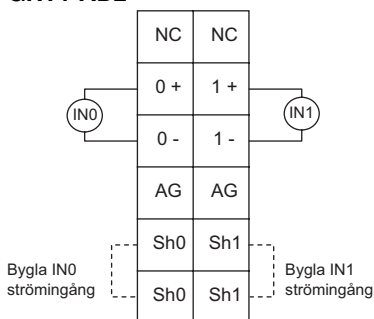
GRT1-CT1(-1)



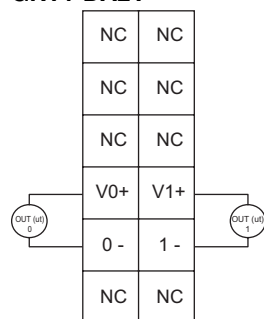
GRT1-CP1-L



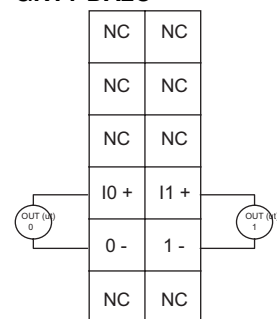
GRT1-AD2



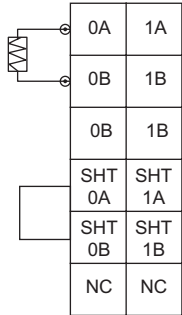
GRT1-DA2V



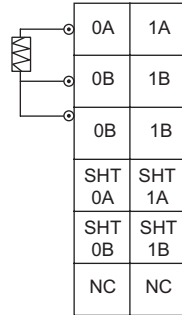
GRT1-DA2C



GRT1-TS2P (2-tråds)

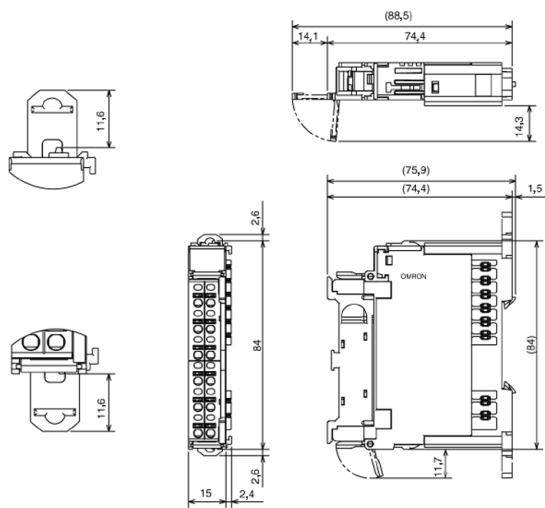


GRT1-TS2P (3-tråds)



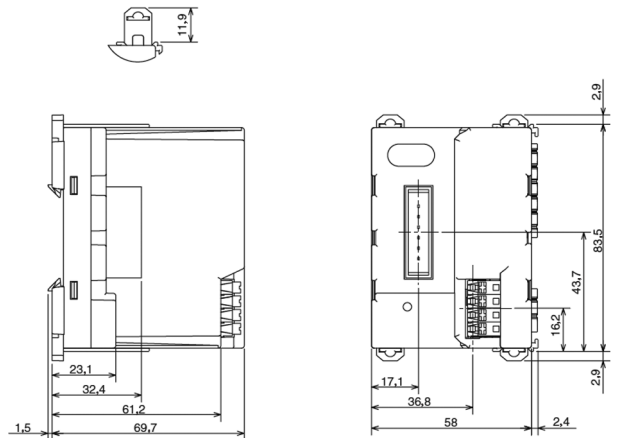
Mått (mm)

I/O-enheter



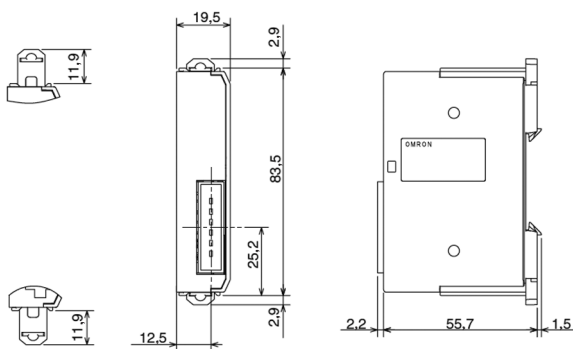
Kommunikationsenheter

- GRT1-DRT
- GRT1-PRT
- GRT1-TBL



Ändplatta

- GRT1-END
- GRT1-TBR



Beställningsinformation

Busssnoder

Funktion	Specifikation	Typbeteckning
DeviceNet bussnod	Upp till 64 I/O-enheter	GRT1-DRT
PROFIBUS-DP bussnod	Upp till 64 I/O-enheter	GRT1-PRT

I/O-enheter

Funktion	Specifikation	Typbeteckning
4 NPN-ingångar	24 V DC, 6 mA, 3-trådsanslutning	GRT1-ID4
4 PNP-ingångar	24 V DC, 6 mA, 3-trådsanslutning	GRT1-ID4-1
8 NPN-ingångar	24 V DC, 4 mA, 1-trådsanslutning * 4xG	GRT1-ID8
8 PNP-ingångar	24 V DC, 4 mA, 1-trådsanslutning * 4xV	GRT1-ID8-1
4 NPN-utgångar	24 V DC, 500 mA, 2-trådsanslutning	GRT1-OD4
4 PNP-utgångar	24 V DC, 500 mA, 2-trådsanslutning	GRT1-OD4-1
4 PNP-utgångar med kortslutningsskydd	24 V DC, 500 mA, 3-trådsanslutning	GRT1-OD4G-1
8 NPN-utgångar	24 V DC, 500 mA, 1-trådsanslutning * 4xV	GRT1-OD8
8 PNP-utgångar	24 V DC, 500 mA, 1-trådsanslutning * 4xG	GRT1-OD8-1
8 PNP-utgångar med kortslutningsskydd	24 V DC, 500 mA, 1-trådsanslutning * 4xG	GRT1-OD8G-1
2 reläutgångar	240 V AC, 2 A, slutande kontakter (NO)	GRT1-ROS2
60 kHz räknarmodul, NPN	A/B pulsgivaringång (24 V) + 1 Z/regleringång + 1 utgång (NPN-typ)	GRT1-CT1
60 kHz räknarmodul, PNP	A/B pulsgivaringång (24 V) + 1 Z/regleringång + 1 utgång (PNP-typ)	GRT1-CT1-1
100 kHz räknare/positioneringsenhet	A/B/Z pulsgivaringång (line driver eller 24 V kan väljas) + 1 regleringång + 2 utgångar (PNP-typ)	GRT1-CP1-L
2 analoga ingångar, ström/spänning	±10 V, 0-10 V, 0-5 V, 1-5 V, 0-20 mA, 4-20 mA	GRT1-AD2
2 analoga spänningsutgångar	± 10 V, 0-10 V, 0-5 V, 1-5 V	GRT1-DA2V
2 analoga utgångar, ström	0-20 mA, 4-20 mA	GRT1-DA2C
2 Pt100-ingångar	Pt100, 2-tråds- eller 3-trådsanslutning	GRT1-TS2P ^{*1}
2 Pt1000-ingångar	Pt1000, 2-tråds- eller 3-trådsanslutning	GRT1-TS2PK ^{*1}

*1 Utgåva Q2 2007

Andra enheter

Funktion	Typbeteckning
I/O-modulens matningsmodul, separat spänningsmatning mellan grupper av I/O-moduler	GRT1-PD2
I/O-modulens matnings- och fördelningsmodul, separat spänningsmatning mellan grupper av I/O-moduler, 4xV + 8xG	GRT1-PD8
I/O-modulens matnings- och fördelningsmodul, separat spänningsmatning mellan grupper av I/O-moduler, 8xV + 4xG	GRT1-PD8-1
I/O-spänningsmatningsmodul, 4xV + 8xG	GRT1-PC8
I/O-spänningsmatningsmodul, 8xV + 4xG	GRT1-PC8-1
Expansionsmodul, höger sida	GRT1-TBR
Expansionsmodul, vänster sida	GRT1-TBL
Expansionskabel, en meter	GCN1-100
Andstöd, en modul per bussgränssnitt	GRT1-END

Tillbehör

Funktion	Typbeteckning
Kontaktbon för front, förpackning med 5 st	GRT1-BT1-5

PLC-masterenheter

Funktion	Typbeteckning
DeviceNet-masterenhet för PLC-system i serie CS1	CS1W-DRM21-V1
DeviceNet-masterenhet för PLC-system i serie CJ1	CJ1W-DRM21
PROFIBUS-DP masterenhet för PLC-system i serie CS1	CS1W-PRM21
PROFIBUS-DP masterenhet för PLC-system i serie CJ1	CJ1W-PRM21

Program

Funktion	Typbeteckning
CX-One är Omrons integrerade programvara för programmering och konfiguration av alla styrsystemskomponenter, inklusive PLC-system, fjärr-I/O, HMI, servoenheter, frekvensomvandlare, temperaturregulatorer och avancerade givare.	CX-ONE-AL□□ C-E □□ = antal licenser (01, 03, 10)

Cat. No. P15E-SV-02A

I produktutvecklingens intresse förbehåller vi oss rätten att ändra specifikationer utan föregående meddelande.

SVERIGE

Omron Electronics AB
Noregatan 1, Box 1275, SE-164 29 Kista
Tel: +46 (0) 8 632 35 00
Fax: +46 (0) 8 632 35 40
www.omron.se

Malmö Tel: +46 (0) 8 632 35 00
Göteborg Tel: +46 (0) 8 632 35 00