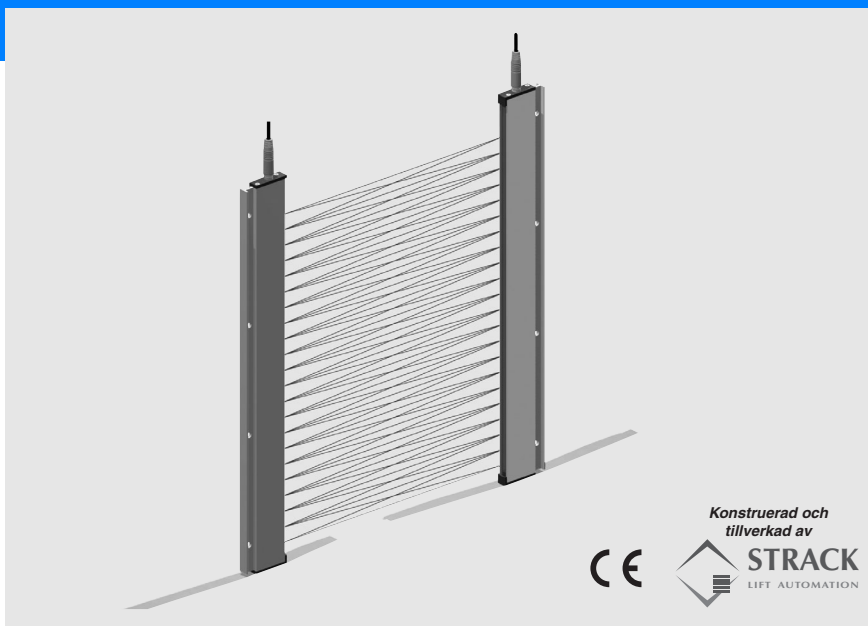


Mycket tunn ljusbom för hissar

F3E

- Mycket tunn 9 mm form för enkel inbyggnad i hisskonstruktioner
- Högsta tålighet mot omgivningsljus (200.000 lux) för installationer som utsätts för direkt solljus
- Den tredubbla korsningens upplösning behålls vid avstånd nära noll
- Robust aluminiumhölje
- Tolerans mot strålfel
- Testingång
- Inbyggd förstärkare (fungerar med 10-30 VDC)
- Uppfyller kraven enligt EN81-70



Typöversikt

Delning	Avkänningsområde	Kanaler	Antal optiska axlar	Anslutning	Utgång	Typbeteckning
120 mm	1.800 mm	16	46	5 fast kabel	potentialfri utgång	F3E-16-T1 5M
				M8-kontaktdon (4-poligt)		F3E-16-T6
40 mm	1.800 mm	46	136	5 fast kabel	potentialfri utgång	F3E-46-T1 5M
				M8-kontaktdon (4-poligt)		F3E-46-T6

Egenskape

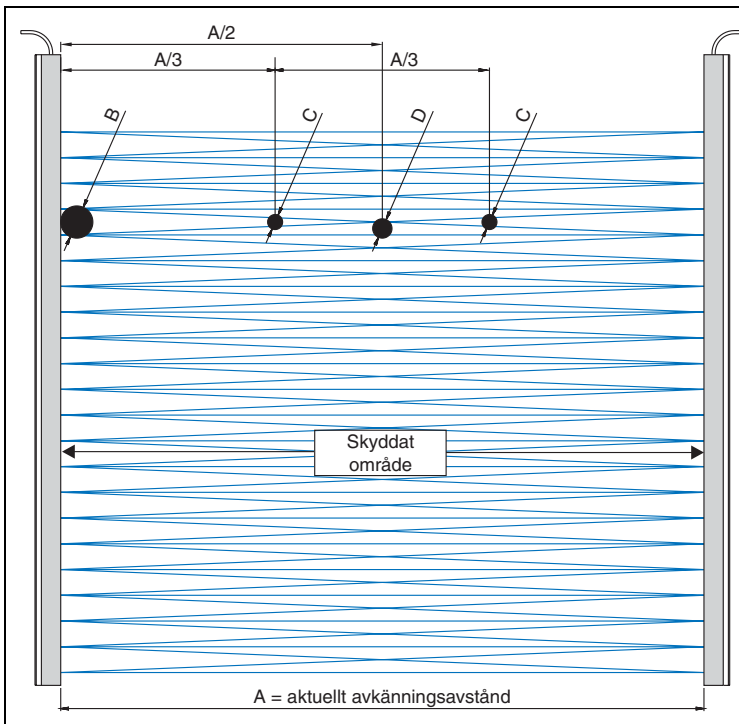
Hög tillförlitlighet och flexibilitet

Testingång: Funktionen hos den flerstråliga ljusbommen kan testas genom att sändaren stängs av med en testsignal. En påföljande avstängning av mottagaren kan övervakas från styrenheten.

Tolerans mot strålfel: Så fort en kanal inte växlar inom 60 sekunder, identifierar F3E det som ett fel och stänger av kanalen. Ljusbommen fungerar sedan normalt igen, och visar den defekta kanalen med en röd lysdiod.

Enkel parametring: Genom transistorns testingång kan funktionen L-ON/D-ON (ljuskopplad/mörkkopplad) parametreras och skuggning av ljusdiodesområdena är möjlig. Ingen komplicerad programmering eller fjärrstyrning behövs.

Potentialfri utgång: F3E har en elektronisk reläutgång för högsta möjliga anslutningsflexibilitet och livstid.



Hög upplösning skapas genom *tredubbel korsning av ljusstrålar*.

Automatisk känslighetsstyrning ger stadig och optimal ljuseffekt. Även om ljusbommarna används i en smutsig miljö eller på långa avstånd så behövs ingen justering. Känslighetsstyrningen ser till att den höga upplösningen behålls på små avstånd nära noll.

Minsta storlek för indikerade objekt:

Delning	B	D	C
120 mm	125 mm	65 mm	45 mm
40 mm	45 mm	35 mm	18 mm

Specifikationer

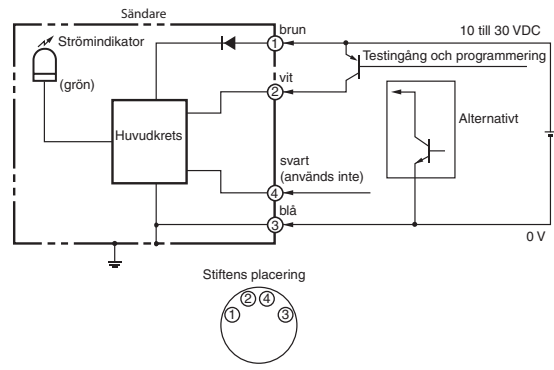
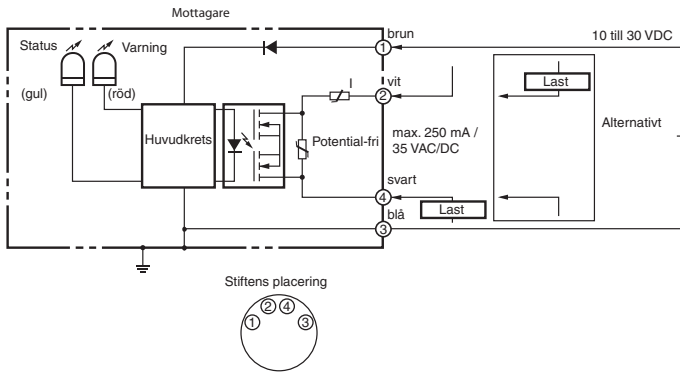
ArtikelTyp	F3E-16-T[...]	F3E-46-T[...]
Nominellt avkänningsavstånd	0–5 m	
Antal lysdioder	16	46
Antal optiska axlar	46	136
Upplösning	120 mm	40 mm
Vertikalt avkänningsområde ¹	20–1.820 mm	
Svarstid	max. 110 ms (signalavbrott)	
Ljuskälla (våglängd)	Infraröd lysdiod (880 nm)	
Matningsspänning	10–30 VDC	
Strömförbrukning	max. 120 mA/par	max. 240 mA/par
Utgångar	Outslitlig potentialfri utgång, 35 VAC/DC max., 150 mA max. vid 20 °C, 100 mA max. vid 60 °C, mörkopplad (parametrering genom sändarens testutgång), max. läckage vid öppen kontakt 0,001 mA, kontaktresistans 4/12 Ohm	
Testingång/Ljusemissionens stoppfunktion	110 ms max svarstid	
Tålighet mot omgivningsljus ²	200.000 lux	
Omgivningstemperatur	–20 ... + 60 °C (drift) ³ , –40 ... + 70 °C (lagring)	
EMC-tålighet/standard	73/23/EWG; 89/336/EWG; 95/16/EG; EN81-1; EN81-2; EN12015; EN12016; EN61000-6-x	
Skyddsklass	IP 54	
Anslutningsmetod	Typ med fast kabel (5 m PVC-kabel), M8-4-PIN	
Lysdioder	Sändare: Spänningslampa (gul) Mottagare: Utgångsindikator (gul), utgångsindikator (röd)	
Felstatusindikering	Röd lysdiod blinkar: instabil drift, föroreningar, maximal överskriden avkänningsavstånd Röd ljusdiod PÅ + gul ljusdiod PÅ: strålkanal defekt	
Mått ¹	2.070 x 40,7 x 9 mm	2.000 x 40,7 x 9 mm
Vikt	880 g (kontaktionsversion), 1.040 g (kabelversion)	
Material	Hölje	Aluminium
	Kabel	PVC

¹ Andra storlekar kan fås på begäran

² Mätning vid en vinkel på 20 °

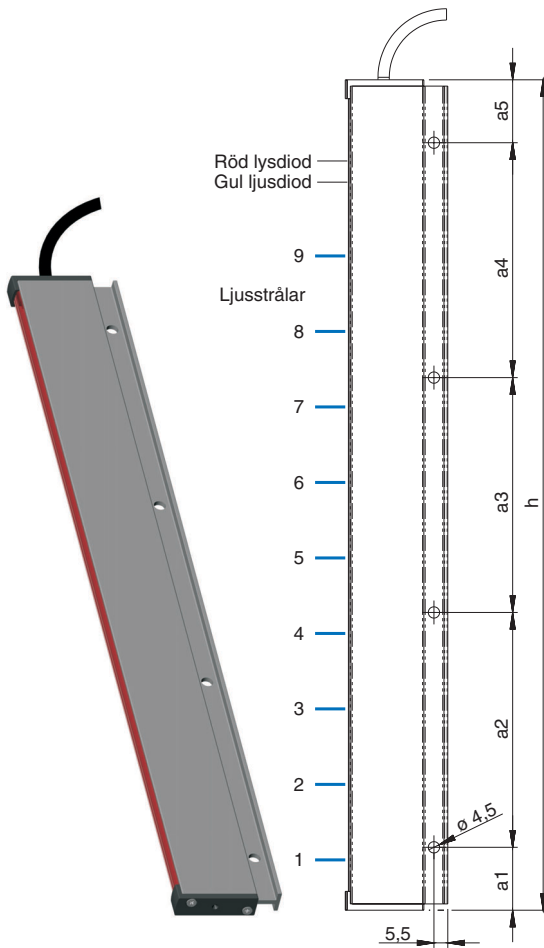
³ Ingen isbildning eller kondensation

Utgångskrets

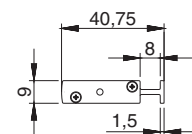


Mått (mm)

Monteringsremmans fixering





Mått	F3E-16...	F3E-46...
a5	25 mm	25 mm
a4	690 mm	650 mm
a3	640 mm	650 mm
a2	690 mm	650 mm
a1	25 mm	25 mm
h	2.070 mm	2.000 mm



Tillbehör

Kabelkontaktdon

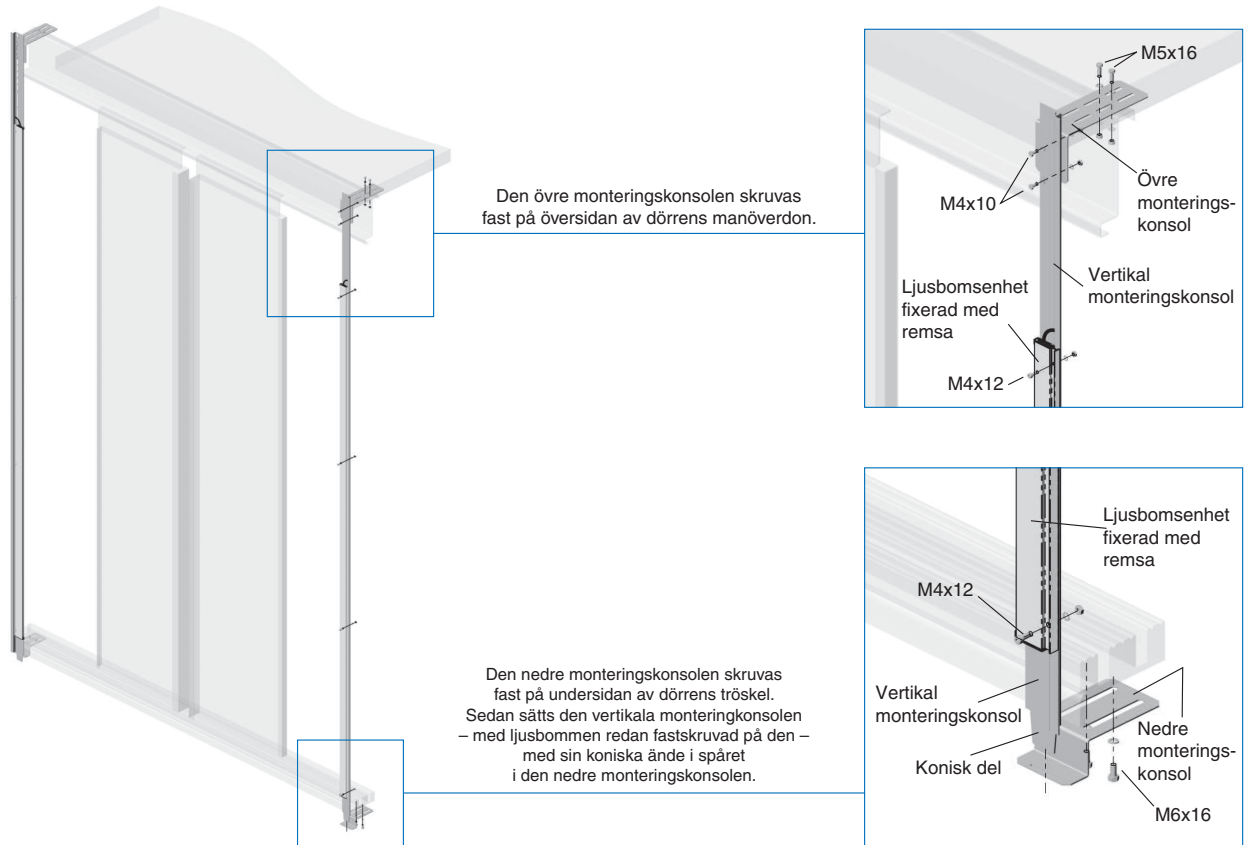
	Typ	Storlek	Kabelmaterial	Poler	Längd (m)	Lysdiod	Mutter	Beställningsnummer
	smal profil, rak	M8	PVC	4	5	nej	mässing	XS3F-M421-405-A
	smal profil, vinklad	M8	PVC	4	5	nej	mässing	XS3F-M422-405-A
	robotkabel, rak	M8	PVC	4	5	nej	mässing	XS3F-M421-405-R
	robotkabel, vinklad	M8	PVC	4	5	nej	mässing	XS3F-M422-405-R

Anmärkning: En komplett sammanställning av kontaktdonstyper finns i Omrons tillbehörsdatablad.

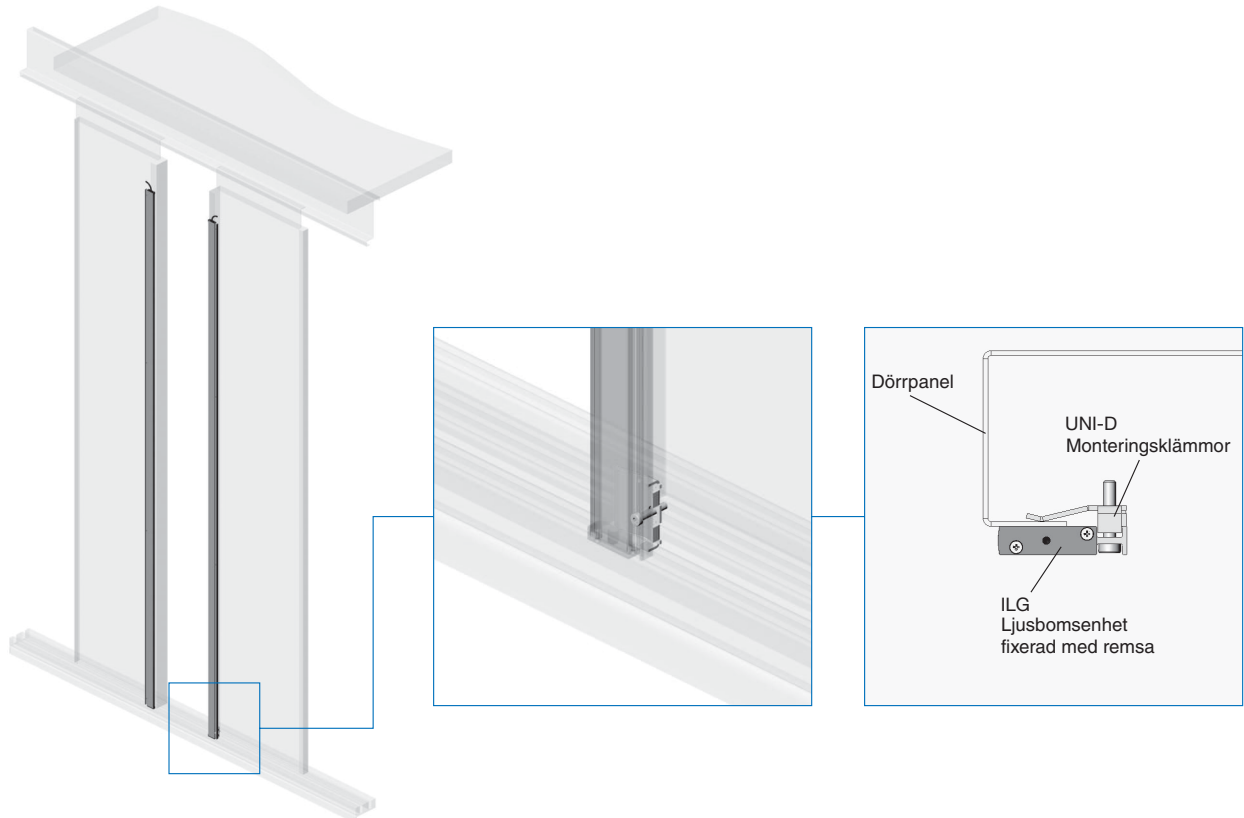
F3E-tillbehör

Beskrivning	Beskrivning	Beställningsnummer
F3E-installationssats S	Installationssats för stationär montering på hissdörrar	F3E-IK-S
F3E-installationssats M	Installationssats för montering på rörliga dörrpaneler	F3E-IK-M
F3E-spänningsmatning	'spänningsmatning NTR 18/03 för drift med 240 VAC/24 VDC, summerfunktion	F3E-PS1

Installationssats S



Installationssats S



Försiktighetsåtgärder

⚠ VARNING

Den flerstråliga ljusbommen F3E är ingen säkerhetskomponent för personsäkerhet enligt definitionen i EG-direktivet (91/368/EEG), som täcks in av separata europastandarder eller av andra regler och standarder.

Spänningsmatningen och den utgående lastens spänningsmatning

Anslut inte ljusbommen till ett växelströmsuttag. Om växelström (100 VAC eller mer) ansluts till ljusbommen kan den explodera eller börja brinna. Kontrollera att ljusbommens spänningsmatning ligger inom det nominella spänningsområdet. Om spänningen är större än den nominella, kan ljusbommen explodera eller börja brinna.

Driftsmiljö

Använd inte ljusbommen där det finns explosiv eller brandfarlig gas. Kontrollera att produkten används enligt standarden IP 54.

Utsätt inte ljusbommen för kraftiga stötar vid monteringen.

Om ljusbommen används i närheten av en motor med frekvensomvandlare, anslut motorns skyddsjordskabel till jord. Om motorn inte jordas, kan det leda till felfunktioner i ljusbommen.

Montering av ljusbommen

Slå inte på ljusbommen med en hammare eller något annat verktyg under installationen.

Rengöring

Använd aldrig thinner eller andra organiska lösningsmedel för att rengöra produktens yta.

M8-kontaktdon

Stäng alltid av spänningsmatningen till ljusbommen innan kontaktdonet sätts i eller dras ut. Håll alltid i kontaktdonets hölje när du sätter i eller drar ur det.

Dra fast kontaktdonet för hand. Använd inte tång, det kan leda till att kontaktdonet skadas.

Om kontaktdonet inte är ordentligt fastsatt kan den ramla ur beroende på vibrationer. Dessutom kan det hända att ljusbommen inte längre klarar kraven för skyddsklassen.

Cat. No. E48E-SV-01

I produktutvecklingens intresse förbehåller vi oss rätten att ändra specifikationer utan föregående meddelande.

SVERIGE

Omron Electronics AB
Noregatan 1, Box 1275, SE-164 29 Kista
Tel: +46 (0) 8 632 35 00
Fax: +46 (0) 8 632 35 40
www.omron.se

Malmö	Tel: +46 (0) 8 632 35 00
Göteborg	Tel: +46 (0) 8 632 35 00
Umeå	Tel: +46 (0) 8 632 35 00
Norsjö	Tel: +46 (0) 8 632 35 00