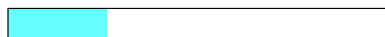


Induktiva givare TL-W_



TL-W_E_
skärmad



0..5 mm



TL-W_/M_
oskärmad



1,5

20 mm



Egenskaper

- Platt format
- Röd väl synlig indikeringsdiod
- Plast- eller metallkapsling
- Polvändningskydd

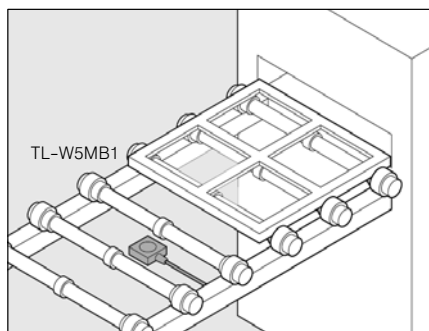


IP67

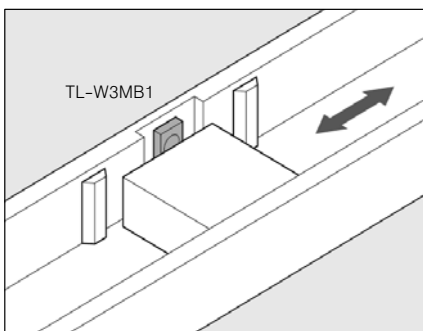


Applikationsexempel

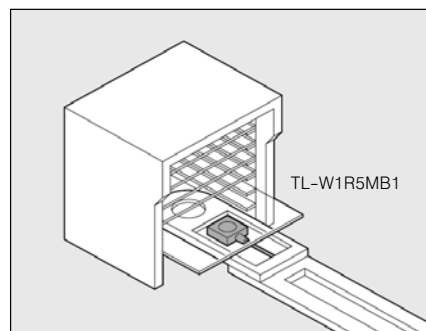
Induktiva givare



Den platta induktiva givaren är monterad mellan rullarna för att registrera metallramar.



En TL-W-givare passar bra för montering i små utrymmen.



På grund av utrymmebegränsningar kommer en TL-W-givare till användning.

Induktiva givare TL-W skärmad/oskärmad, 3-tråd, VDC**

skärmad

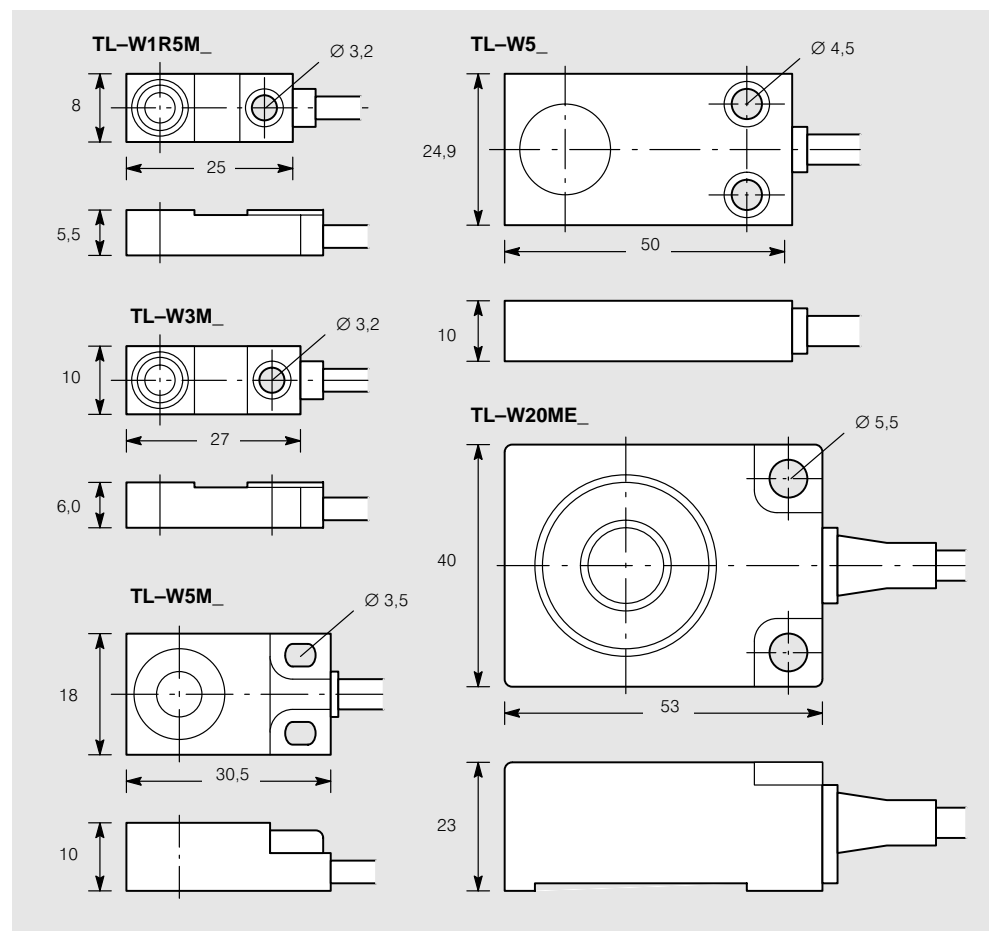
Format	Utförande	Räckvidd	Frekvens	Typbeteckning	
				Slutande	Brytande
Kabel, 2 m*	PNP	5 mm	300 Hz	TL-W5F1	TL-W5F2
	NPN			TL-W5E1	TL-W5E2

oskärmad

Kabel, 2 m*	PNP	1,5 mm	1 kHz	TL-W1R5MB1	-
	NPN			TL-W1R5MC1	-
	PNP	3 mm	600 Hz	TL-W3MB1	TL-W3MB2
	NPN			TL-W3MC1	TL-W3MC2
	PNP	5 mm	500 Hz	TL-W5MB1	-
	NPN			TL-W5MC1	TL-W5MC2
	PNP	20 mm	40 Hz	-	-
	NPN			TL-W20ME1	TL-W20ME2



Mått (mm)



Induktiva givare TL-W_

Tekniska data

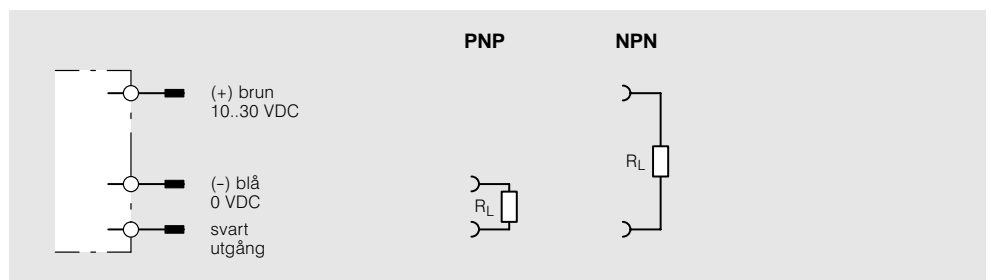
Anslutningsspänning	10..30 VDC, $\pm 10\%$ polvändningsskydd (TL-W20M: $\pm 20\%$)
Strömförbrukning	15 mA max.
Utgång	100 mA, öppen kollektor (TL-W20M: 200 mA)
Avsökningssubjekt	Metall
Indikator	Driftsindikering LED röd
Omgivningstemperatur	-25..+70 °C (utan frostbildning)
Luftfuktighet	35..95 %
Skyddsklass	IP67, IEC 60529
Material	Kapsling: Plast (ABS) (TL-W20M: Aluminium-gjodods) Sensorhuvud: Plast (ABS)
Vikt	max. 180 g

Tillbehör

Beteckning	Beskrivning	Typbeteckning	Sida
Montagesats	För TL-W1R5M_ och TL-W3M_ ingår i leveransen	-	-



Anslutningar



Induktiva givare TL-W_