



Egenskaper

Elektronisk frekvensräknare, 48 x 24 mm enligt DIN

- LCD teckenfönster, 4 eller 5 siffror
- Inbyggt, utbyggbart batteri - ingen anslutnings-spänning
- Ingångar för DC-spänning eller kontaktslutning
- Skyddsklass enligt IP66/NEMA 4

Snabbdata

- Frekvensräknare
- Batteridriven
- 48 x 24 mm
- LCD display
- Sifferhöjd 8,6 mm

Mått: 48x24 mm

DC-Ingång, PNP/NPN

Relä- eller transistoringång

Typöversikt

Antal siffror/ teckenfönster	Max. varvtal med pulsgivarupplösning			
	1000 s ⁻¹ (r/s), 1 puls/r, 1000 min ⁻¹ (r/m), 60 pulser/r		1000 s ⁻¹ (r/s), 10 pulser/r, 1000,0 min ⁻¹ (r/m), 600 pulser/r eller 10.000 min ⁻¹ (r/m), 60 pulser/r	
	Ljusgrå	Svart	Ljusgrå	Svart
7-Segment-LCD med bakgrundsbelysning	H7ER-NV-H	H7ER-NV-BH	H7ER-NV1-H	H7ER-NV1-BH
7-Segment-LCD	H7ER-NV	H7ER-NV-B	H7ER-NV1	H7ER-NV1-B
7-Segment-LCD	H7ERT-N	H7ER-N-B	-	-
	4-siffrig indikering		5-siffrig indikering	



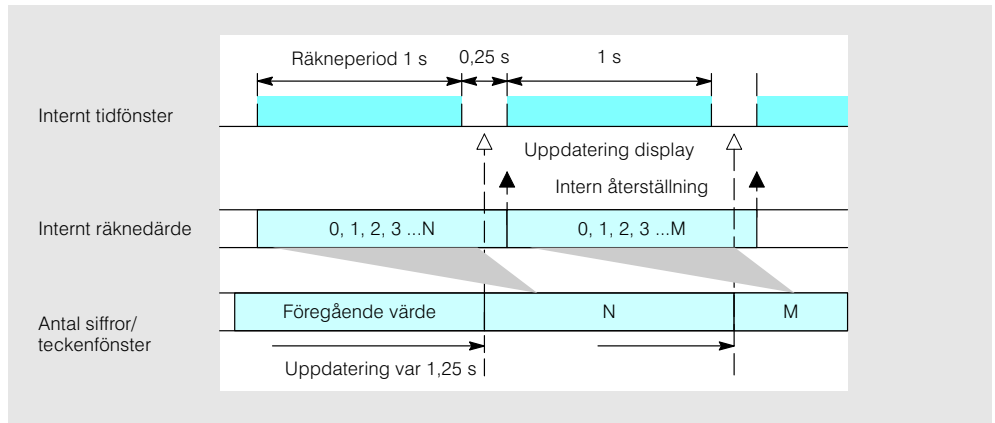
Tekniska data

Typ	H7ER-NV-(H)	H7ER-N	H7ER-NV1/H7ER-NV1(H)
Räknefunktion	Varvtal		
Antal siffror/ teckenfönster	4 eller 5-siffror, 7-Segment-LCD, 8,6 mm höjd		
Anslutningsspänning	Nej (24VDC för bakgrunds- belysning)	Nej	
Räknefrekvens max.	1 kHz		10 kHz
Uppdatering av visning	Kontinuerligt, var 1,25 s		
Ingångar	Logisk "1": 4,5..30 VDC Logisk "0": 0..2 VDC Impedans logisk "0": 4,7 kΩ min.	Potentialfri: Max. impedans 10 kΩ Restspänning : 0,5 V max. Impedans logisk "0": 750 kΩ min.	Logisk "1": 4,5..30 VDC Logisk "0": 0..2 VDC Impedans logisk "0": 4,7 kΩ min.
Livslängd batteri	7 år, utbytbart, aktiveras av användaren		
Omgivningstemperatur	drift	-10..55°C (utan frostbildning) -25..65°C (utan frostbildning)	
Luftfuktighet	lager	25..85% relativ luftfuktighet (utan kondensering)	
Isolationsmotstånd	100 MΩ vid 500 VDC		
Statisk okänslighet	Funktionsstörning: 8 kV Förstöring: 15 kV		
Stöthållfastighet	mekanisk	200 m/s ² (ca. 20 g) i alla riktningar	
Skyddsklass	IP66, NEMA 4		
Provspänning	IEC 664-1: 4 kV, Överspänningskategori 3		
Godkännanden	UL 508, CSA 22.2 Nr.14, Lloyds, motsvarar EN 61010-1, EN 50081-1, EN 50082-2, VDE 0106/P100, CE-märkt		

Inställningar

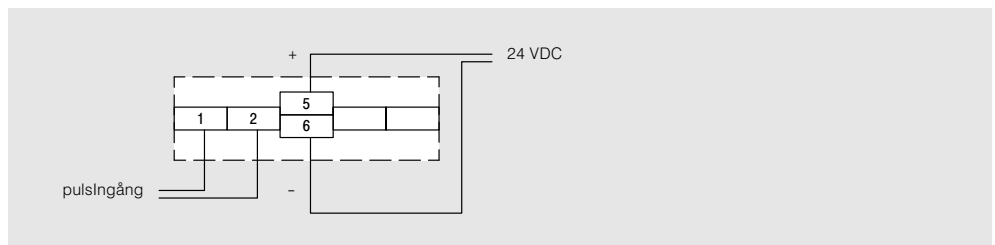
Frekvensmätare (tachometer)

- Mer information om driftsfunktioner finns i "Teknisk information" på sidan LEERER MERKER.

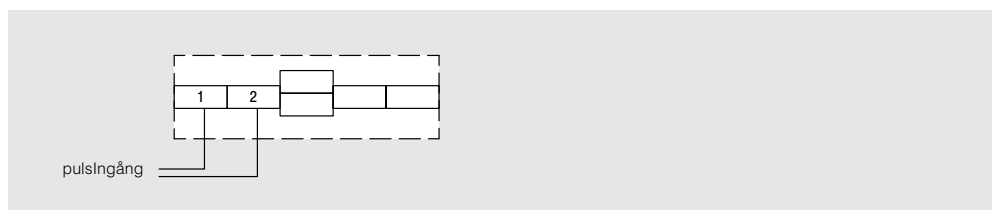


Anslutningar

Med bakgrundsbelysning

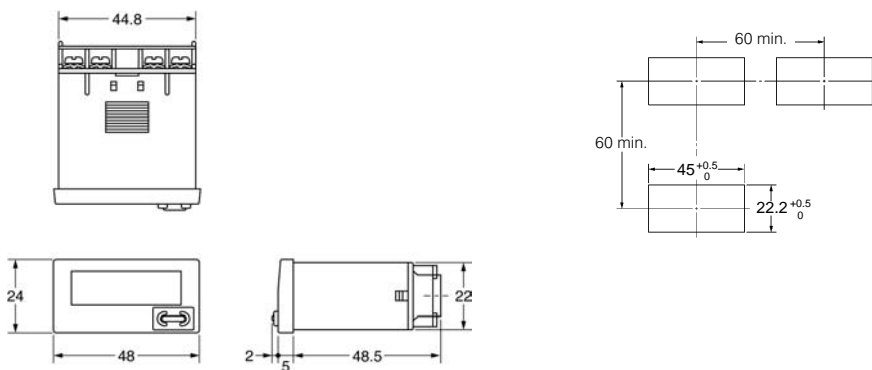


Utan bakgrundsbelysning



Mått (mm)

H7ET



Tillbehör (beställs separat)

Lithium-Batteri , 3 V

Y92-S-36