



Mått: 48x24 mm

## Egenskaper

### Elektronisk summaräknare eller drifttidsmätare, 48 x 24 mm enligt DIN, skyddsklass IP66

- Inverterad LCD med röd bakgrundsbelysning, 6 siffror 8,5 mm höga
- Räknefrekvens 30 Hz eller 5 kHz
- Räkneingång NPN- eller PNP transistor
- Manuell och/eller elektrisk återställning, programmeringslås

## Snabbdata

### Räknefunktion

- Summaräknare
- Drifttidsmätare
- 48 x 24 mm
- IP66
- Inverterad LCD display
- Sifferhöjd 8,5 mm

## Typöversikt

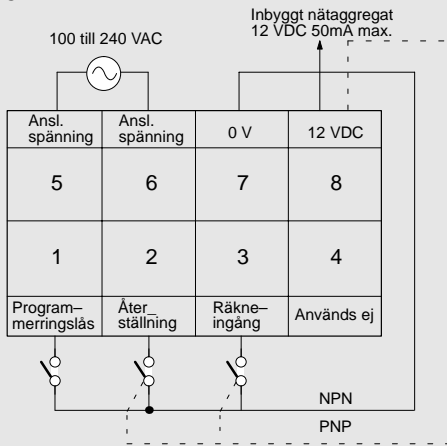
Anslutningsspänning	Summaräknare, 6-siffror		Drifttidsmätare, 6-siffror	
	Ljusgrå	Svart	Ljusgrå	Svart
100..240 VAC	<b>H7GP-C</b>	<b>H7GP-CB</b>	<b>H7GP-T</b>	<b>H7GP-TB</b>
12..24 VDC	<b>H7GP-CD</b>	<b>H7GP-CDB</b>	<b>H7GP-TD</b>	<b>H7GP-TDB</b>

## Tekniska data

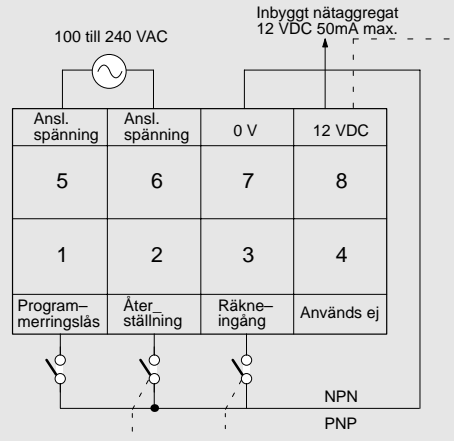
Typ	H7GP-C	H7GP-CD	H7GP-T	H7GP-TD
Räknefunktion	UPP-räkning		Ackumulerande	
Antal siffror/ teckenfönster	6-siffror, 7-Segment, inverterad LCD med röd bakgrundsbelysning, 8,5 mm höjd			
Anslutningsspänning	100..240VAC, 50/60Hz	12..24 VDC	100..240VAC, 50/60Hz	12..24 VDC
Spänningsområde	85..110% av märkspänning			
Effektförbrukning	ca. 6,5 VA, 50 Hz vid 240 VAC, 0,6 W vid 24 VDC			
Räkneområde	0...999999		-	
Tidsområde	-		0,1..99999,9 h 1 s ..99 h 59 min 59 s	
Räknefrekvens max.	30 Hz, 5 kHz		-	
Återställning	1 eller 20 ms, umgeschaltet nach Zählgeschw.		20 ms	
Tangentförregling	Svarstid 1 s			
Signalingångar	Räkning, återställning och tangentförregling			
Ingångar	Potentialfri ingång (NPN-TransistorIngång) Impedans (TILL): 1 kΩ max. Restspänning (TILL): 2 VDC max.  Spänningsingång (PNP-TransistorIngång som väljs via DIP-switch) Impedans (TILL): 1 kΩ max. Logisk "1": 9..24 VDC Logisk "0": 5 VDC max. Impedans Logisk "0": 100 kΩ min.			
Nätaggregat	50 mA, 12 VDC ±10%	-	50 mA, 12 VDC ±10%	-
Minne	Min. 10 år			
Omgivningstemperatur	drift lager -10..55°C (utan frostbildning) -25..65°C (utan frostbildning)			
Luftfuktighet	35..85% relativ luftfuktighet (utan kondensering)			
Isolationsmotstånd	100 MΩ vid 500 VDC			
Statisk okänslighet	Funktionsstörning: 8 kV, Förstöring: 15 kV			
Stöthållfastighet	mekanisk 300 m/s <sup>2</sup> (30 g) i alla riktningar			
Livslängd	mekanisk elektrisk 10.000.000 kopplingar 100.000 kopplingar vid 3 A, 250 VAC (cosφ=0,7-0,8)			
Skyddsklass	IP66			
Godkännanden	UL 508, CSA 22.2 No.14, motsvarar IEC 1010-1/EN 61010-1 (VDE 0411/P100), EN 50081-2, EN 50082-2, VDE 0106/P100 Uppfyller lågspänningsdirektiv och EMC-direktiv			

## Anslutningar

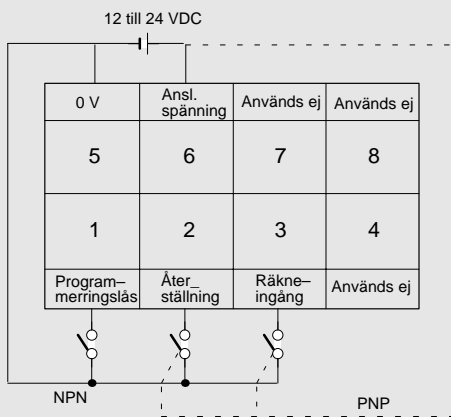
### AC H7GP-C



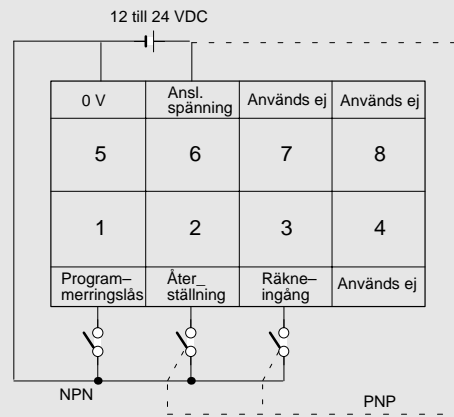
### H7GP-T



### DC H7GP-CD



### H7GP-TD



## Mått (mm)

### H7GP-\_\_

