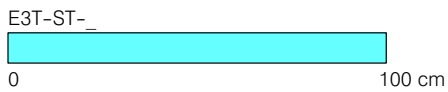
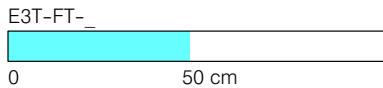


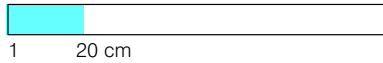
# Subminiatur-Fotocellserie E3T\_



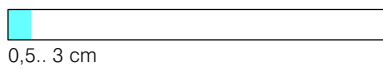
**Sändare-mottagare fotocell**  
**E3T-FT\_/\_ST\_**



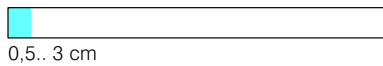
**Retroreflex fotocell**  
**E3T-SR\_**



**Direktreflex fotocell**  
**E3T-FD\_**



**Direktreflex fotocell**  
**E3T-SL\_ med**  
**bakgrundsbotbländning**



## Egenskaper

- Integrerad förstärkare
- Rött synligt ljus med liten ljuspunkt
- Ljusfläck 1-2mm diameter för detektering av små objekt
- Indikator för påverkad mottagare och stabil funktion
- Räckvidd upptill 1m
- Bakgrundsbotbländning

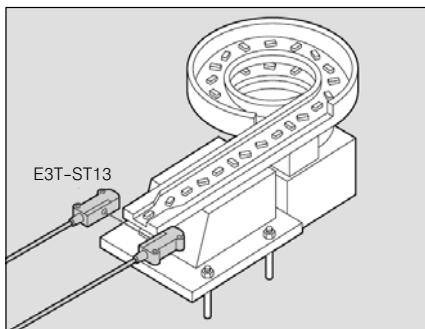
CE

IP67



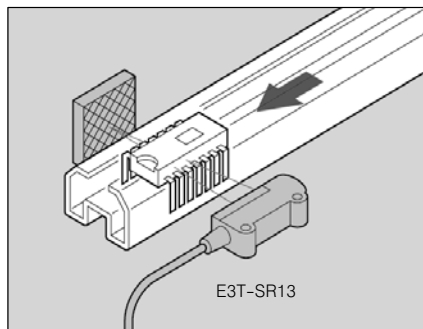
## Applikationsexempel

### Sändare-mottagare fotocell



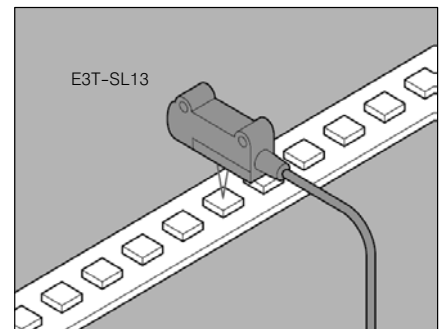
För att registrera att komponenter finns, monterar en sändar-mottagare fotocell på vibratorn.

### Retroreflex fotocell



Formatet på denna retroreflex fotocell lämpar sig speciellt bra för montering i trånga utrymmen.

### Direktreflex fotocell



Med E3T-seriens ljusfläck på 1-2mm kontrolleras att SMD-komponenter finns på bandet.

# Sändare-mottagare fotocell E3T-FT\_/-ST\_

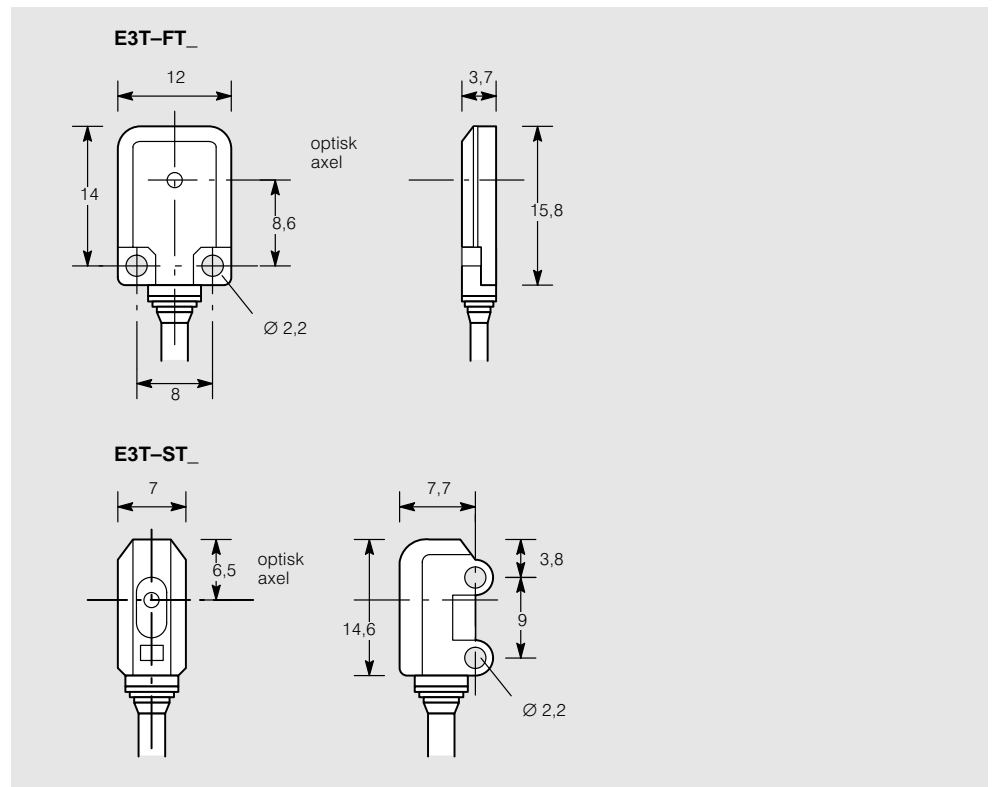
## PNP

Utförande	Funktion	Typbeteckning	
Kabel, 2 m*	Ljuskopplad	<b>E3T-FT13</b>	<b>E3T-ST13</b>
	Mörkerkopplad	<b>E3T-FT14</b>	<b>E3T-ST14</b>

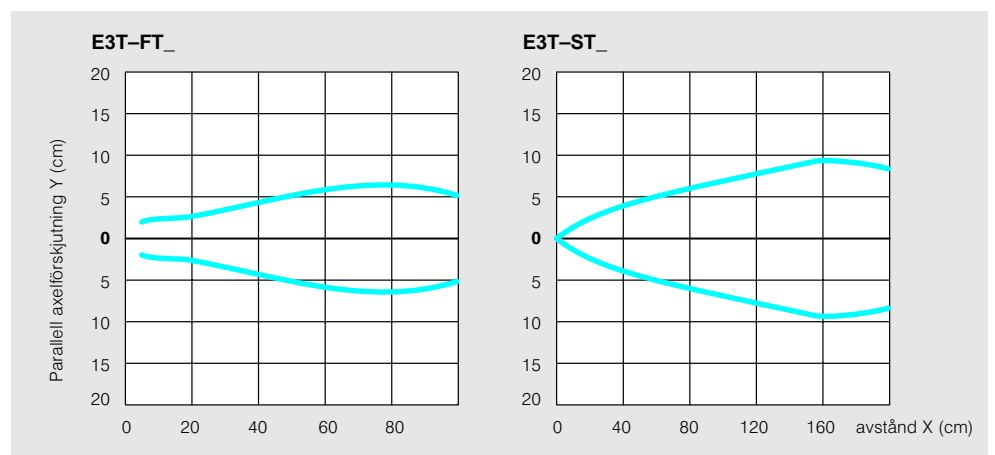
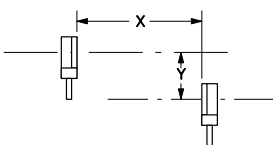
## NPN

Kabel, 2 m*	Ljuskopplad	<b>E3T-FT11</b>	<b>E3T-ST11</b>
	Mörkerkopplad	<b>E3T-FT12</b>	<b>E3T-ST12</b>
Räckvidd		0..50 cm platt format	0..100 cm vinklat format
Ljuskälla		röd, 670 nm	röd, 670 nm

## Mått (mm)



## Spridningslob



# Retroreflex fotocell E3T-SR\_

## PNP

### Utförande

Kabel, 2 m\*

### Funktion

Ljuskopplad

Mörkerkopplad

### Typbeteckning

E3T-SR13

E3T-SR14

## NPN

Kabel, 2 m\*

Ljuskopplad

Mörkerkopplad

E3T-SR11

E3T-SR12

Räckvidd

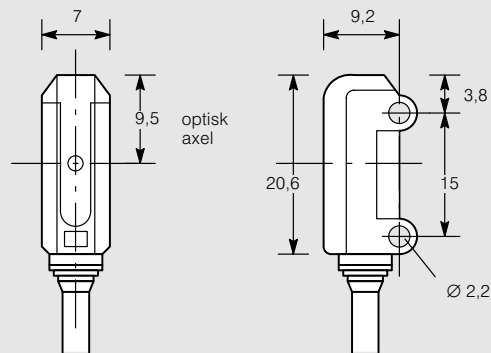
1..20 cm  
vinklat format

Ljuskälla

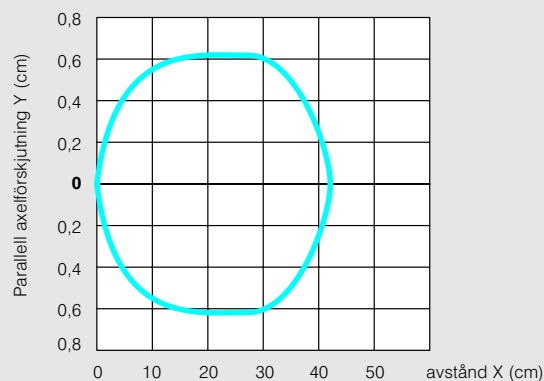
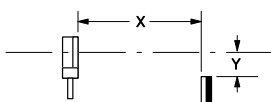
röd, 670 nm



## Mått (mm)



## Spridningslob



# Direktreflex fotocell E3T-FD\_

## PNP

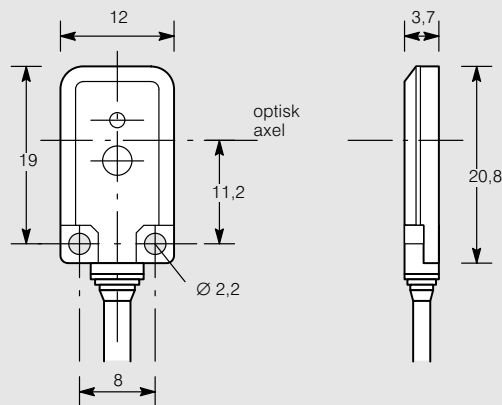
Utförande	Funktion	Typbeteckning
Kabel, 2 m*	Ljuskopplad	<b>E3T-FD13</b>
	Mörkerkopplad	<b>E3T-FD14</b>

## NPN

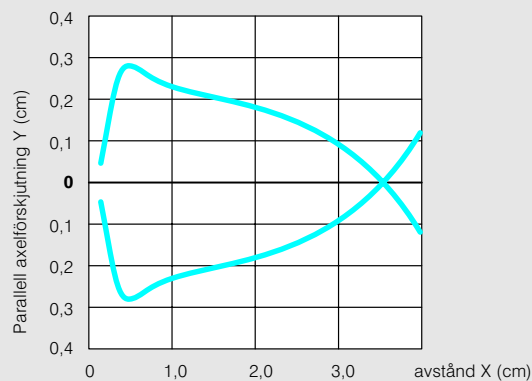
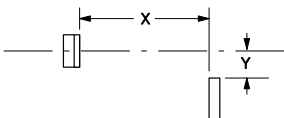
Kabel, 2 m*	Ljuskopplad	<b>E3T-FD11</b>
	Mörkerkopplad	<b>E3T-FD12</b>
Räckvidd		0,5..3,0 cm platt format
Ljuskälla		röd, 670 nm



## Mått (mm)



## Spridningslob



# Direktreflex fotocell E3T-SL\_ med bakgrundsbländning

## PNP

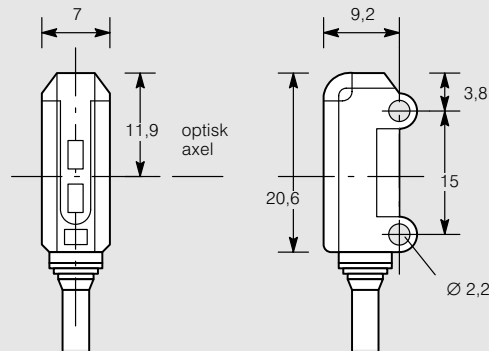
Utförande	Funktion	Typbeteckning	
Kabel, 2 m*	Ljuskopplad	<b>E3T-SL13</b>	<b>E3T-SL23</b>
	Mörkerkopplad	<b>E3T-SL14</b>	<b>E3T-SL24</b>

## NPN

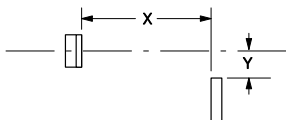
Kabel, 2 m*	Ljuskopplad	<b>E3T-SL11</b>	<b>E3T-SL21</b>
	Mörkerkopplad	<b>E3T-SL12</b>	<b>E3T-SL22</b>
Räckvidd		0,5..1,5 cm vinklat format	0,5..3,0 cm vinklat format
Ljuskälla		röd, 670 nm	röd, 670 nm



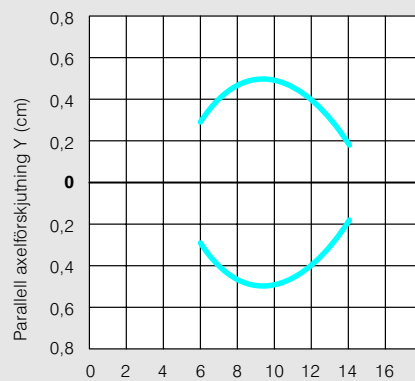
## Mått (mm)



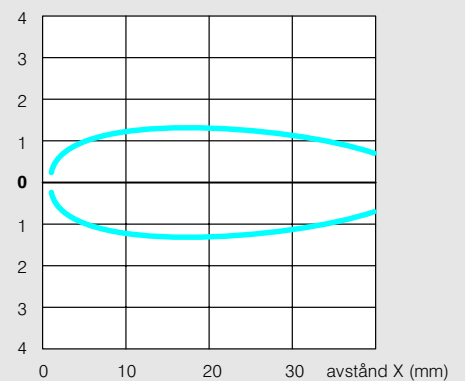
## Spridningslob



**E3T-SL1\_**



**E3T-SL2\_**



# Fotocellserie E3T

## Tekniska data

Anslutningsspänning	12..24 VDC, max. 10% polvändningsskydd 24 VDC, max. 10% polvändningsskydd (E3T-FD13/14)
Strömförbrukning	Max. 24 mA
Svarstid	Max. 1 ms
Utgång	Max. 50 mA vid 24 VDC, egenspanning max. 1 V, öppen kollektor, kortslutningsskydd
Indikator	Drit (röd), stabilitet (grön)
Hysteres	E3T-FD/_-SL_: max. 2% av räckvidden
Omgivningstemperatur	-25..+55 °C (utan frostbildning)
Luffuktighet	35..85 %
Skyddsklass	IP67, IEC 60529
Material	Hölje: Plast (PBT) Lins: Plast (PCB)
Vikt	E3T-FT/-ST: 40 g E3T-SR/-FD/-SL: 20 g

## Tillbehör

Beteckning	Beskrivning	Typbeteckning	Sida
Reflektor	Minireflektor ingår i leveransen, max. räckvidd 20 cm	<b>E39-R4</b>	272
Montagevinkel	Standardvinkel för radiell montering för E3T-S_	<b>E39-L116</b>	275
		<b>E39-L117</b>	
		<b>E39-L118</b>	
	Standardvinkel för radiell montering för E3T-F_	<b>E39-L119</b>	
		<b>E39-L120</b>	
Slitsbländare	för E3T-ST_ fotoceller	<b>E39-S63</b>	
	för E3T-FT_ fotoceller	<b>E39-S64</b>	
Justerenhet	för E3T-ST_ fotoceller	<b>E39-E10</b>	

## Anslutningar

