

Wielofunkcyjny przekaźnik czasowy z różnymi zakresami czasu, trybami pracy o szerokim zakresie napięcia zasilającego

- Bardzo szeroki zakres napięć zasilających przekaźników czasowych umożliwia wszechstronne ich wykorzystanie.
- Modele 8- lub 11-pinowe mogą pracować w różnych aplikacjach z wykorzystaniem 4 lub 6 trybów pracy.
- Zmniejszone zużycie energii.
- Zajmuje tylko 80 mm lub mniej, podczas montażu w panelu.
- Pierścień nastawy czasu umożliwia szybkie i łatwe uzyskanie wymaganych nastaw.
- Różne rozwiązania paneli czołowych
- Spełniający normy EN61812-1 (VDE0435/P2021) i EN60664-1 (VDE0110) 4 kV/2.
- Zgodny ze standardami EMC (EN50081-2 i EN50082-2)
- Zatwierdzony przez UL i CSA.
- Posiadający certyfikaty Lloyds/NK.
- Dostępne modele z wejściami PNP.
- Wyposażone w różne wejścia: startu, kasowania, bramkowania (modele 11-pinowe i z "-AP")



Specyfikacja

Modele 11-pinowe

Wyjście	Napięcie zasilania	Typ wejścia	Zakresy czasowe	Tryby pracy (patrz Uwaga)	Model
Stykowe	100 do 240 VAC (50/60 Hz)/ 100 do 125 VDC	Wejście beznapięciowe	0.05 s do 300 h	Sześć różnych trybów: A, B, B2, C, D, E	H3CR-A
	24 do 48 VAC (50/60 Hz)/ 12 do 48 VDC				
	100 do 240 VAC (50/60 Hz)/ 100 do 125 VDC			Dwa tryby: G, J	H3CR-A-300
	24 do 48 VAC (50/60 Hz)/ 12 do 48 VDC				
	100 do 240 VAC (50/60 Hz)/ 100 do 125 VDC	Wejście napięciowe	Sześć różnych trybów: A, B, B2, C, D, E	H3CR-AP	
	24 do 48 VAC (50/60 Hz)/ 12 do 48 VDC				
	100 do 240 VAC (50/60 Hz)/ 100 do 125 VDC	Wejście beznapięciowe	0.1 s do 600 h		H3CR-A-301
	24 do 48 VAC (50/60 Hz)/ 12 do 48 VDC				
Tranzystor (transoptor)	24 do 48 VAC (50/60 Hz)/ 12 do 48 VDC		0.05 s do 300 h		H3CR-AS

Uwaga: Tryby pracy - jak poniżej:

A: Załączenie z opóźnieniem
 B: Taktowanie z opóźnieniem
 B2: Taktowanie bez opóźnienia
 C: Załączenie zmianą sygnału

D: Opóźnienie wyłączenia
 E: Załączenie czasowe
 G: Przesunięcie czasowe sygnału
 J: Pojedynczy impuls

Modele 8-pinowe

Wyjście	Napięcie zasilania	Tryb wejścia	Zakresy czasowe	Tryby pracy (patrz Uwaga 2)	Model
Stykowe	100 do 240 VAC (50/60 Hz)/ 100 do 125 VDC	Brak wejść sterujących	0.05 s do 300 h	Cztery tryby: A, B2, E, J (wykonywane po podłączeniu zasilania)	H3CR-A8
	24 do 48 VAC (50/60 Hz)/ 12 do 48 VDC				H3CR-A8-301
	100 do 240 VAC (50/60 Hz)/ 100 do 125 VDC		0.1 s do 600 h		H3CR-A8S
	24 do 48 VAC (50/60 Hz)/ 12 do 48 VDC		0.05 s do 300 h		H3CR-A8E
Tranzystor (transoptor)	24 do 48 VAC (50/60 Hz)/ 12 do 48 VDC				
Styki zwłoczne lub bezzwłoczne	100 do 240 VAC (50/60 Hz)/ 100 do 125 VDC				
	24 do 48 VDC/VAC (50/60 Hz)				

Uwaga: 1. Przy składaniu zamówienia należy podać typ przekaźnika czasowego oraz napięcie zasilania
Przykład: H3CR-A 100 do 240 VAC (50/60 Hz)/100 do 125 VDC

_____ Napięcie zasilania

2. Tryby pracy - jak poniżej:

A: Załączenie z opóźnieniem

B: Taktowanie z opóźnieniem

B2: Taktowanie bez opóźnienia

C: Załączenie zmianą sygnału

D: Opóźnienie wyłączenia

E: Załączenie czasowe

G: Przesunięcie czasowe sygnału

J: Pojedynczy impuls

■ Oznaczenie modeli

H3CR-A -

1 2 3 4

1. Ilość pinów we wtyku

Brak: wtyki 11-pinowe

8: wtyki 8-pinowe

2. Typ wejścia dla modeli z wtykiem 11-pinowym

Brak: wejście beznapięciowe (typ NPN)

P: wejście napięciowe (typ PNP)

3. Wyjście

Brak: wyjście przekaźnikowe (DPDT)

S: uniwersalne wyjście tranzystorowe (NPN/PNP)

E: wyjście przekaźnikowe bezzwłoczne (SPDT)

4. Dodatek

300: modele o dwóch trybach pracy

301: modele o podwójnej skali czasu

■ Akcesoria (zamawiane osobno)

Adapter do montażu pulpitu	Y92F-30
	Y92F-73
	Y92F-74

Gniazdo	8-pin	11-pin
Do montażu na szynie DIN	P2CF-08	P2CF-11
Do montażu pulpitu	P3G-08	P3GA-11

Szyna montażowa	50 cm (t) x 7.3 mm (t)	PPF-50N
	1 m (t) x 7.3 mm (t)	PPF-100N
	1 m (t) x 16 mm (t)	PPF-100N2
Zacisk końcowy	PPF-M	
Separator	PPF-S	

Ośłona zabezpieczająca	Y92A-48B
------------------------	----------

Pierścień nastawy czasu

Nastawiający czas	Y92S-27
Ograniczający zakres nastaw	Y92S-28

Ośłona panela czołowego

Kolor	Model
Jasnoszary	Y92P-48GL
Czarny	Y92P-48GB
Szary	Y92P-48GM

Uwaga: Pierścień nastawy czasu i zabezpieczenia panela są dostarczane razem.

Spinacz dociskowy

Specyfikacja	Model
Do gniazd PL08 i PL11	Y92H-7
Do gniazda PF085A	Y92H-8

Dane techniczne

■ Specyfikacja ogólna

Model	H3CR-A/-AS	H3CR-AP	H3CR-A8/-A8S	H3CR-A8E
Tryby pracy	A: Załączenie z opóźnieniem B: Taktowanie z opóźnieniem B2: Taktowanie bez opóźnienia C: Załączanie zmianą sygnału D: Załączenie czasowe E: Opóźnienie wyłączenia G: Przesunięcie czasowe sygnału J: Pojedynczy impuls		A: Załączanie z opóźnieniem (start po włącz.zasil.) B2: Taktowanie bez opóźnienia (power supply start) E: Opóźnienie wyłączenia (power supply start) J: Pojedynczy impuls (power supply start)	
Wtyk	11-pin		8-pin	
Typ wejścia	Wejście beznapięciowe	Wejście napięciowe	---	
Typ wyjścia	H3CR-A/-A8/-AP: wyjście stykowe (DPDT) H3CR-AS/-A8S: wyjście tranzystorowe (NPN/PNP uniwersalne)*			Wyjście stykowe (SPDT)
Wyjście bezzwłoczne	---			Wyjście stykowe (SPDT)
Sposób montażu	Szyba montażowa DIN, montowanie na powierzchni lub w otworze montażowym			
Zgodność ze standardami	UL508, CSA C22.2 No.14, NK, Lloyds EN61812-1 (VDE0435/P2021), IEC60664-1 (VDE0110) 4kV/2, EN60947-5-1 (wyjścia stykowe) i EN60947-5-2 (wyjścia bezstykowe)			

*Obwody wewnętrzne są izolowane optycznie od wyjść. umożliwia to klasyczne stosowanie jako wyjście tranzystorowe NPN/PNP.

■ Zakresy czasowe

Uwaga: Gdy pierścień nastawy czasu jest ustawiony poniżej zera, wyjście zadziała natychmiast we wszystkich zakresach czasowych.

Modele standardowe (0.05-s do 300-h)

Jednostka czasu		s (sec)	min	h (hrs)	x10 h (10 h)
Nastawienie pełnej skali	1.2	0.05 do 1.2	0.12 do 1.2		1.2 do 12
	3	0.3 do 3			3 do 30
	12	1.2 do 12			12 do 120
	30	3 do 30			30 do 300

■ Parametry znamionowe

Znamionowe napięcie zasilania (patrz Uwaga 1)	100 to 240 VAC (50/60 Hz)/100 do 125 VDC, 24 do 48 VAC (50/60 Hz)/12 do 48 VDC (24 do 48 VAC/VDC dla H3CR-A8E) (patrz Uwaga 2)
Dopuszczalne wahania zasilania	85% do 110% napięcia znamionowego (90% do 110% przy 12 VDC)
Kasowanie zanikiem napięcia	Minimalny czas odłączenia zasilania: 0.1 s
Wejścia	<p><u>Beznapięciowe</u> Impedancja włączenia: 1 kΩ max. Szczątkowe napięcie w stanie włączenia: 1 V max. Impedancja wyłączenia: 100 kΩ min.</p> <p><u>Napięciowe</u> Max. dopuszczalna pojemność linii wejściowych (końcówki 6-7 oraz 6-8): 1,200 pF Obciążenie odłączone równoległe z wejściem (końcówki 6-7 lub 6-8)</p> <ul style="list-style-type: none"> 100 do 240 VAC/100 do 125 VDC Poziom logiczny wysoki: 85 do 264 VAC/85 do 137.5 VDC Poziom logiczny niski: 0 do 10 VAC/0 do 10 VDC 24 do 48 VAC/12 do 48 VDC Poziom logiczny wysoki: 20.4 do 52.8 VAC/10.8 do 52.8 VDC Poziom logiczny niski: 0 do 2.4 VAC/0 do 1.2 VDC
Pobór mocy	<p><u>H3CR-A/-A8</u></p> <ul style="list-style-type: none"> 100 do 240 VAC/100 do 125 VDC (przy 240 VAC, 60 Hz) Przełącznik włączony: około 2.1 VA (1.6 W) Przełącznik wyłączony: około 1.3 VA (1.1 W) 24 do 48 VAC/12 do 48 VDC (przy 24 VDC) Przełącznik włączony: około 0.8 W Przełącznik wyłączony: około 0.2 W <p><u>H3CR-AP</u> (patrz Uwaga 3)</p> <ul style="list-style-type: none"> 100 do 240 VAC/100 do 125 VDC (przy 240 VAC, 60 Hz) Przełącznik włączony: około 2.5 VA (2.2 W) Przełącznik wyłączony: około 1.8 VA (1.7 W) 24 do 48 VAC/12 do 48 VDC (przy 24 VDC) Przełącznik włączony: około 0.9 W Przełącznik wyłączony: około 0.3 W <p><u>H3CR-A8E</u></p> <ul style="list-style-type: none"> 100 do 240 VAC/100 do 125 VDC (przy 240 VAC, 60 Hz) Przełącznik włączony/wyłączony: około 2 VA (1 W) 24 do 48 VAC/VDC (przy 24 VDC) Przełącznik włączony/wyłączony: około 0.9 W <p><u>H3CR-AS/-A8S</u></p> <ul style="list-style-type: none"> 24 do 48 VAC/12 do 48 VDC (przy 24 VDC) Wyjście włączone: 0.3 W Wyjście wyłączone: 0.2 W
Wyjścia	Styki zwłoczne: 5 A przy 250 VAC/30 VDC, obciążenie rezystancyjne ($\cos\phi = 1$) Wyjścia tranzystorowe: otwarty kolektor (NPN/PNP), 100 mA max. przy 30 VDC max., napięcie szczątkowe: 2 V max. Styki bezzwłoczne: 5 A przy 250 VAC, obciążenie rezystancyjne ($\cos\phi = 1$)

Uwaga: 1. Współczynnik tętnień napięcia DC: 20% max., jeśli zasilacz posiada jednofazowy, pełnofalowy prostownik.

2. Każdy model 24 do 48 VAC/12 do 48 VDC powoduje wzrost poboru prądu do 0.85 A podczas rozruchu. Należy zwrócić uwagę na tę cechę przy próbie podłączenia przełączników czasowych do innych urządzeń, np. czujników.

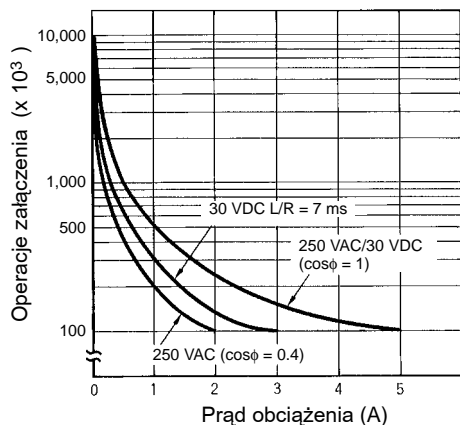
3. Wartości podano dla zwartych końcówek 2 z 7 oraz 10 z 6. Zawierają one prąd pobierany przez obwody wejściowe.

■ Charakterystyka

Dokładność czasowa	±0.2% pełnej skali max. (±0.2%±10 ms max. w zakresie 1.2 s)
Dokładność nastaw	±5% pełnej skali ±50 ms (patrz Uwaga)
Czas sygnałów kasujących	Min. czas rozłączenia zasilania: 0.1 s max. Min. szerokość impulsu: 0.05 s (H3CR-A/-AS)
Napięcie kasujące	10% max. napięcia znamionowego
Wpływ zasilania	±0.2% pełnej skali max. (±0.2%±10 ms max. w zakresie 1.2 s)
Wpływ temperatury	±1% pełnej skali max. (±1%±10 ms max. w zakresie 1.2 s)
Rezystancja izolacji	100 MΩ min. (przy 500 VDC)
Odporność dielektryczna	2,000 VAC (1,000 VAC dla H3CR-A□S), 50/60 Hz przez 1 min. (między częściami metalowymi przewodzącymi prąd i odsłoniętymi częściami metalowymi) 2,000 VAC (1,000 VAC dla H3CR-A□S), 50/60 Hz przez 1 min. (między zaciskami wyjściowymi a obwodem) 2,000 VAC, 50/60 Hz przez 1 min. (między stykami o różnych polaryzacjach) 1,000 VAC, 50/60 Hz przez 1 min. (między stykami nie sąsiadującymi ze sobą) 2,000 VAC, 50/60 Hz przez 1 min. (między wejściami i wyjściami a obwodem)
Odporność na przepięcia	3 kV (między zaciskami zasilania) dla 100 do 240 VAC/100 do 125 VDC, 1 kV dla 24 do 48 VAC/12 do 48 VDC 4.5 kV (między metalowymi stykami przewodzącymi a odsłoniętymi częściami metalowymi) dla 100 do 240 VAC/100 do 125 VDC, 1.5 kV dla 24 do 48 VAC/12 do 48 VDC i 24 do 48 VAC/VDC
Odporność na zakłócenia	±1.5 kV (między zaciskami zasilania) i ±600 V (między wejściami tranzystorowymi)
Odporność na wibracje	Uszkodzenie: 10 do 55 Hz z 0.75-mm podwójną amplitudą w 3 kierunkach przez 2 godz. każda Zakłócenie pracy: 10 do 55 Hz z 0.5-mm podwójną amplitudą w 3 osiach przez 10 min. każda
Odporność na uderzenia	Uszkodzenie: 1,000 m/s ² 3 razy każde w 6 kierunkach Zakłócenie pracy: 100 m/s ² 3 razy każde w 6 kierunkach
Temperatura otoczenia	Praca: -10°C do 55°C Przechowywanie: -25°C do 65°C
Wilgotność otoczenia	Praca: 35% do 85%
Żywotność	Mechaniczna: 20,000,000 operacji min. (bez obciążenia przy 1,800 operacjach/godz.) Elektryczna: 100,000 operacji min. (5 A przy 250 VAC, obciążenie rezystancyjne przy 1,800 operacjach/godz.)
Kolor obudowy	Jasnoszary (Munsell 5Y7/1)
Stopień ochrony	IP40 (panel przedni)
Waga	Okolo 90 g

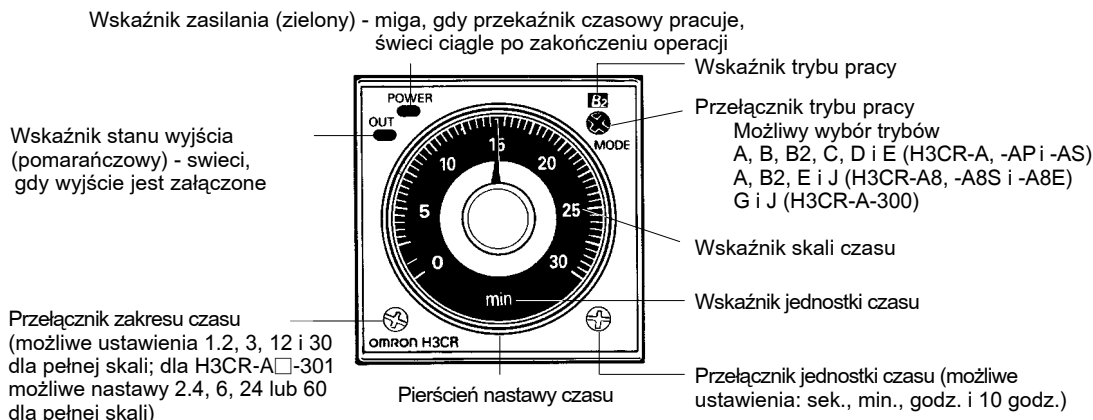
Uwaga: Wielkość wynosi ±5% pełnej skali +100 ms do 0 ms max. przy wyłączonych trybach pracy C, D lub G przekaźnika czasowego H3CR-AP.

Charakterystyka techniczna



Odniesienie: Max. prąd 0,15 A może zostać przełączony przy 125 VDC ($\cos\phi = 1$) i max. prąd 0,1 A może być przełączony, gdy $L/R = 7$ ms.
W obu przypadkach można oczekiwać przełączenia 100,000-krotnego.
Minimalny podawany prąd wynosi 10 mA (100 mA dla H3CR-A8E) przy 5 VDC.

Panel czołowy



■ Funkcje wejść/wyjść

Wejścia	Start	Rozpoczyna odmierzenie czasu
(dla modeli -A/-AS)	Kasowanie	Zatrzymuje odmierzenie czasu i kasuje odmierzoną wartość. dalsze odmierzenie jest zablokowane i wyjścia są wyłączone dopóki wejście kasowania jest włączone.
	Blokada	Zatrzymuje odmierzenie czasu
Wyjścia	Wyjścia kontrolne	Wyjścia są załączane zgodnie z ustawionym trybem pracy, gdy upłynie nastawiony czas.

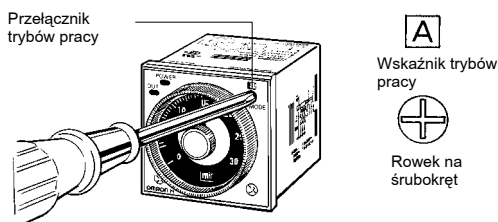
Uwaga: H3CR-AP zawiera tylko wejście Start.

■ Podstawowe ustawienia

Ustawianie przełącznika

Przełączniki mogą być obracane zgodnie lub przeciwnie do ruchu wskazówek zegara aż do ustawienia żądanej wielkości.

Każdy przełącznik ma mechanizm zatraskowy, utrzymujący ustawioną pozycję. Nie należy pozostawiać przełącznika w położeniu między bezpiecznymi pozycjami, gdyż spowoduje to nieprawidłowe działanie przełącznika czasowego.

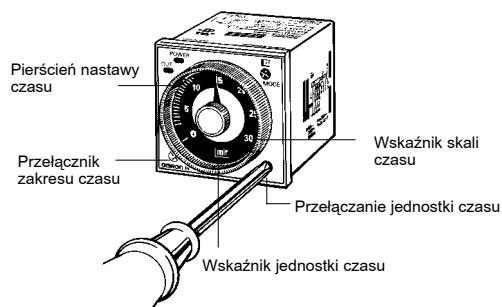


Wybieranie trybu pracy

Należy przekręcać przełącznik trybu pracy przy pomocy śrubokręta, aż do ustawienia wymaganego trybu (H3CR-A/AP/AS: A, B, B2, C, D lub E; H3CR-A8/A8S/A8E: A, B2, E lub J; H3CR-A-300: G lub J), co zostanie pokazane w okienku powyżej przełącznika.

Przełączanie jednostki i zakresu czasu

Ustawiana jednostka czasu (sec, min, hrs lub 10h) jest pokazana w okienku w dolnej części skali nastawy czasu. Zmiany jednostki czasu dokonujemy przełącznikiem obrotowym w prawym, dolnym rogu panela czołowego. Zakres czasu (1.2, 3, 12 lub 30/2.4, 6, 24 lub 60 dla H3CR-A□-301) jest wybierany przełącznikiem w lewym, dolnym rogu panela. Zmiana zakresu czasu powoduje zmianę skali czasu wewnątrz pierścienia nastawy czasu.



Ustawianie czasu

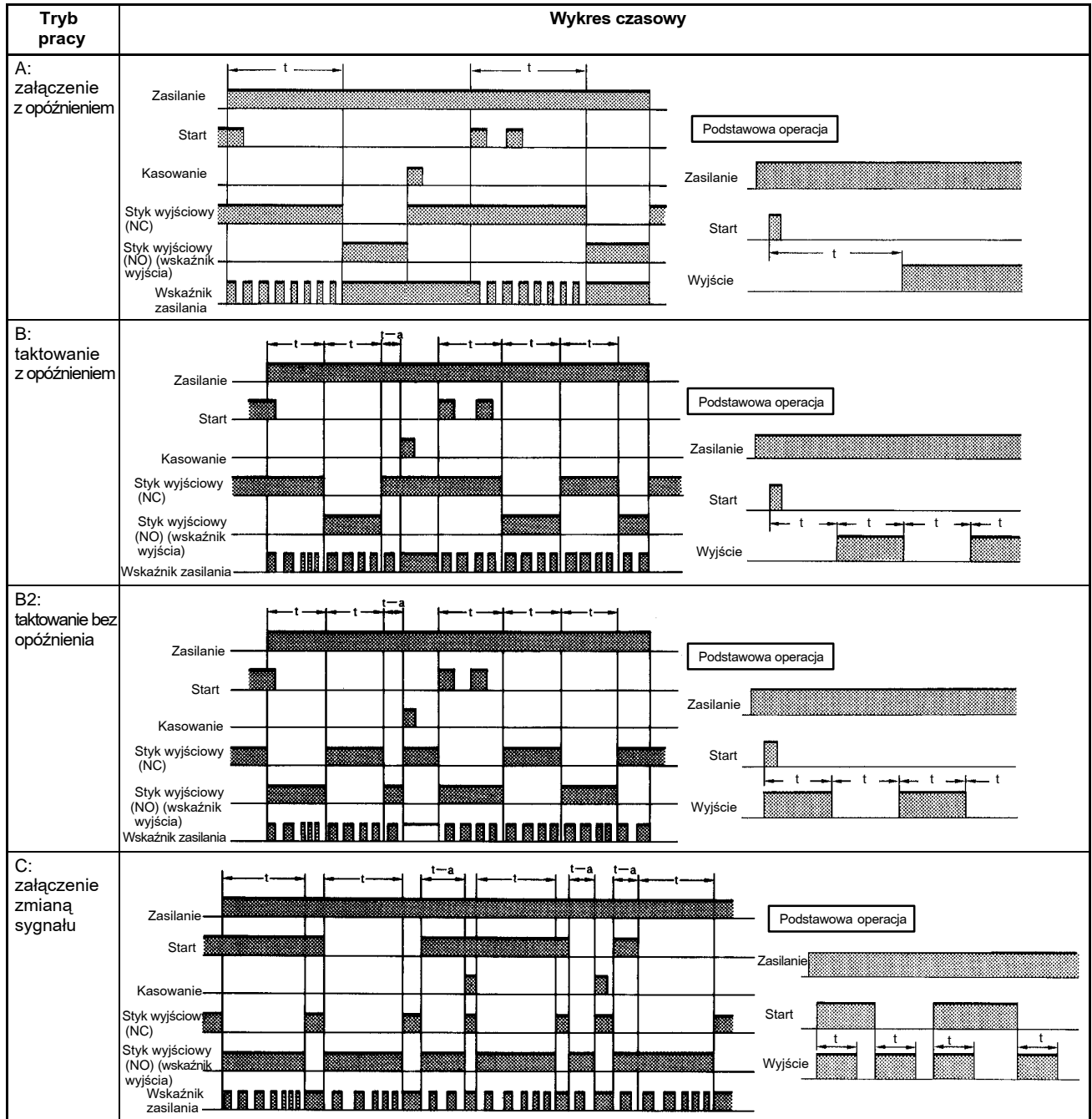
Ustawienie czasu odbywa się przez przekręcanie pierścienia nastawy czasu.

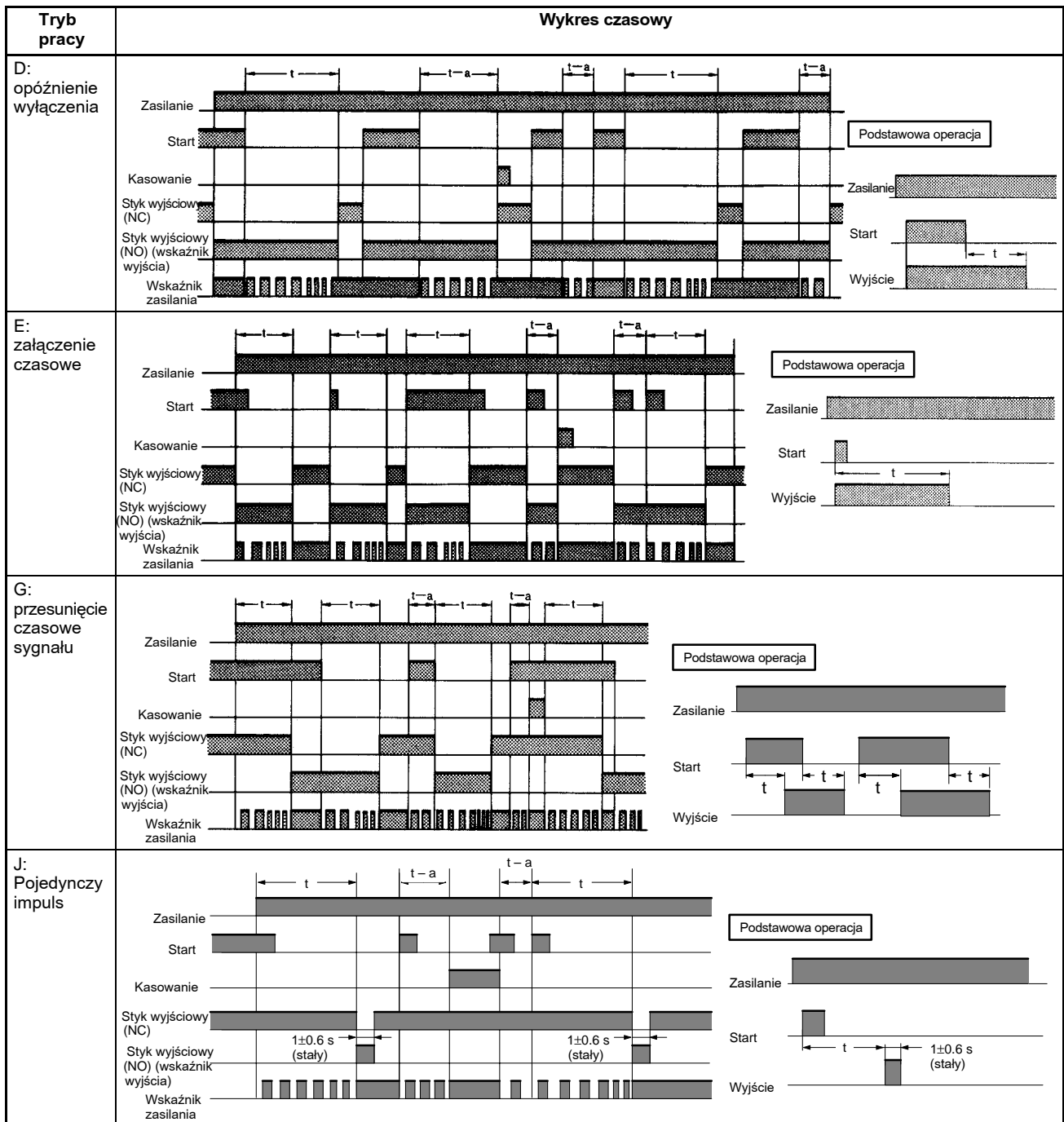
■ Wykresy czasowe

Uwaga: 1. Minimalny czas odłączenia zasilania ("Rt") wynosi 0.1 s a minimalny czas trwania impulsu wynosi 0.05 s.

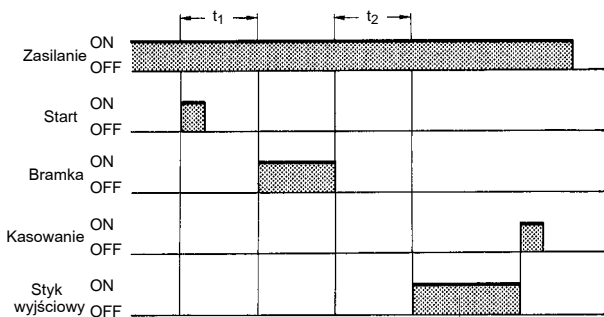
2. Litera "t" oznacza nastawiony czas, a "t-a" oznacza okres czasu krótszy od nastawionego.

H3CR-A/-AS/-AP



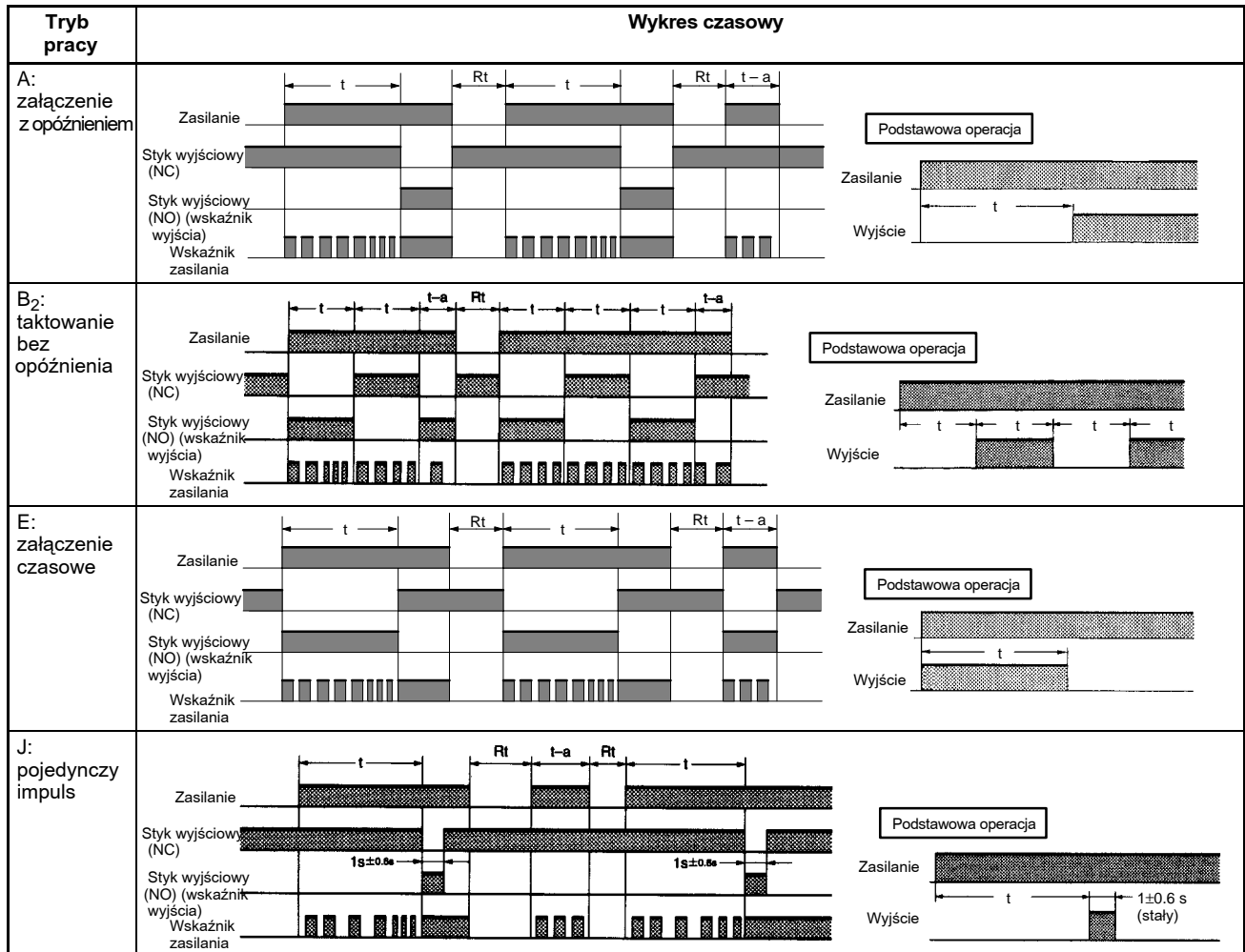


Sygnal wejściowy bramki

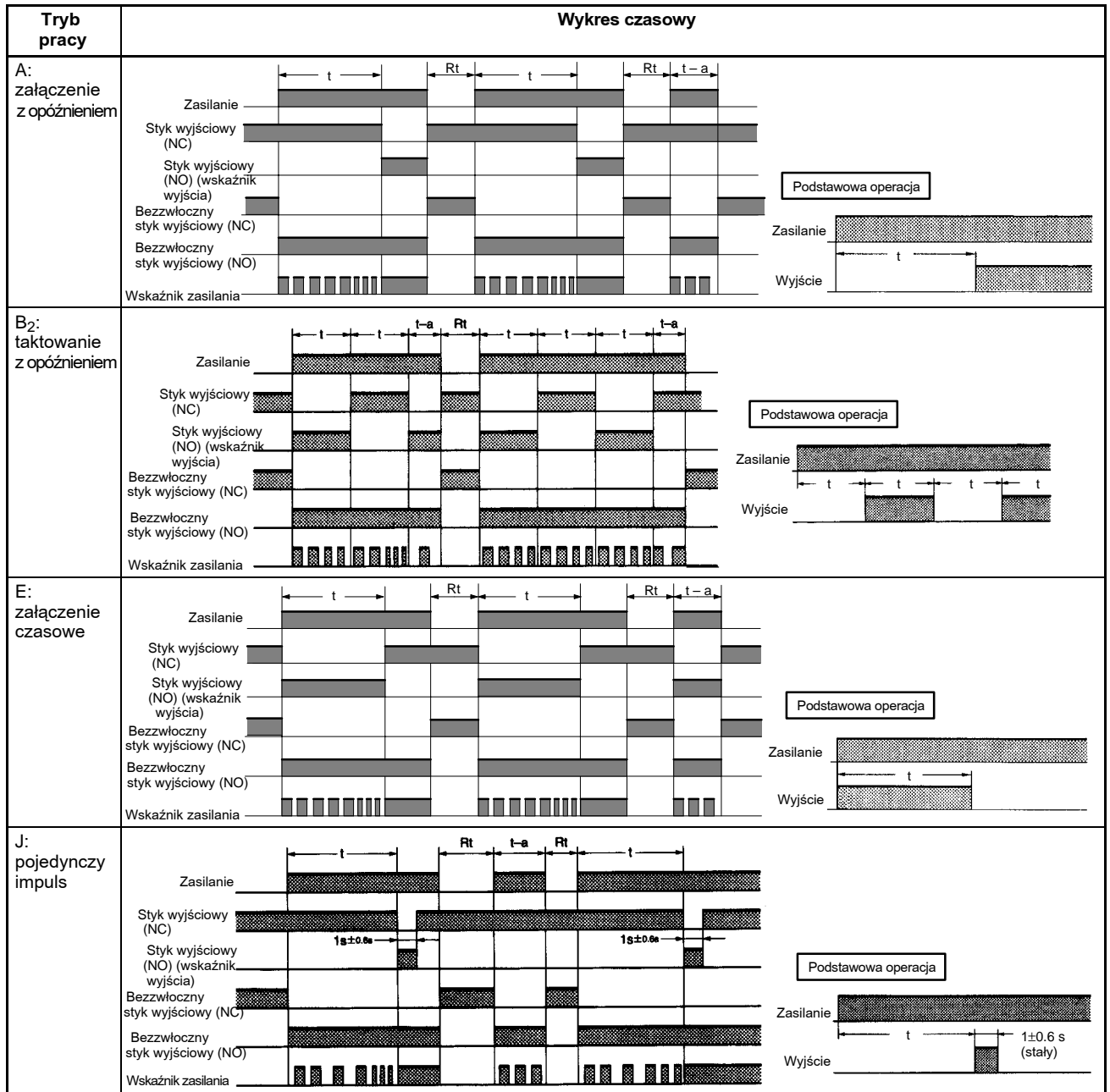


- Uwaga:** 1. Ten wykres pokazuje wejście bramki w trybie pracy A (załączenie z opóźnieniem)
 2. Czas nastawiony rozkłada się na sumę czasów t_1 i t_2 .

H3CR-A8/-A8S



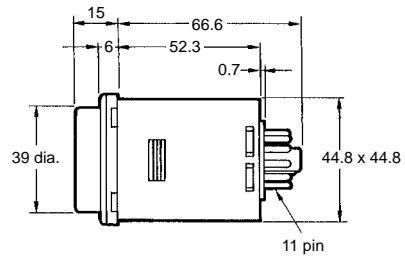
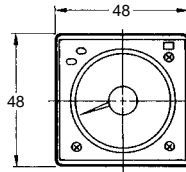
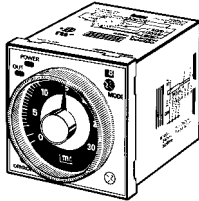
H3CR-A8E



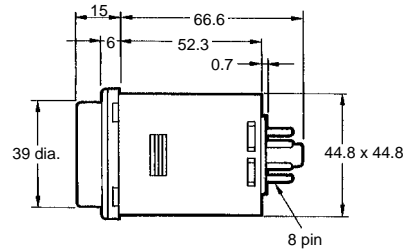
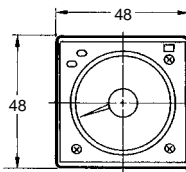
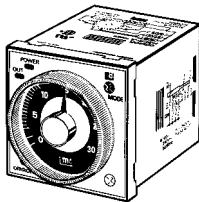
Wymiary

Uwaga: Jeśli nie podano inaczej, wszystkie wymiary są w mm.

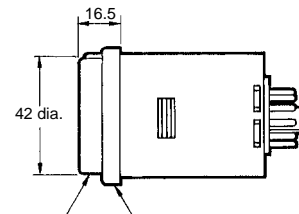
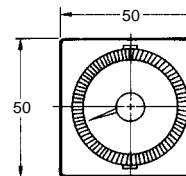
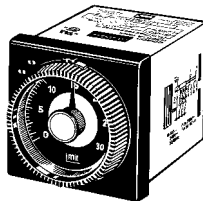
H3CR-A
H3CR-AP
H3CR-AS



H3CR-A8
H3CR-A8S
H3CR-A8E

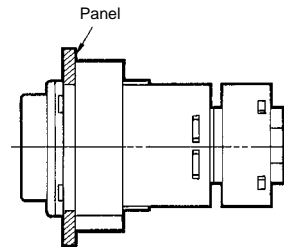
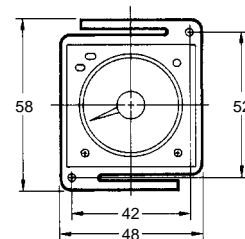
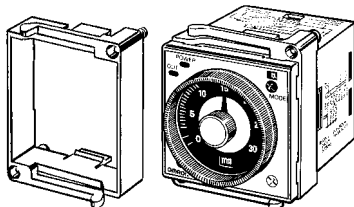


Wymiary z opcjonalnym pierścieniem nastawy czasu



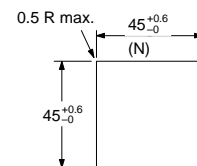
Pierścień nastawy czasu Oslona panela

Wymiary z adapterem montażowym Y92F-30

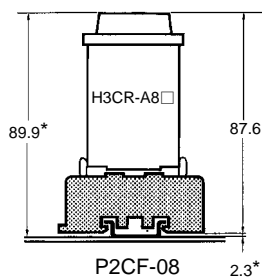
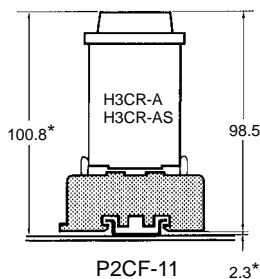


Wymiary otworu montażowego

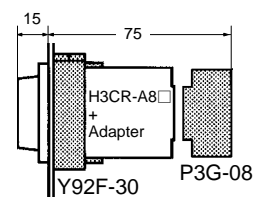
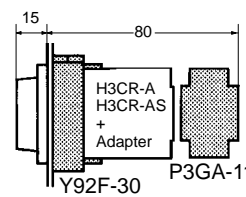
Uwaga: Grubość ścianki montażowej nie powinna przekraczać 5 mm



Wymiary z gniazdem do montażu na szynie DIN P2CF-08/P2CF-11



Wymiary z gniazdem do montażu pulpitowego P3G-08/P3GA-11



*Rozmiar jest różny w zależności od typu szyny DIN

Instalacja

■ Schemat połączeń

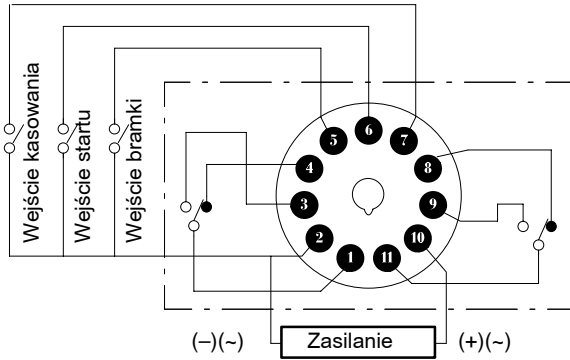
Uwaga: Wyjścia stykowe dla konwencjonalnego przekaźnika czasowego są oznaczone następująco:



Wyjścia stykowe przekaźnika H3CR-A są oznaczone ponieważ pracuje on w 5-ciu trybach (4-ech dla H3CR-A8)

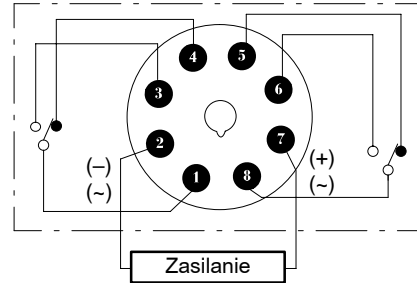
Modele 11-pinowe

H3CR-A (wyjścia stykowe)

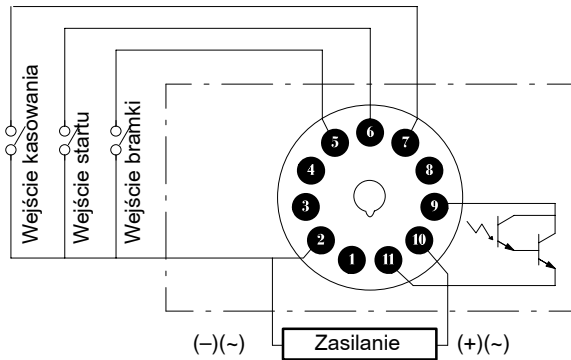


Modele 8-pinowe

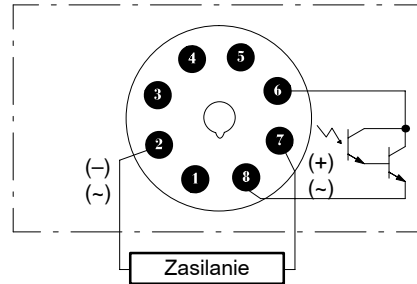
H3CR-A8 (wyjścia stykowe)



H3CR-AS (wyjścia tranzystorowe)



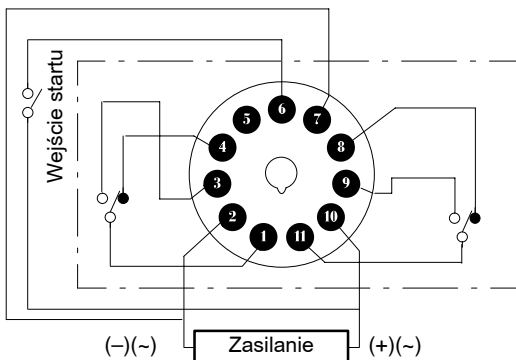
H3CR-A8S (wyjścia tranzystorowe)



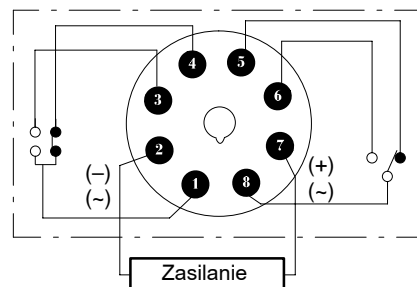
Uwaga: Wyprowadzenia 1, 3, 4, 8 są niepodłączone. Wyprowadzenia 2, 5, 6, 7, 10 są analogiczne do H3CR-A

Uwaga: Wyprowadzenia 1, 3, 4, 5 są niepodłączone. Wyprowadzenia 2, 7 są analogiczne do H3CR-A8.

H3CR-AP (wyjścia stykowe)



H3CR-A8E (wyjścia stykowe)



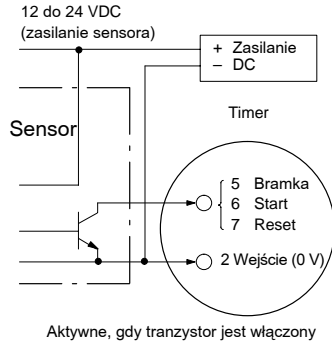
Uwaga: Wyprowadzenie 5 pozostaje niepodłączona

■ Podłączenie wejść H3CR-A/-AS

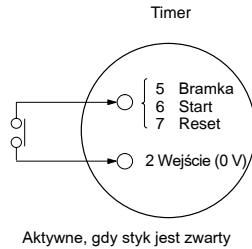
Wejścia H3CR-A/-AS są beznapięciowe (zwarłe lub rozwarte)

Wejścia beznapięciowe

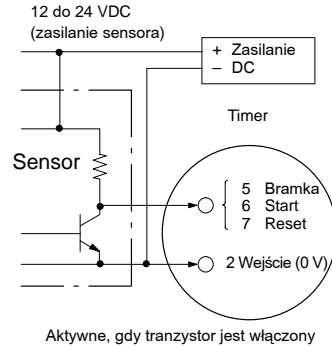
Wejścia bezstykowe
(podłączenie do sensora z wyjściem NPN)



Wejścia stykowe



Wejścia bezstykowe
(podłączenie do sensora z wyjściem napięciowym)



Poziomy sygnałów dla wejść beznapięciowych

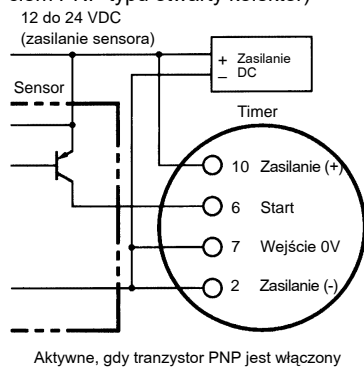
Wejścia bezstykowe	1. Poziom zwarcia Tranzystor włączony Napięcie szczytowe: 1 V max. Impedancja w stanie włącz.: 1 kΩ max.
	2. Poziom rozwarcia Tranzystor wyłączony Impedancja w stanie wył.: 100 kΩ min.
Wejścia stykowe	Należy używać styków, mogących przełączać sygnały 0.1 mA przy 5 V

H3CR-AP

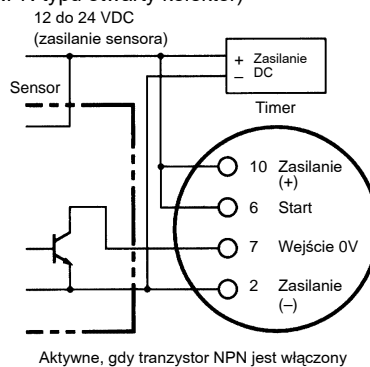
Wejście START przekaźnika czasowego H3CR-AP jest typu napięciowego. (Podłączone napięcie lub rozwarte).

Wejścia napięciowe

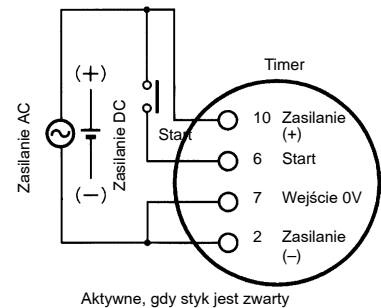
Wejścia bezstykowe
(podłączenie do sensora z wyjściem PNP typu otwarty kolektor)



Wejścia bezstykowe
(podłączenie do sensora z wyjściem NPN typu otwarty kolektor)



Wejścia stykowe



Uwaga: Obwód wejściowy jest izolowany od zasilania, dlatego można podłączać tranzystor NPN.

Uwaga: Należy zwrócić uwagę na tabelę poziomów sygnałów (p. następna strona) i zdolność styków do przełączania małych sygnałów.

Poziomy sygnałów dla wejść napięciowych

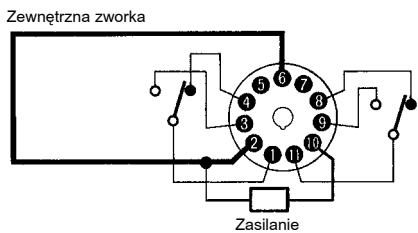
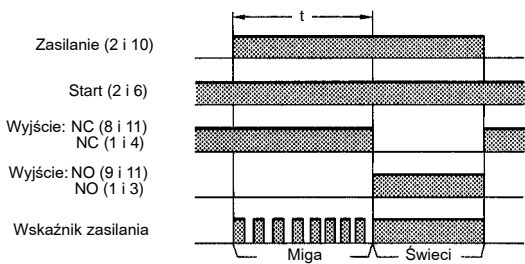
Wejścia bezstykowe	<p>1. Tranzystor włączony Napięcie szczytkowe: 1 V max. Napięcie między wyprowadzeniami 6 i 7 - min. 10,8 V DC.</p> <p>2. Tranzystor wyłączony Prąd upływu: 0.01 mA max. Napięcie między wyprowadzeniami 6 i 7 - max. 1,2 V DC.</p>
Wejścia stykowe	<p>Należy stosować styki, mogące przełączać prądy 0,1 mA.</p> <p>Napięcie między wyprowadzeniami 6 i 7 ze stykami załączonymi lub rozłączonymi musi spełniać poniższe warunki:%%</p> <p>Styki włączone Modele 100-do-240-VAC i 100-do-125-VDC: 85 do 264 VAC lub 85 do 137.5 VDC Modele 24-do-48-VAC i 12-do-48-VDC: 20.4 do 52.8 VAC lub 10.8 do 52.8 VDC</p> <p>Styki wyłączone: Modele 100-do-240-VAC i 100-do-125-VDC: 0 do 10 VAC lub 0 do 10 VDC Modele 24-do-48-VAC i 12-do-48-VDC: 0 do 2.4 VAC lub 0 do 1.2 VDC</p>

■ Przykłady zastosowań

Tryb A: Załączenie z opóźnieniem

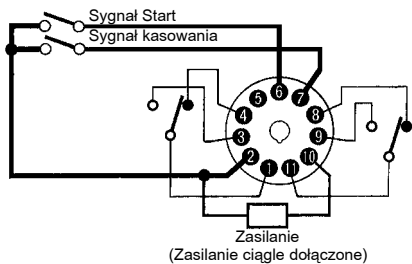
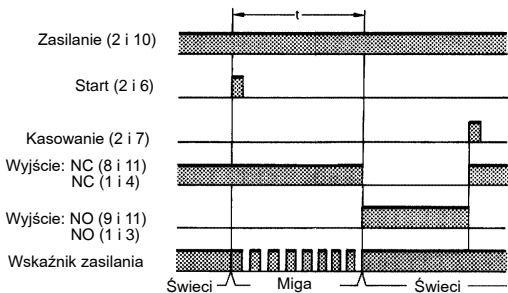
Ten tryb pracy jest trybem podstawowym.

1. Start po załączeniu zasilania / kasowanie po wyłączeniu



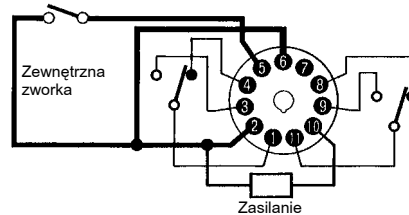
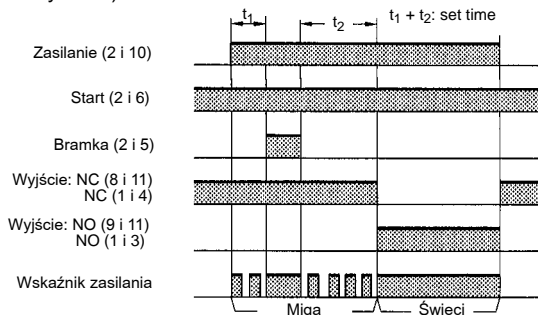
2. Sygnał startu / sygnał kasowania

Praca z wykorzystaniem sygnału startu jest pomocna w zdalnej kontroli timera.



3. Kontrolowanie zliczonego czasu sygnałem bramki (gate)

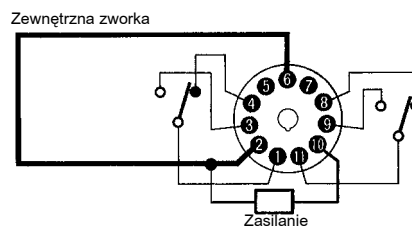
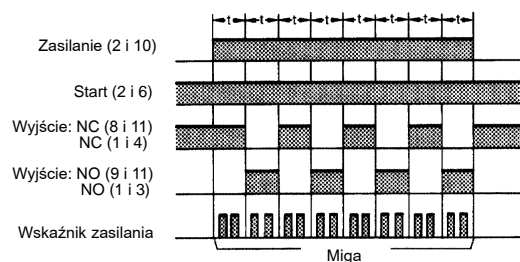
Z wykorzystaniem sygnału bramki, operacje załączenia zasilaniem i sygnałem startu mogą być kontrolowane (odliczanie czasu może być chwilowo wstrzymane).



Tryb B/B2: taktowanie

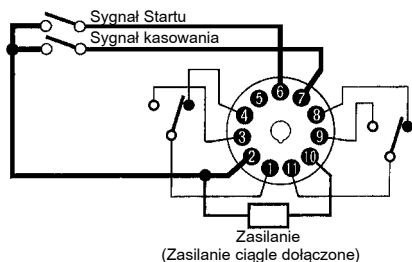
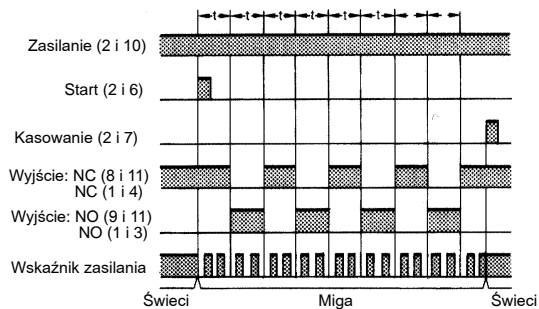
Operacje taktowania (tryby B i B2) mogą być wykorzystane do sterowania lampką lub dźwiękowym sygnałem alarmowym.

1. Startowanie / kasowanie zasilaniem (w trybie B)



2. Sygnał Startu / sygnał kasowania

Przy pojawieniu się sytuacji awaryjnej następuje uruchomienie kontrolki błędu (miganie). Zatrzymanie migania następuje poprzez podanie sygnału kasowania.

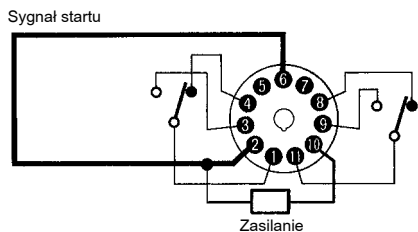
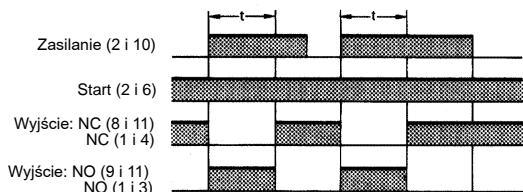


Tryb C: załączenie zmianą sygnału

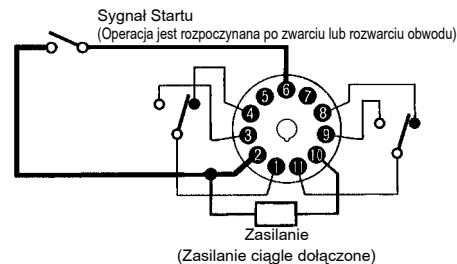
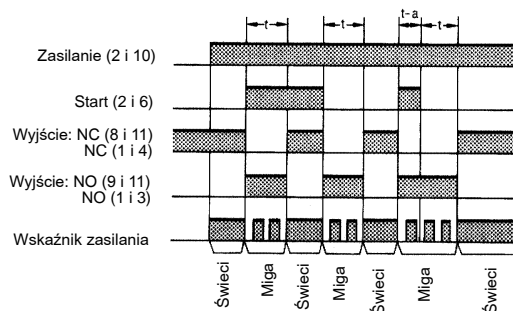
Tryb C może być pomocny podczas automatycznego pakowania produktów do pudełek przy określonych przedziałach czasowych.

1. Start po włączeniu zasilania / operacja / kasowanie po upływie zadanego czasu

Funkcje te są przydatne w maszynach pracujących przez określony czas przy stałe dołączonym napięciu zasilania do układu.



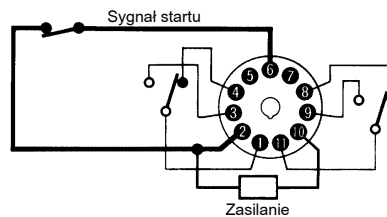
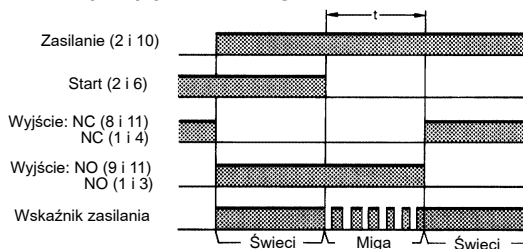
2. Start po zmianie sygnałem / wykonywanie operacji / kasowanie po upływie zadanego czasu



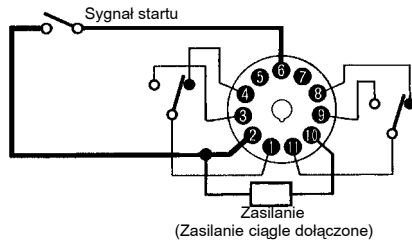
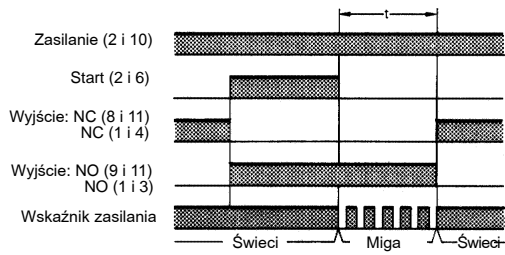
Tryb D: opóźnienie wyłączenia

Tryb D może być wykorzystany do podtrzymywania operacji przez ściśle określony czas, np. chłodzenia lampy lub podgrzewania przez określony czas od ich wyłączenia.

1. Start po załączeniu zasilania / wykonywanie operacji / kasowanie po upływie zadanego czasu

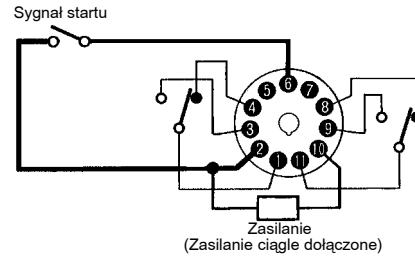
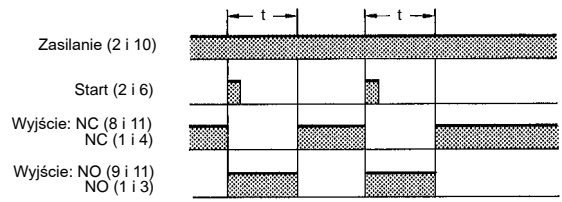


2. Sygnał startu / wykonywanie operacji / kasowanie po upływie zadanego czasu



2. Sygnał startu / wykonywanie operacji / kasowanie po upływie zadanego czasu

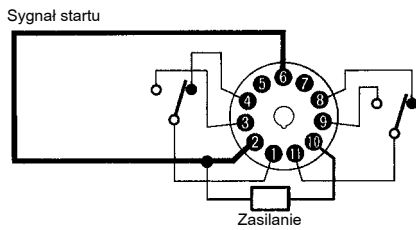
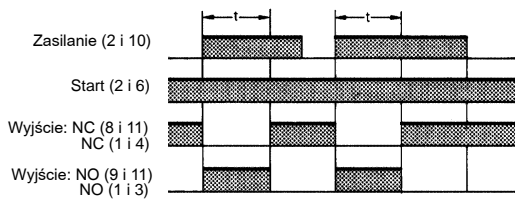
Funkcja pomocna przy cyklicznej operacji np. napełniania cieczą przez określony czas po sygnale Start.



Tryb E: załączenie czasowe

1. Start po załączeniu zasilania / wykonywanie operacji / kasowanie po upływie zadanego czasu

Operacja jest bardzo pomocna przy pracy maszyny przez określony czas po włączeniu zasilania.



Środki ostrożności

■ Zmiana nastaw

Nie należy zmieniać nastaw czasu, zakresu i trybu pracy w trakcie działania timer'a. Może to spowodować nieoczekiwane zmiany na wyjściach.

Przełączniki nastaw posiadają zatraski dla zapewnienia poprawnego ustawiania. Nie należy ustawiać ich pomiędzy stabilnymi (zatraskami) pozycjami.

■ Zasilanie

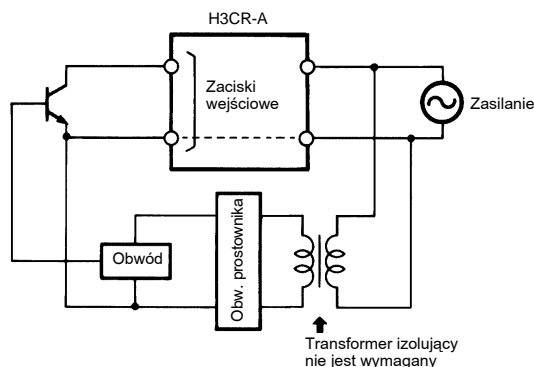
Przełączniki czasowe serii H3CR wymagają zasilaczy beztransformatorych. Nie należy dotykać zacisków wejściowych przy podłączonym zasilaniu do przełącznika czasowego.

Podłączone zasilanie DC nie powinno mieć współczynnika tętnienia większego niż 20% i powinno się mieścić w zakresie dopuszczalnych napięć zasilania.

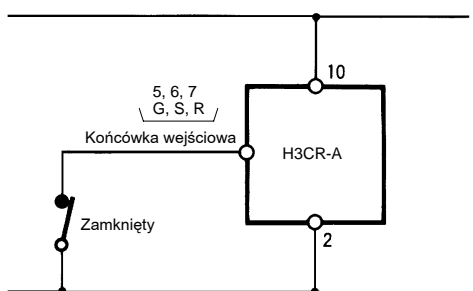
Należy pamiętać, że napięcie pracy timer'a wzrośnie około 5% podczas zasilania napięciem znamionowym, gdy temperatura otoczenia jest bliska maksymalnej temperaturze pracy.

Dla zasilania urządzeń na wejściach timer'a H3CR-A/-AS zaleca się izolację galwaniczną z nieziemionym uzwojeniem wtórnym.

Przykład: H3CR-A



W timer'ach H3CR-A/-AS końcówka z zasilania jest wspólna dla sygnałów wejściowych. Nie należy odłączać końcówki 2, gdyż prowadzi to do uszkodzenia obwodów wejściowych timer'a.



Zasilanie napięciem AC może być podłączone do zasilania obwodów wejściowych bez zwracania uwagi na polaryzację.

Należy upewnić się, że dołączone napięcie odpowiada znamionowemu. W przeciwnym wypadku może nastąpić uszkodzenie przełącznika czasowego.

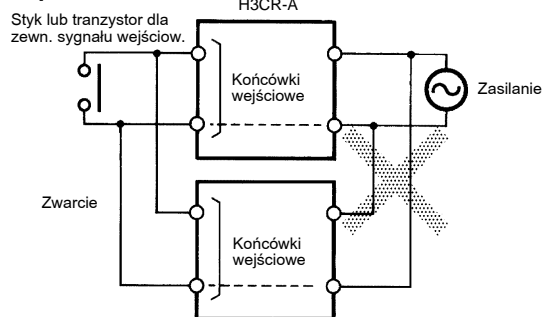
Przy podłączeniu zasilania do przełącznika czasowego przez włączniki itp. należy dążyć do jak najszybszego ustabilizowania się napięcia po włączeniu. W przeciwnym wypadku mogą pojawić się błędy w pracy przełącznika czasowego.

■ Wejścia / wyjścia

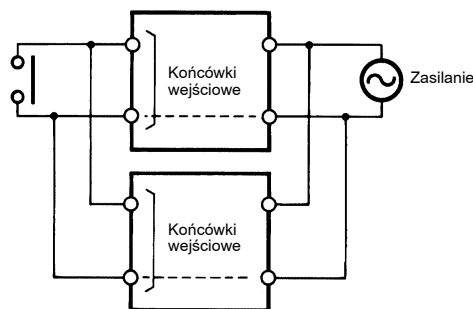
Zależności między wejściem a obwodami zasilania (H3CR-A/-AS)

Przełączniki czasowe H3CR-A/-AS wymagają zasilaczy beztransformatorych. Przy podłączaniu tranzystora (styku) na wejście dwóch lub większej liczby timer'ów końcówki wejściowe powinny być połączone do tej samej fazy. W przeciwnym wypadku nastąpi zwarcie obwodów wejściowych timer'ów.

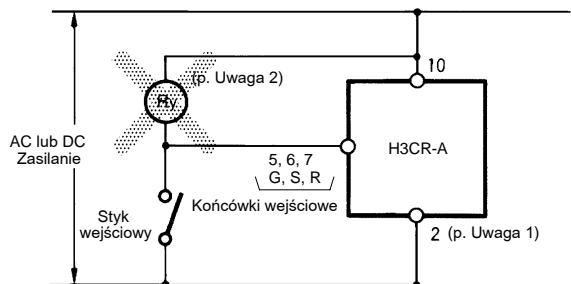
Nieprawidłowo



Prawidłowo



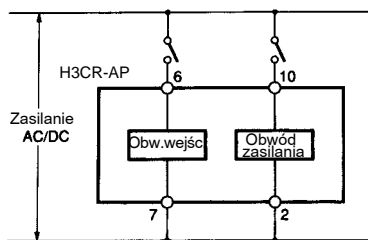
Dla przekaźników czasowych H3CR-A/-AS styki wejściowe powinny być połączone między końcówką wspólną (końcówka 2) a odpowiednią końcówką wejściową. Nie należy podłączać końcówek wejściowych do innych końcówek niż wspólna (końcówka 2) ani dołączać napięć do innych końcówek niż określone przez producenta.



Uwagi: 1. Końcówka zasilania 2 jest końcówką wspólną dla sygnałów wejściowych przekaźnika czasowego. Nie wolno używać końcówki 10 jako końcówki wspólnej.

2. Nie wolno podłączać żadnego obciążenia do tych końcówek ze względu na zbyt duże napięcie dołączone do końcówek wejściowych.

Zależności między obwodem wejściowym i zasilania (H3CR-AP)



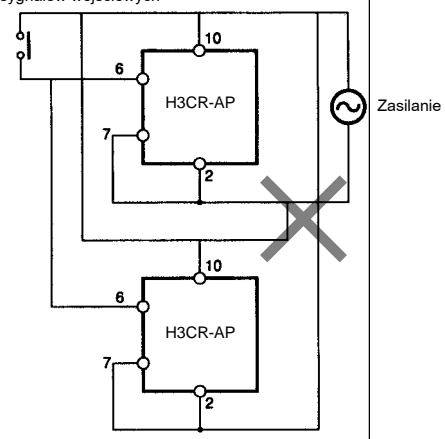
Rozdzielenie obwodów wejściowych przekaźnika czasowego od obwodów zasilania umożliwia włączenie i wyłączenie obwodów niezależnie od stanu zasilania. Należy zaznaczyć, że zasilanie obwodów wejściowych jest takim samym napięciem, jak obwodu zasilania.

Przy podłączeniu styków jako zewnętrznych obwodów wejściowych, należy zwrócić uwagę na poniższe informacje, dla uniknięcia zwarcia obwodów.

Jeżeli styk lub tranzystor jest podłączony do dwóch lub więcej przekaźników czasowych, końcówki wejściowe powinny być połączone do tych samych faz dla uniknięcia zwarcia w obwodzie.

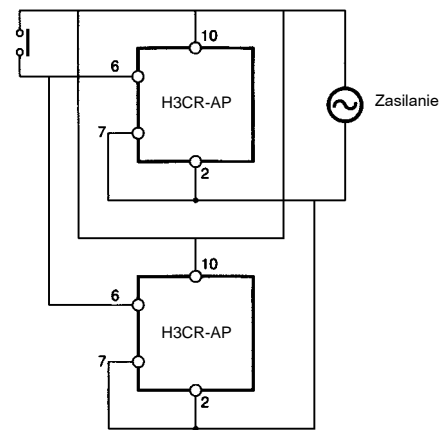
Nieprawidłowo

Styk lub tranzystor dla zewnętrznych sygnałów wejściowych



Prawidłowo

Styk lub tranzystor dla zewnętrznych sygnałów wejściowych



Wspólne dla wszystkich modeli

Przewody dołączone do wejść powinny być jak najkrótsze. Jeżeli pojemność przewodów przekroczy 1200 pF (około 10 m przewodu o pojemności 120 pF/m) praca przekaźnika czasowego może zostać zakłócona.

Tranzystor wyjściowy H3CR-A□S jest izolowany optycznie od obwodów wewnętrznych, dlatego wyjście może być typu NPN lub PNP.

Obwód wejściowy przekaźników czasowych H3CR-A (oprócz H3CR-A□S) jest układem komutacyjnym. Gdy linia zasilająca zawiera transformator o dużej indukcyjności może się indukować dodatkowe napięcie. Dla jego zniwelowania należy stosować filtry RC na linii zasilającej.