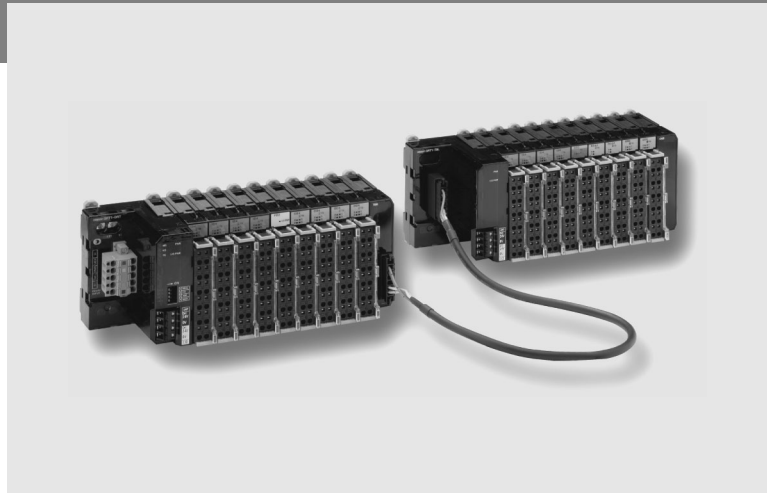


SmartSlice

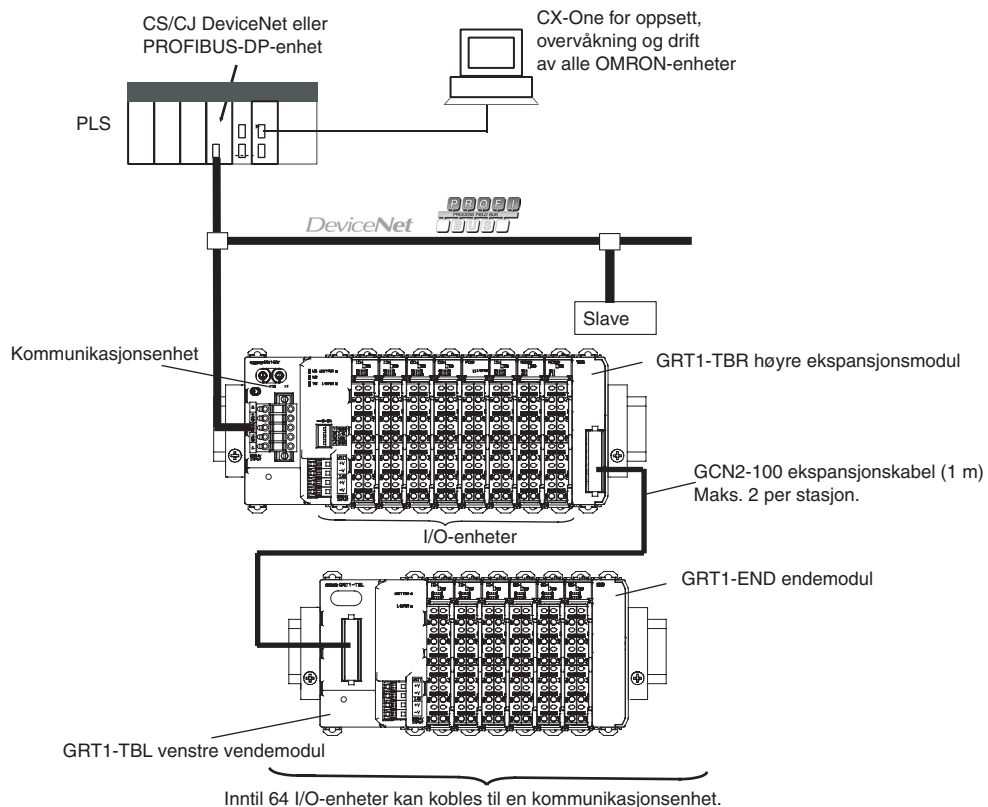
Det mest intelligente modulære I/O-systemet

OMRONs nye SmartSlice I/O-system er kompakt, intelligent og enkelt. Når det brukes sammen med OMRONs CS1/CJ1 DeviceNet-masterenheter, er ikke konfigurasjonsverktøy nødvendig. Ved å bruke innebygde funksjoner som f.eks. forhåndsskalering, summering, differensiering og varsling i analoge I/O, kan PLS-programmeringen reduseres til et minimum. Du kan få tilgang til forebyggende vedlikeholdsdata fra alle I/O-enhetene ved å bruke CX-Integrator-programvare, standard PLS-funksjonsblokker eller Smarte Objekter i NS-serien.

- Det mest kompakte som finnes på markedet (84 mm høy)
- Enkle installering, sikkerhetskopiering og gjenoppretingsfunksjoner
- Diagnostikk og forebyggende vedlikeholdsdata på I/O-nivå
- Avtakbare terminalblokker gjør at bytte under drift uten omkabling er mulig
- 3-trådsforbindelse med "skyv inn"-teknologi, skrutrekker er overflødig



Systemkonfigurasjon



Spesifikasjoner

Generelle spesifikasjoner

Felles SmartSlice-spesifikasjoner	
Enhetsens forsyningsspennning	24 V DC (20,4 til 26,4 V DC)
I/O-spenningsforsyning	24 V DC (20,4 til 26,4 V DC)
I/O-forbindelse	Skrueløs "skyyv inn"-teknologi
Støyimmunitet	Samsvarer med IEC61000-4-4, 2,0 kV (strømforsyningsledning)
Vibrasjonsbestandighet	10 til 60 Hz: 0,7 mm dobbel amplitude 60 til 150 Hz: 50 m/s ²
Støtmotstandsdyktighet	150 m/s ² , 3 ganger i hver retning
Dielektrisk styrke	500 V AC (mellom isolerte kretser)
Isolasjonsmotstandsdyktighet	20 MΩ min. (mellom isolerte kretser)
Omgivelsens driftstemperatur	-10 til 55 °C (uten ising eller kondensering)
Omgivelsens luftfuktighet under drift	25 % til 85 %
Driftsomgivelser	Ingen korroderende gasser
Omgivelsestemperatur under lagring	-25 til 65 °C (uten ising eller kondensering)
Montering	35 mm DIN-skinne

Kommunikasjonsenheter

Modellnavn	GRT1-DRT	GRT1-PRT
Spesifikasjon for nettverk	DeviceNet	PROFIBUS-DPV1
Nettverkskontakt	Åpen type DeviceNet-kontakt, todelt skrueløse "skyyv inn"-forbindelser.	9-polet D-Sub
Strømforsyning til nettverk	11 til 25 V DC, 22 mA	Intern
Antall I/O-punkter	maks. 1.024 innganger og utganger (128 byte hver)	
Antall enheter som kan tilkobles	maks. 64 SmartSlice I/O-enheter	
I/O-strømforsyning	maks. 24 V DC, 4 A	
Statusflagg	1 ord for kommunikasjonsenhets statusflagg	
Sikkerhetskopiering av og gjenoppretting av parametere	opp til 2 KB data per enhet.	

I/O-enheter

Modellnavn	GRT1-ID4	GRT1-ID4-1	GRT1-ID8	GRT1-ID8-1
Signaltype	Innganger DC (NPN)	Innganger DC (PNP)	Innganger DC (NPN)	Innganger DC (PNP)
Antall inngangspunkter	4 innganger		8 innganger	
Strømterminaler	4 x V (24 V) + 4 x G (0 V)		4 x G (0 V)	4 x V (24 V)
PA-spenning	15 V DC min.			
PA-strøm	maks. 6 mA/punkt (ved 24 V DC)		maks. 4 mA/punkt (ved 24 V DC)	
AV-spenning	maks. 5 V DC			
AV-strøm	maks. 1 mA			
PA-forsinkelse / AV-forsinkelse	maks. 1,5 ms			

Modellnavn	GRT1-OD4	GRT1-OD4-1	GRT1-OD4G-1	GRT1-ROS2
Signaltype	Transistorutgang NPN	Transistorutgang (PNP)	Transistorutgang (PNP) med kortslutningsvern	Reléutgang (normalt åpen)
Antall utgangspunkter	4 utganger			2 utganger (med 2 terminaler per forbindelse)
Strømterminaler	4 x V (24 V)	4 x G (0 V)	4 x V (24 V) + 4 x G (0 V)	ikke aktuelt
Merkespennning	24 V DC (20,4 til 26,4 V DC)			250 V AC / 24 V DC
Nominell utgangsstrøm	maks. 500 mA/punkt			2 A (min. 1 mA @ 5 V DC)
Restspenning	maks. 1,2 V DC (ved 500 mA)			-
Lekkasjestrøm	maks. 0,1 mA			-
PA-forsinkelse / AV-forsinkelse	maks. 0,5 / 1,5 ms			maks. 15 ms
Forventet mekanisk levetid	-			min. 20.000.000 ganger
Forventet elektrisk levetid	-			min. 100.000 ganger

Modellnavn	GRT1-OD8	GRT1-OD8-1	GRT1-OD8G-1
Signaltype	Transistorutgang (NPN)	Transistorutgang (PNP)	Transistorutgang (PNP) med kortslutningsvern
Antall punkter	8 utganger		
Strømterminaler	4 x V (24 V)	4 x G (0 V)	
Merkespennning	24 V DC (20,4 til 26,4 V DC)		
Nominell utgangsstrøm	maks. 500 mA/punkt		
Restspenning	maks. 1,2 V DC (ved 500 mA)		
Lekkasjestrøm	maks. 0,1 mA		
PA-forsinkelse / AV-forsinkelse	maks. 0,5 / 1,5 ms		

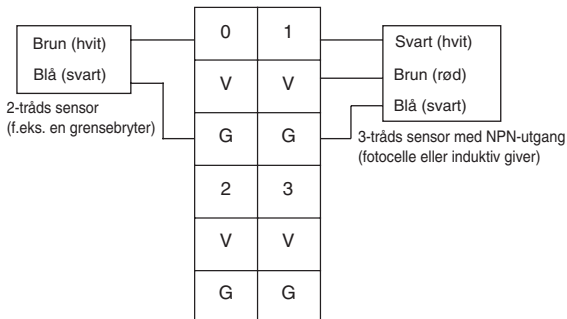
Modellnavn	GRT1-CT1	GRT1-CT1-1	GRT1-CP1-L
Tellerinngang	A/B inkrementell encoder, eller puls/retning, eller puls opp/ned	A/B inkrementell encoder, eller puls/retning, eller puls opp/ned	A/B/Z inkremental encoder, eller puls/retning/tilbakestilling
Tellersignalttype	24 V DC (NPN)	24 V DC (PNP)	24 V DC (PNP) eller RS422 linjedrivnivåer
Maks. frekvens	60 kHz		100 kHz
Tellerområde	32 bit heltall med dobbelt fortegn		
Sammenligningsverdier	1 område (2 sammenligningsverdier)		2 uavhengige områder
Kontrollinngang	IN0, innganger DC (NPN)	IN0, innganger DC (NPN)	
Kontrollinngangsfunksjoner	Avlese, forhåndssette, tilbake stille		Avlese, forhåndssette, tilbake stille, Z-aktivering
Kontrollutganger	OUT0, transistorutgang (NPN)	OUT0, transistorutgang (PNP)	OUT0, OUT1, transistorutgang (PNP)
Kontrollutgangsfunksjoner	Sammenligning av område, manuell overstyring		
Tilleggsfunksjoner	Direkte rekonfigurering, frekvensmåling		

Modellnavn	GRT1-AD2	GRT1-DA2V	GRT1-DA2C
Signalttype	Analog inngang: 0-20mA, 4-20mA, ±10V, 0-10V, 0-5V, 1-5V	Analog utgang: ±10 V, 0-10 V, 0-5 V, 1-5 V	Analog utgang: 0-20 mA, 4-20 mA,
Antall punkter	2 innganger	2 utganger	
Oppløsning	1/6000 full skala		
Omformings tid	2 ms / 2 punkter		

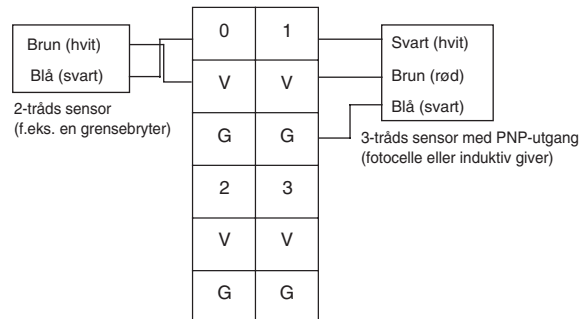
Modellnavn	GRT1-TS2P	GRT1-TS2PK
Signalttype	Temperaturinngang, Pt100, (2-tråd, 3-tråd)	Temperaturinngang, Pt1000, (2-tråd, 3-tråd)
Antall punkter	2 innganger	
Indikasjonsområde	-200 til +200 °C / -200 til +850 °C	
Nøyaktighet	±0,3 % av PV eller ±0,8 °C* (den største) ±1 siffer maks. * (eller ±0,5 °C for -200 °C til +200 °C inngangsområde)	
Oppløsning	0,1 °C eller 0,01 °C, 16-bits heltall med fortegn	
Omformings tid	250 ms / 2 punkter	

Tilkoblinger

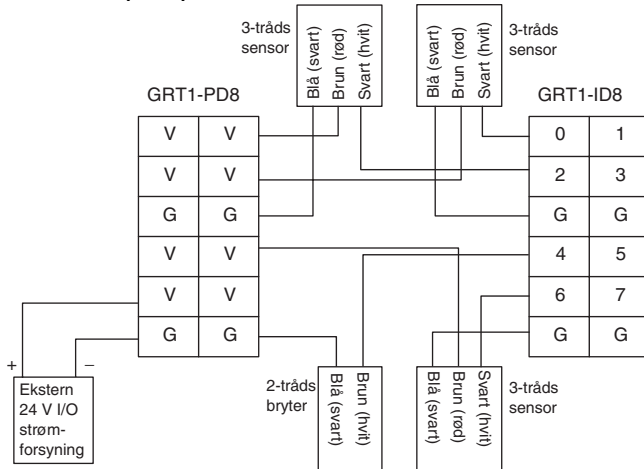
GRT1-ID4



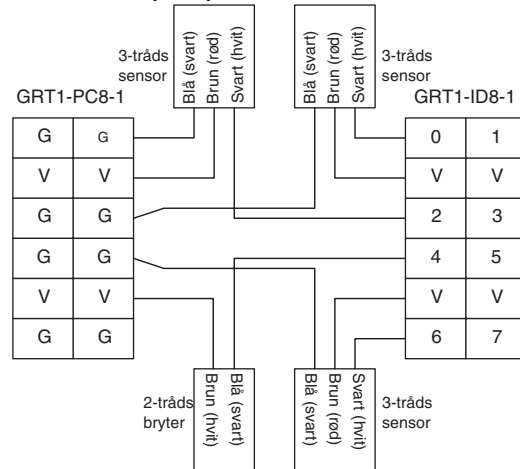
GRT1-ID4-1



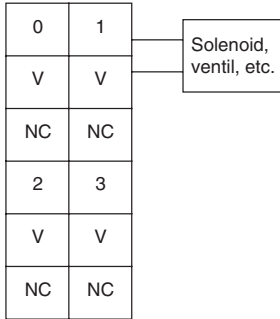
GRT1-ID8 (NPN)



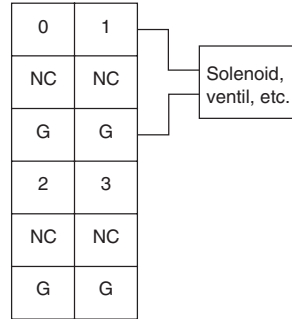
GRT1-ID8-1 (PNP)



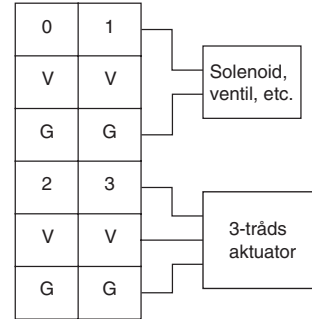
GRT1-OD4



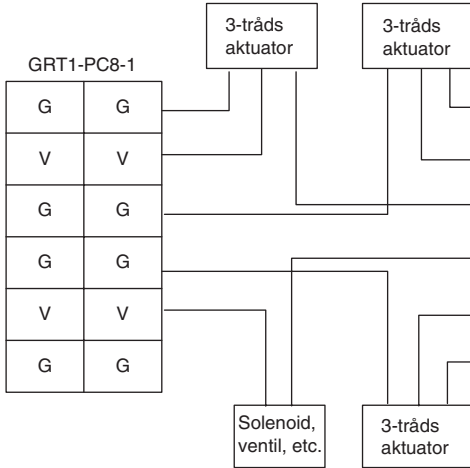
GRT1-OD4-1



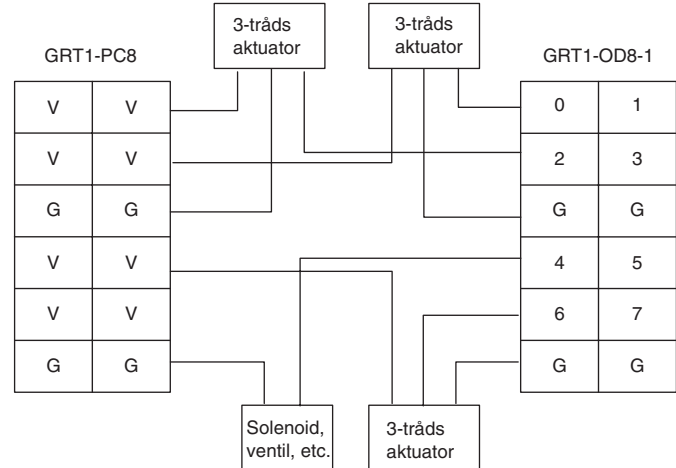
GRT1-OD4G-1 (PNP)



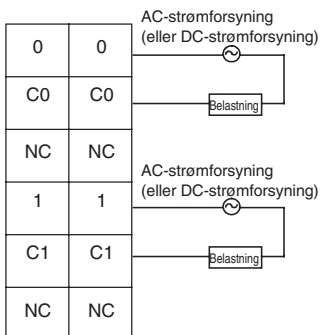
GRT1-OD8 (NPN)



GRT1-OD8(G)-1 (PNP)

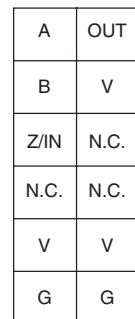


GRT1-ROS2

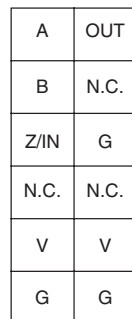


GRT1-CT1(-1)

GRT1-CT1 (NPN)

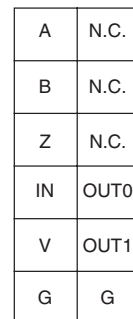


GRT1-CT1-1 (PNP)

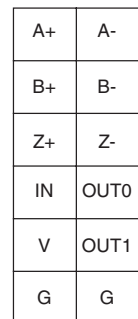


GRT1-CP1-L

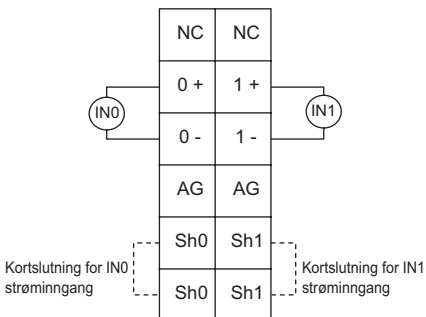
24 V roterende encoder (alle DIP-bryterpinner PÅ)



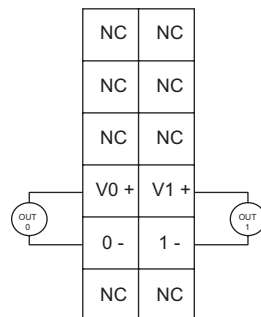
Linjedriver roterende encoder (alle DIP-bryterpinner AV)



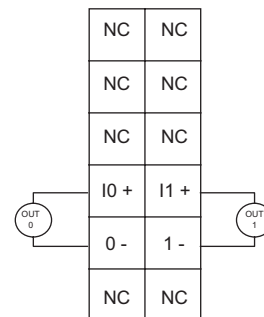
GRT1-AD2



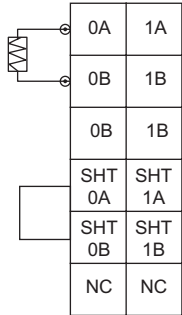
GRT1-DA2V



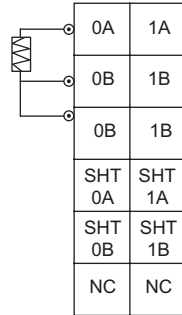
GRT1-DA2C



GRT1-TS2P (2-tråd)

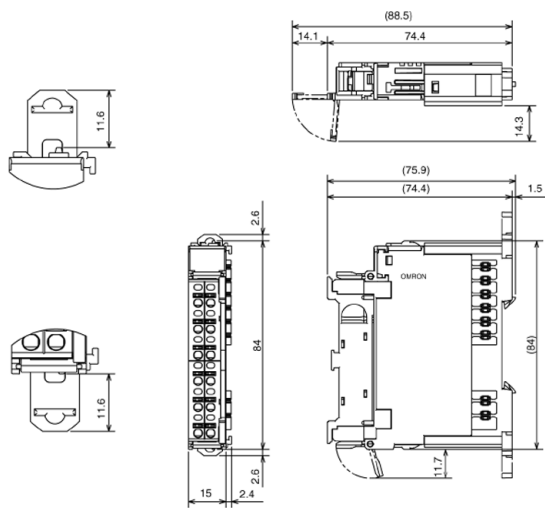


GRT1-TS2P (3-tråd)



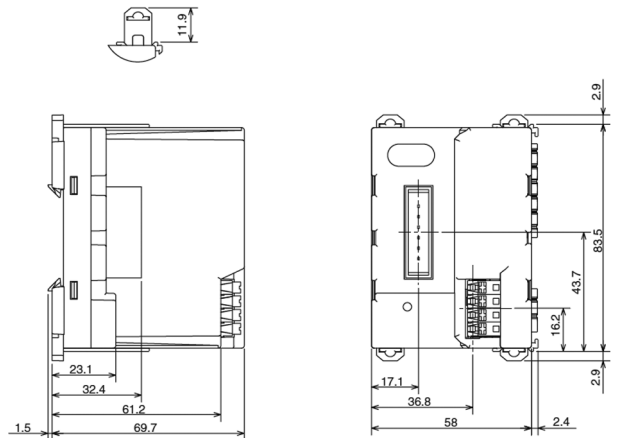
Mål (mm)

I/O-enheter



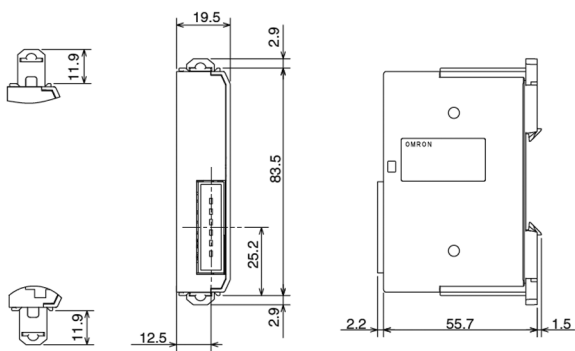
Kommunikasjonsenheter

- GRT1-DRT
- GRT1-PRT
- GRT1-TBL



Endemoduler

- GRT1-END
- GRT1-TBR



Bestillingsinformasjon

Grensesnittmoduler

Funksjon	Spesifikasjon	Modell kode
DeviceNet-grensesnittmodul	For inntil 64 I/O-enheter	GRT1-DRT
Profibus-DP grensesnittmodul	For inntil 64 I/O-enheter	GRT1-PRT

I/O-enheter

Funksjon	Spesifikasjon	Modell kode
4 NPN-innganger	24 V DC, 6 mA, 3-tråds forbindelse	GRT1-ID4
4 PNP-innganger	24 V DC, 6 mA, 3-tråds forbindelse	GRT1-ID4-1
8 NPN-innganger	24 V DC, 4 mA, 1-tråds forbindelse + 4xG	GRT1-ID8
8 PNP-innganger	24 V DC, 4 mA, 1-tråds forbindelse + 4xV	GRT1-ID8-1
4 NPN-utganger	24 V DC, 500 mA, 2-tråds forbindelse	GRT1-OD4
4 PNP-utganger	24 V DC, 500 mA, 2-tråds forbindelse	GRT1-OD4-1
4 utganger (PNP) med kortslutningsvern	24 V DC, 500 mA, 3-tråds forbindelse	GRT1-OD4G-1
8 NPN-utganger	24 V DC, 500 mA, 1-tråds forbindelse + 4xV	GRT1-OD8
8 PNP-utganger	24 V DC, 500 mA, 1-tråds forbindelse + 4xG	GRT1-OD8-1
8 utganger (PNP) med kortslutningsvern	24 V DC, 500 mA, 1-tråds forbindelse + 4xG	GRT1-OD8G-1
2 reléutganger	240 V AC, 2A, normalt åpen-kontakter (NO)	GRT1-ROS2
60 kHz tellerenhet (NPN)	A/B encoderinngang (24 V) + 1 Z/kontrollinngang + 1 utgang (NPN)	GRT1-CT1
60 kHz tellerenhet (PNP)	A/B encoderinngang (24 V) + 1 Z/kontrollinngang + 1 utgang (PNP)	GRT1-CT1-1
100 kHz teller- / posisjonsenhet	A/B/Z giverinngang (injedriver eller 24 V valgbar) + 1 kontrollinngang + 2 utganger (PNP)	GRT1-CP1-L
2 analoge innganger, strøm/spenning	±10 V, 0-10 V, 0-5 V, 1-5 V, 0-20 mA, 4-20 mA	GRT1-AD2
2 analoge utganger, spenning	± 10 V, 0-10 V, 0-5 V, 1-5 V	GRT1-DA2V
2 analoge utganger, strøm	0-20 mA, 4-20 mA	GRT1-DA2C
2 Pt100-innganger	Pt100, 2-tråds- eller 3-tråds forbindelse	GRT1-TS2P ¹
2 Pt1000-innganger	Pt1000, 2-tråds- eller 3-tråds forbindelse	GRT1-TS2PK ¹

¹ Utgave Q2 2007

Andre enheter

Funksjon	Modell kode
I/O-strømforsyningsenhet, skiller strømforsyningen mellom grupper av I/O-enheter	GRT1-PD2
I/O-strømforsynings- og distribusjonsenhet, skiller strømforsyningen mellom grupper av I/O-enheter, 8xV + 4xG	GRT1-PD8
I/O-strømforsynings- og distribusjonsenhet, skiller strømforsyningen mellom grupper av I/O-enheter, 4xV + 8xG	GRT1-PD8-1
I/O-strømtilkoblingsenhet, 8xV + 4xG	GRT1-PC8
I/O-strømtilkoblingsenhet, 4xV + 8xG	GRT1-PC8-1
Ekspansjonsmodul, høyre side	GRT1-TBR
Ekspansjonsmodul, venstre side	GRT1-TBL
Ekspansjonskabel, en meter	GCN1-100
Endeplate, det kreves en enhet per bussgrensesnitt	GRT1-END

Tilbehør

Funksjon	Modell kode
Erstatningskontakter, pakke på 5	GRT1-BT1-5

PLS Mastermoduler

Funksjon	Modell kode
DeviceNet master til CS1 Serien	CS1W-DRM21-V1
DeviceNet Master til CJ1 Serien	CJ1W-DRM21
Profibus DP Master til CS1 Serien	CS1W-PRM21
Profibus DP Master til CJ1 Serien	CJ1W-PRM21

Programvare

Funksjon	Modell kode
CX-One, Omrons integrerte programvare for programmering og konfigurering av alle kontrollsystemkomponenter, inkludert PLS-er, eksterne I/O, HMI, servomotorer, frekvensomformere, temperaturregulatore og avanserte sensorer.	CX-ONE-AL□□ C-E □□ = antall lisenser (01, 03, 10)