

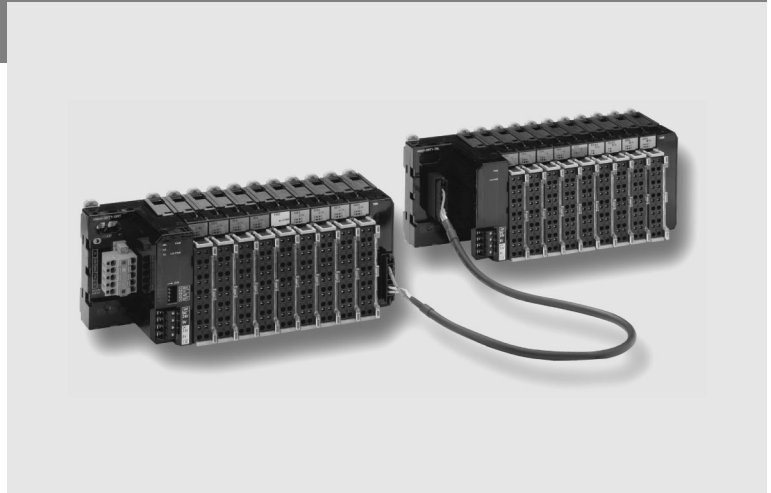
SmartSlice

Het intelligentste modulaire I/O-systeem

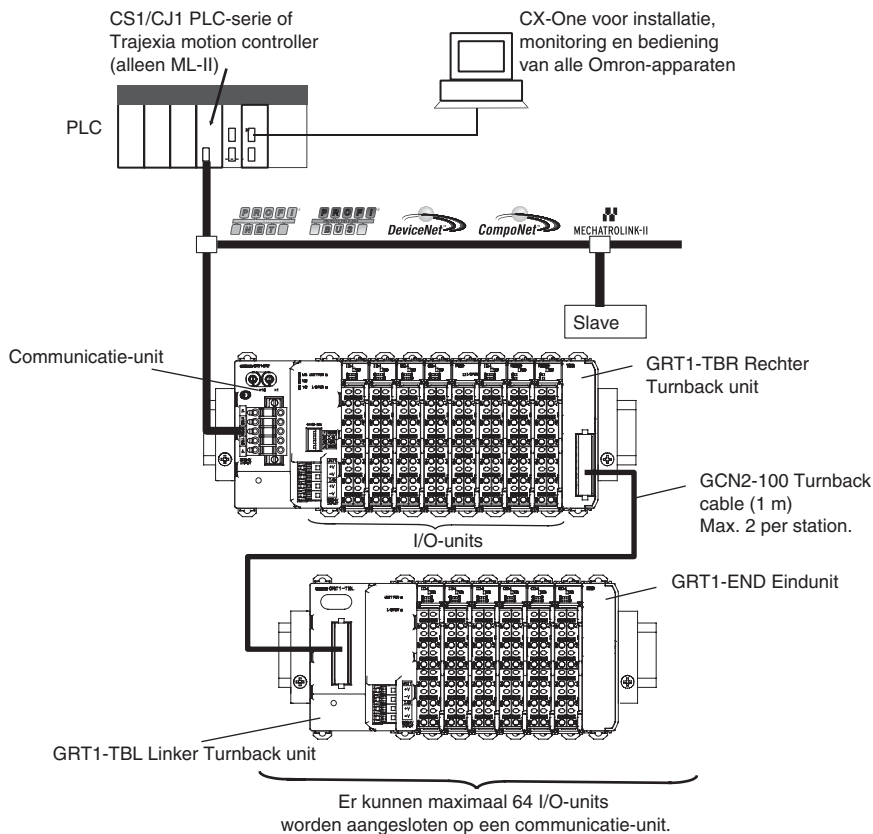
Het SmartSlice I/O-systeem van Omron is compact, intelligent en gemakkelijk. Bij gebruik in combinatie met DeviceNet- of CompoNet-masterunits uit de CS1/CJ1-serie van Omron hebt u geen configuratietool nodig.

Door gebruik te maken van ingebouwde functies, zoals schaal-functies, totaal telling, differentiatie en alarmering in analoge I/O-units, kan PLC-programmering worden geminimaliseerd. Gegevens over preventief onderhoud die zijn vergaard door alle I/O-units, zijn toegankelijk met CX-Integrator-software of Smart Active Parts uit de NS-serie.

- Compactste model op de markt (84 mm hoog)
- Gemakkelijke installatie-, back-up- en restore-functies
- Gegevens over diagnose en preventief onderhoud op I/O-niveau
- Afneembare klemmenblokken maken directe vervanging zonder opnieuw bedraden mogelijk
- 3-draads I/O-verbinding met 'indruk'-technologie, geen schroevendraaier nodig



Systemconfiguratie



Technische gegevens

Algemene specificaties

Algemene SmartSlice-specificaties	
Voedingsspanning unit	24 VDC (20,4 tot 26,4 VDC)
I/O-voedingsspanning	24 VDC (20,4 tot 26,4 VDC)
I/O-aansluiting	Schroefloze indruktechnologie
Ongevoeligheid voor ruis	Voldoet aan IEC61000-4-4, 2,0 kV (voedingskabel)
Trillingsbestendigheid	10 tot 60 Hz: 0,7 mm dubbele amplitude 60 tot 150 Hz: 50 m/s ²
Schokbestendigheid	150 m/s ² , 3 keer in elke richting
Diëlektrische sterkte	500 VAC (tussen geïsoleerde circuits)
Isolatieweerstand	20 MΩ min. (tussen geïsoleerde circuits)
Omgevingstemperatuur in bedrijf	-10 tot 55°C (zonder ijsvorming of condensatie)
Relatieve vochtigheid bij bedrijf	25% tot 85%
Bedrijfsomgeving	Geen corrosieve gassen
Omgevingstemperatuur bij opslag	-25 tot 65°C (zonder ijsvorming of condensatie)
Montage	35 mm DIN-rail

Communicatie-units

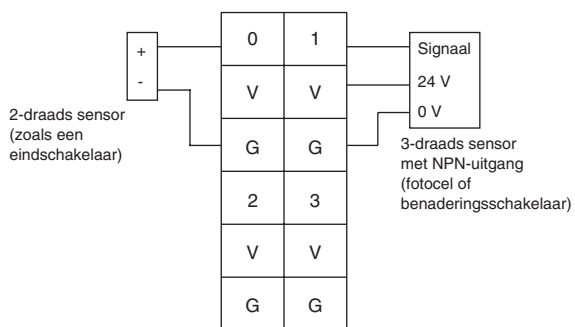
Modelnaam	GRT1-PNT	GRT1-PRT	GRT1-DRT	GRT1-CRT	GRT1-ML2
Netwerkspecificatie	PROFINET-IO	PROFIBUS-DPV1	DeviceNet	CompoNet	MECHATROLINK-II voor Trajexia
Netwerkconnector	2 x RJ45, geïntegreerde switch met ondersteuning van MRP-redundantie.	9-polige D-sub	Open DeviceNet-connector, dubbele schroefloze indruk aansluitingen.	4-polig CompoNet	2 x ML-II
Netwerkvoeding	Intern		Extern, 11 tot 25 VDC, 22 mA	Intern	
Aantal I/O-punten	Max. 1.024 ingangen en uitgangen (elk 128 bytes)			Max. 32 bytes invoer + 32 bytes uitvoer	Max. 1.024 ingangen en uitgangen (elk 128 bytes)
Aantal aansluitbare units	Max. 64 SmartSlice I/O-units				
I/O-voeding	24 VDC, max. 4 A				
Statusmarkeringen	1 woord voor statusmarkeringen van communicatie-unit				
Back-up van parameters maken en terugzetten	Max. 2 kB gegevens per unit				

Digitale ingangseenits

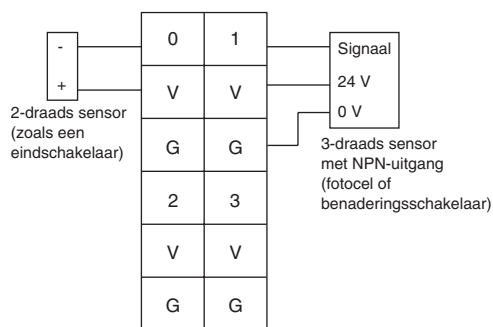
Modelnaam	GRT1-ID4	GRT1-ID4-1	GRT1-ID8	GRT1-ID8-1
Signaaltype	DC-ingang (voor NPN-uitgangen)	DC-ingang (voor PNP-uitgangen)	DC-ingang (voor NPN-uitgangen)	DC-ingang (voor PNP-uitgangen)
Aantal ingangspunten	4 ingangen		8 ingangen	
Voedingsterminals	4 x V (24 V) + 4 x G (0 V)		4 x G (0 V)	4 x V (24 V)
AAN-spanning	15 VDC min.			
AAN-stroom	6 mA/punt max. (bij 24 VDC)		4 mA/punt max. (bij 24 VDC)	
UIT-spanning	5 VDC max.			
UIT-stroom	1 mA max.			
Inschakelvertraging/uitschakelvertraging	1,5 ms max.			

Modelnaam	GRT1-IA4-1	GRT1-IA4-2
Signaaltype	AC-invoer, 110 V	AC-invoer, 230 V
Aantal ingangspunten	4 ingangen	
Voedingsterminals	Geen	
Ingangsspanning	100 tot 120 VAC -15% tot +10%, 50/60 Hz	200 tot 240 VAC -15% tot +10%, 50/60 Hz
AAN-spanning	70 VAC min.	120 VAC min.
AAN-stroom	4 mA min.	
UIT-spanning	20 VAC max.	
UIT-stroom	2 mA max.	
Inschakelvertraging/uitschakelvertraging	10 ms max./55 ms max.	10 ms max./40 ms max.

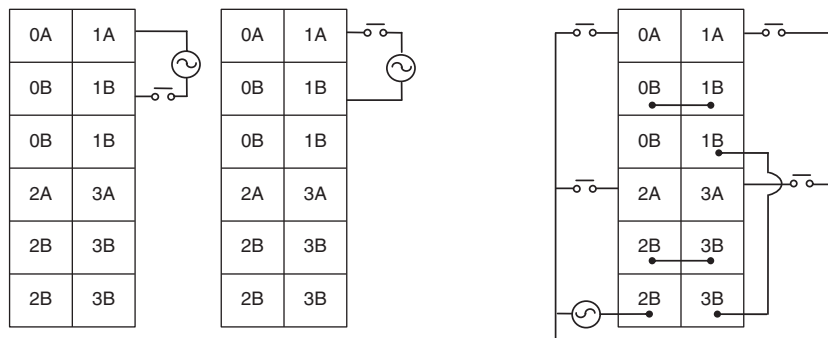
GRT1-ID4 (NPN)



GRT1-ID4 -1 (PNP)



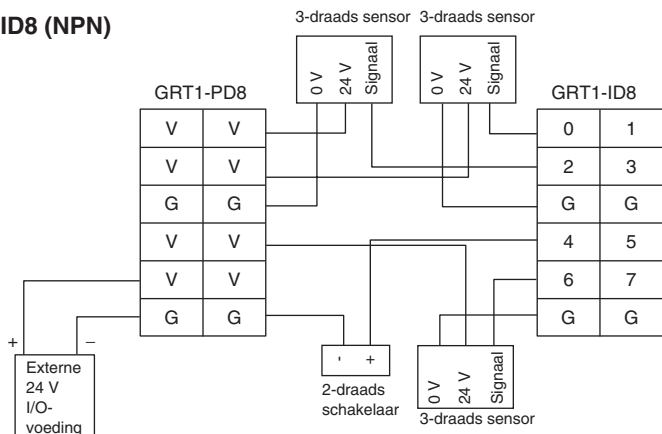
GRT1-IA4-1/GRT1-IA4-2



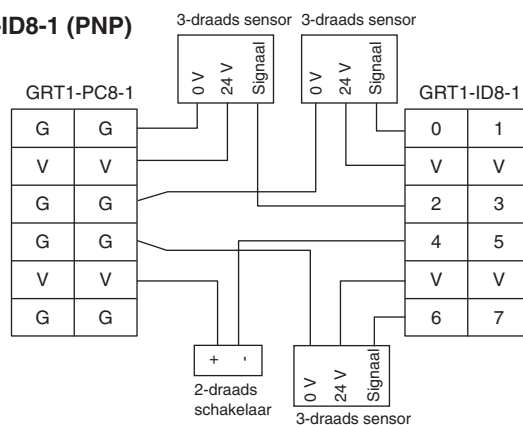
Opmerking: Geen gebalanceerd signaal voor ingangen.

Opmerking: Gebalanceerd signaal voor vier ingangen.

GRT1-ID8 (NPN)



GRT1-ID8-1 (PNP)

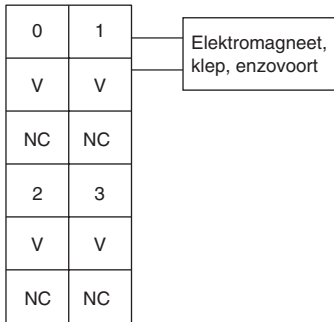


Digitale uitgangseenheden

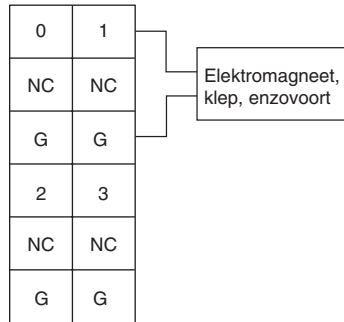
Modelnaam	GRT1-OD4	GRT1-OD4-1	GRT1-OD4G-1	GRT1-OD4G-3
Signaaltype	Transistoruitgang (NPN-type)	Transistoruitgang (PNP-type)	Transistoruitgang (PNP-type), met kortsluitbeveiliging	
Aantal uitgangspunten	4 uitgangen			
Voedingsterminals	4 x V (24 V)	4 x G (0 V)	4 x V (24 V) + 4 x G (0 V)	
Nominale spanning	24 VDC (20,4 tot 26,4 VDC)			24 V I/O-voeding via de klemmen aan de voorzijde van de unit.
Nominale uitgangsstroom	500 mA max./punt			Van 4 x 2,0 A bij 30°C tot 4 x 1,0 A bij 55°C
Restspanning	1,2 VDC max. (bij 500 mA)			1,2 VDC max. (bij 2 A)
Lekstroom	0,1 mA max.			
Inschakelvertraging/uitschakelvertraging	0,5/1,5 ms max.			

Modelnaam	GRT1-OD8	GRT1-OD8-1	GRT1-OD8G-1	GRT1-ROS2
Signaaltype	Transistoruitgang (NPN-type)	Transistoruitgang (PNP-type)	Transistoruitgang (PNP-type), met kortsluitbeveiliging	Relaisuitgang (maakcontact)
Aantal uitgangspunten	8 uitgangen			2 uitgangen (met 2 aansluitklemmen per aansluiting)
Voedingsterminals	4 x V (24 V)	4 x G (0 V)		N.v.t.
Nominale spanning	24 VDC (20,4 tot 26,4 VDC)			250 VAC/24 VDC
Nominale uitgangsstroom	500 mA max./punt			2 A (min. 1 mA bij 5 VDC)
Restspanning	1,2 VDC max. (bij 500 mA)			-
Lekstroom	0,1 mA max.			-
Inschakelvertraging/uitschakelvertraging	0,5/1,5 ms max.			15 ms max.
Verwachte mechanische levensduur	-			20.000.000 schakelingen min.
Verwachte elektrische levensduur	-			100.000 schakelingen min.

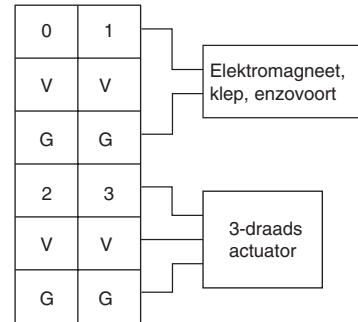
GRT1-OD4



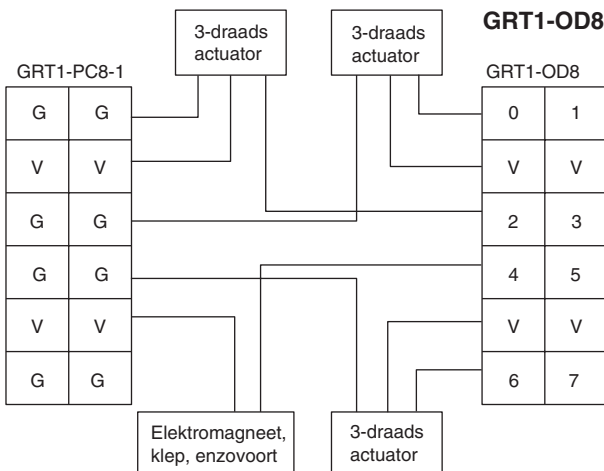
GRT1-OD4-1



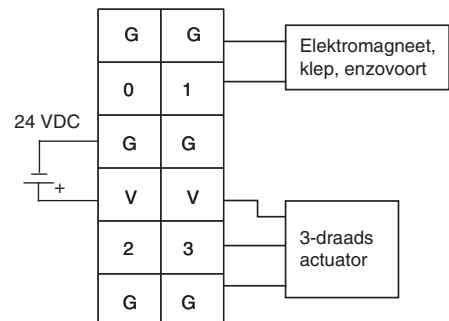
GRT1-OD4G-1 (PNP)

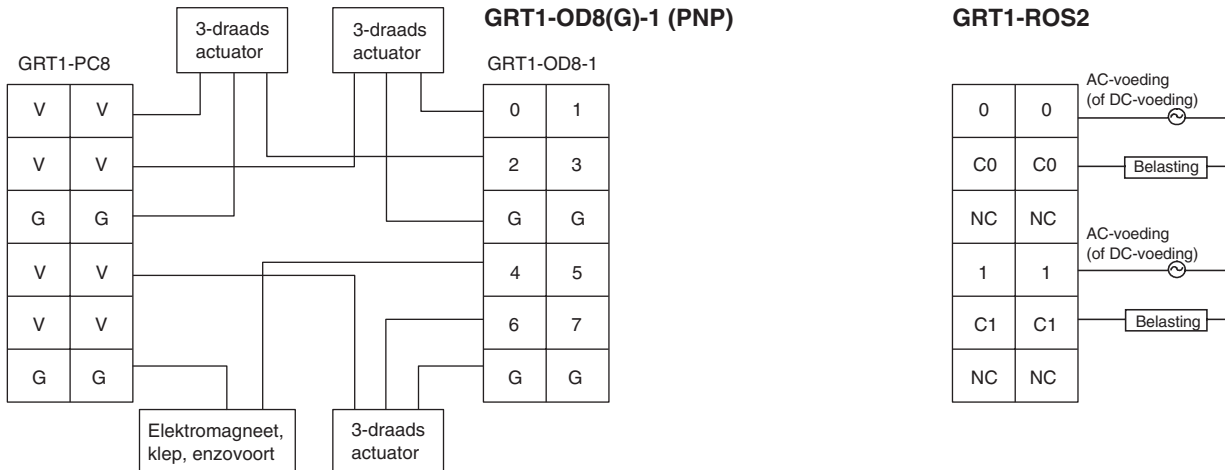


GRT1-OD8 (NPN)



GRT1-OD4G-3 (PNP)





Puls-I/O-units

Modelnaam	GRT1-CT1	GRT1-CP1-1	GRT1-CP1-L
Tellingang	A/B incrementele encoder, of puls/richting, of puls omhoog/omlaag	A/B incrementele encoder, of puls/richting, of puls omhoog/omlaag	A/B/Z incrementele encoder, of puls/richting/reset
Tellersignaaltype	24 VDC, NPN-type	24 VDC, PNP-type	24 VDC, PNP-type of RS-422-linedriverniveaus
Max. frequentie	60 kHz		100 kHz
Tellerbereik	32-bits geheel getal met teken		
Vergelijkingswaarden	1 bereik (2 referentiewaarden)		2 onafhankelijke bereiken
Stuuringang	IN0, DC-ingang (NPN-type)	IN0, DC-ingang (PNP-type)	
Stuuringangsfuncties	Vastleggen, vooraf instellen, resetten		Vastleggen, vooraf instellen, resetten, Z inschakelen
Stuuruitgangen	OUT0, transistoruitgang (NPN-type)	OUT0, transistoruitgang (PNP-type)	OUT0, OUT1, transistoruitgang (PNP-type)
Stuuruitgangsfuncties	Bereikvergelijking, handmatig negeren		
Aanvullende functies	Direct aanpassen van configuratie, frequentiemeting		

GRT1-CT1(-1)

GRT1-CT1 (NPN)

A	OUT
B	V
Z/IN	NC
NC	NC
V	V
G	G

GRT1-CT1-1 (PNP)

A	OUT
B	NC
Z/IN	G
NC	NC
V	V
G	G

GRT1-CP1-L

Incrementele encoder 24 V (alle DIP-schakelaarpennen AAN)

A	NC
B	NC
Z	NC
IN	OUT0
V	OUT1
G	G

Linedriver incrementele encoder (alle DIP-schakelaarpennen UIT)

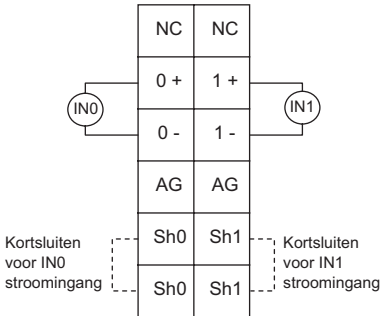
A+	A-
B+	B-
Z+	Z-
IN	OUT0
V	OUT1
G	G

Analoge I/O-units

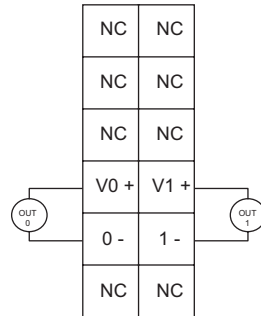
Modelnaam	GRT1-AD2	GRT1-DA2V	GRT1-DA2C
Signaaltype	Analoge ingang: 0 – 20 mA, 4 – 20 mA, ±10 V, 0 – 10 V, 0 – 5 V, 1 – 5 V	Analoge uitgang: ±10 V, 0 – 10 V, 0 – 5 V, 1 – 5 V	Analoge uitgang: 0 – 20 mA, 4 – 20 mA,
Aantal punten	2 ingangen	2 uitgangen	
Resolutie	1/6.000 volledige schaal		
Conversietijd	2 ms/2 punten		

Modelnaam	GRT1-TS2P	GRT1-TS2PK	GRT1-TS2T
Signaaltype	Temperatuuringang, Pt100, (2-draads, 3-draads)	Temperatuuringang, Pt1000, (2-draads, 3-draads)	Thermokoppel, R, S, K, J, T, E, B, N, L, U, W of PL2
Aantal uitgangspunten	2 ingangen		
Indicatiebereik	-200 tot +200°C/ -200 tot +850°C		Afhankelijk van type thermokoppel
Nauwkeurigheid	±0,3% van actuele waarde of ±0,8 max. ±1 cijfer * (of ±0,5°C voor -200 tot +200°C ingangsbereik)		±2°C ±1 cijfer max. Montagebeperkingen van toepassing. Zie Gebruikershandlei- ding W455
Resolutie	0,1°C, 16-bits heel getal met teken, of 0,01°C, 32-bits heel getal met dubbel teken		
Conversietijd	250 ms/2 punten		

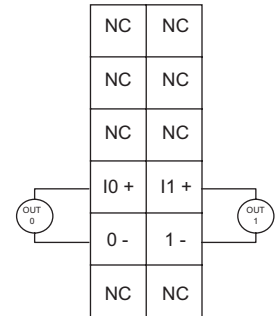
GRT1-AD2



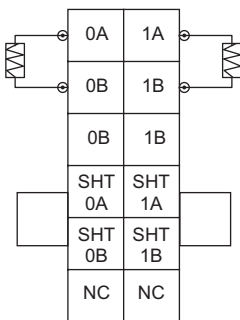
GRT1-DA2V



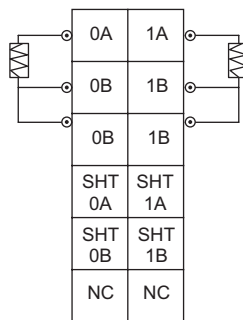
GRT1-DA2C



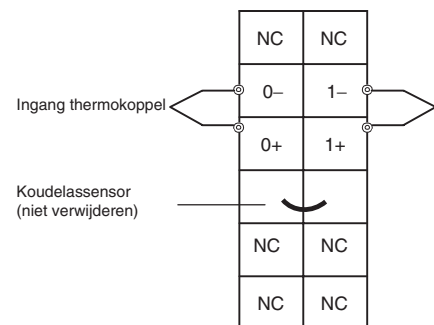
GRT1-TS2P/PK (2-draads)



GRT1-TS2P/PK (3-draads)

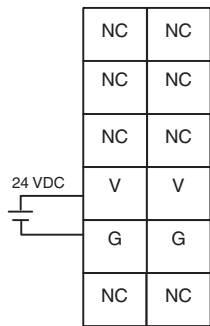


GRT1-TS2T

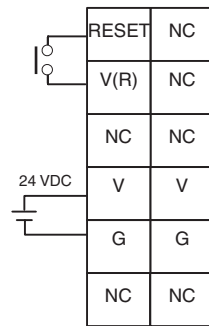


Voedings- en verdeelunits

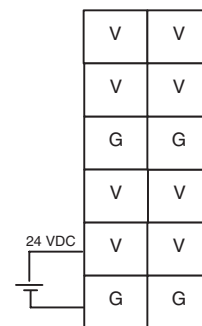
GRT1-PD2



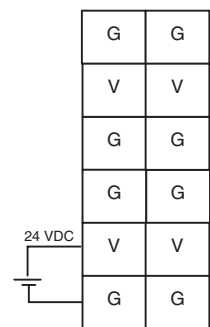
GRT1-PD2G



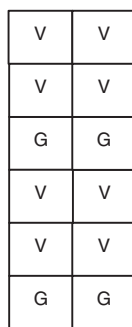
GRT1-PD8



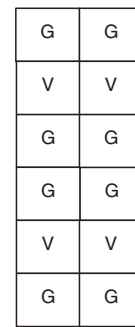
GRT1-PD8-1



GRT1-PC8

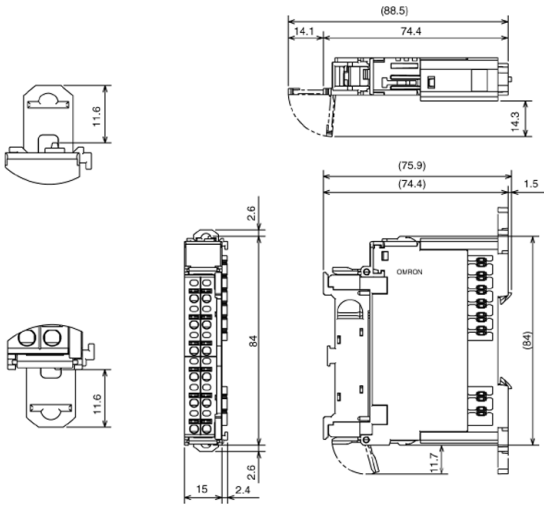


GRT1-PC8-1



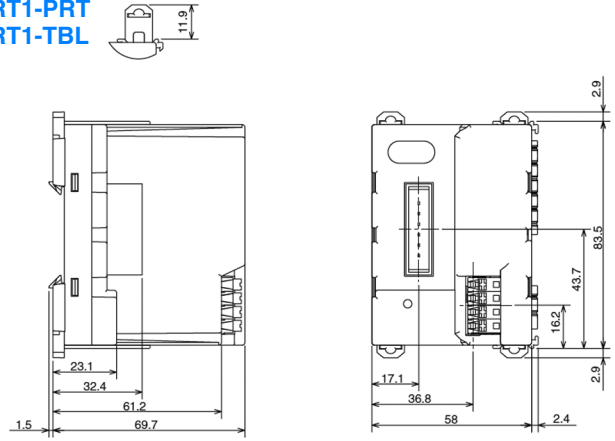
Afmetingen

I/O-units



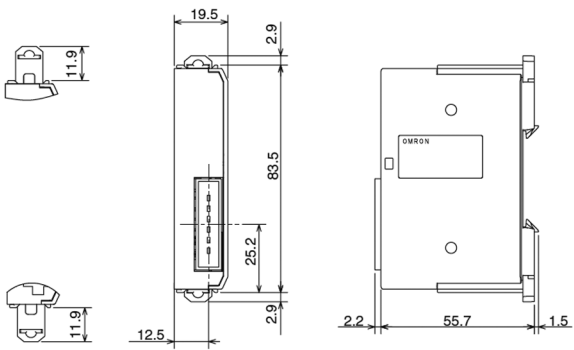
Communicatie-units

- GRT1-CRT
- GRT1-DRT
- GRT1-ML2
- GRT1-PNT
- GRT1-PRT
- GRT1-TBL



Eindunits

- GRT1-END
- GRT1-END-M
- GRT1-TBR



Bestelgegevens

Communicatie-units

Functie	Technische gegevens	Typenummer
DeviceNet interface-unit	Voor maximaal 64 I/O-units	84 x 58 x 70 GRT1-DRT
CompoNet interface-unit	Voor maximaal 64 I/O-units (beperkt tot 32 byte in +32 byte uit)	84 x 58 x 70 GRT1-CRT
PROFIBUS-DP interface-unit	Voor maximaal 64 I/O-units	84 x 58 x 70 GRT1-PRT
PROFINET-IO interface-unit	Voor maximaal 64 I/O-units	84 x 58 x 70 GRT1-PNT ¹
MECHATROLINK-II interface-unit	Voor maximaal 64 I/O-units (slave bij Trajexia motion controller)	84 x 58 x 70 GRT1-ML2
Eindplaat	Eén unit per businterface vereist	84 x 20 x 58 GRT1-END
Eindplaat met geheugenfunctie	PROFINET-IO interface-unit kan zonder gereedschap worden vervangen	84 x 20 x 58 GRT1-END-M ¹

¹ Verkrijgbaar vanaf 06-2008

I/O-units

Functie	Technische gegevens	Typenummer
4 NPN-ingangen	24 VDC, 6 mA, 3-draads aansluiting	84 x 15 x 74 GRT1-ID4
4 PNP-ingangen	24 VDC, 6 mA, 3-draads aansluiting	84 x 15 x 74 GRT1-ID4-1
8 NPN-ingangen	24 VDC, 4 mA, 1-draads aansluiting + 4 x G	84 x 15 x 74 GRT1-ID8
8 PNP-ingangen	24 VDC, 4 mA, 1-draads aansluiting + 4 x V	84 x 15 x 74 GRT1-ID8-1
4 AC-ingangen	110 VAC, 2-draads aansluiting	84 x 15 x 74 GRT1-IA4-1
4 AC-ingangen	230 VAC, 2-draads aansluiting	84 x 15 x 74 GRT1-IA4-2
4 NPN-uitgangen	24 VDC, 500 mA, 2-draads aansluiting	84 x 15 x 74 GRT1-OD4
4 PNP-uitgangen	24 VDC, 500 mA, 2-draads aansluiting	84 x 15 x 74 GRT1-OD4-1
4 PNP-uitgangen met kortsluitbeveiliging	24 VDC, 500 mA, 3-draads aansluiting	84 x 15 x 74 GRT1-OD4G-1
4 PNP-uitgangen met kortsluitbeveiliging	24 VDC, 2 A, 2-draads aansluiting	84 x 15 x 74 GRT1-OD4G-3
8 NPN-uitgangen	24 VDC, 500 mA, 1-draads aansluiting + 4 x V	84 x 15 x 74 GRT1-OD8
8 PNP-uitgangen	24 VDC, 500 mA, 1-draads aansluiting + 4 x G	84 x 15 x 74 GRT1-OD8-1
8 PNP-uitgangen met kortsluitbeveiliging	24 VDC, 500 mA, 1-draads aansluiting + 4 x G	84 x 15 x 74 GRT1-OD8G-1
2 relaisuitgangen	240 VAC, 2A, maakcontacten	84 x 15 x 74 GRT1-ROS2
60 kHz tellerunit, NPN	A+B-encodingang + 1 Z/regelingang + 1 uitgang (NPN)	84 x 15 x 74 GRT1-CT1
60 kHz tellerunit, PNP	A+B-encodingang + 1 Z/regelingang + 1 uitgang (PNP)	84 x 15 x 74 GRT1-CP1-1
100 kHz teller-/positioneringsunit	A+B+Z-encodingang (line-driver of 24 V selecteerbaar) + 1 regelingang + 2 uitgangen (PNP-type)	84 x 15 x 74 GRT1-CP1-L
2 analoge ingangen, stroom/spanning	±10 V, 0 – 10 V, 0 – 5 V, 1 – 5 V, 0 – 20 mA, 4 – 20 mA	84 x 15 x 74 GRT1-AD2
2 analoge uitgangen, spanning	±10 V, 0 – 10 V, 0 – 5 V, 1 – 5 V	84 x 15 x 74 GRT1-DA2V
2 analoge uitgangen, stroom	0 – 20 mA, 4 – 20 mA	84 x 15 x 74 GRT1-DA2C
2 Pt100-ingangen	Pt100, 2-draads of 3-draads aansluiting	84 x 15 x 74 GRT1-TS2P
2 Pt1000-ingangen	Pt1000, 2-draads of 3-draads aansluiting	84 x 15 x 74 GRT1-TS2PK
2 thermokoppelingen	Type B, E, J, K, N, R, S, T, U, W, PL2, met koudelascompensatie	84 x 15 x 74 GRT1-TS2T

Andere units

Functie	Typenummer
I/O-voedingsunit, scheidt de voeding tussen groepen I/O-units	84 x 15 x 74 GRT1-PD2
I/O-voedingsunit met elektronische overbelastingsbeveiliging, scheidt de voeding tussen groepen I/O-units	84 x 15 x 74 GRT1-PD2G
I/O-voedingsunit en verdeelunit, scheidt de voeding tussen groepen I/O-units, 8 x V + 4 x G	84 x 15 x 74 GRT1-PD8
I/O-voedingsunit en verdeelunit, scheidt de voeding tussen groepen I/O-units, 4 x V + 8 x G	84 x 15 x 74 GRT1-PD8-1
I/O voedingsaansluitunit, 8xV + 4xG	84 x 15 x 74 GRT1-PC8
I/O voedingsaansluitunit, 4xV + 8xG	84 x 15 x 74 GRT1-PC8-1
Turnback unit, rechterkant	84 x 20 x 58 GRT1-TBR
Turnback unit, linkerkant	84 x 58 x 70 GRT1-TBL
Turnback kabel, 1 meter	1 m GCN2-100

Toebehoren

Functie	Typenummer
Reserve frontconnectoren, pak van 5 stuks	GRT1-BT1-5
PROFIBUS-DP-connector, 9-pins D-sub	PROFIBUS Connector 839550
PROFIBUS-DP-connector, 9-pins D-sub, met busafsluiting	PROFIBUS Term. Conn. 846086
CompoNet-schroefconnector (per 10 stuks)	DCN4-TB4
CompoNet-taklijnconnector (per 10 stuks)	DCN4-BR4
CompoNet Y-splitter (per 10 stuks)	DCN4-MD4

Masterunits

Functie	Typenummer
PROFINET-IO-controller voor CJ1-serie PLC's	CJ1W-PNT21 ¹
PROFIBUS-DP-masterunit voor PLC's uit de CS1-serie	CS1W-PRM21
PROFIBUS-DP-masterunit voor PLC's uit de CJ1-serie	CJ1W-PRM21
DeviceNet-masterunit voor PLC's uit de CS1-serie	CS1W-DRM21-V1
DeviceNet-masterunit voor PLC's uit de CJ1-serie	CJ1W-DRM21
CompoNet-masterunit voor CS1-serie PLC's	CS1W-CRM21
CompoNet-masterunit voor CJ1-serie PLC's	CJ1W-CRM21
MECHATROLINK-II-masterunit voor Trajexia (max. 4 stations)	TJ1-ML04
MECHATROLINK-II-masterunit voor Trajexia (max. 16 stations)	TJ1-ML16
HMI met PLC en DeviceNet-masterunit	NSJxx-T□□□□-G5D
HMI met PLC en PROFIBUS-DP-masterunit	NSJxx-T□□□□-G5P

¹ Verkrijgbaar vanaf 06-2008

Software

Functie	Typenummer
CX-One, de geïntegreerde software van Omron voor het programmeren en configureren van alle besturingssysteemonderdelen, waaronder PLC's, decentrale I/O, HMI, servoaandrijvingen, frequentieregelaars, temperatuurregelaars en geavanceerde sensoren.	CX-ONE-AL□□ C-E □□ = aantal licenties (01, 03, 10)

Cat. No. P15E-NL-03A

In verband met verbeteringen van het product kunnen technische gegevens zonder voorafgaande kennisgeving worden gewijzigd.

NEDERLAND
Omron Electronics B.V.
Wegalaan 61, 2132 JD Hoofddorp
Tel: +31 (0) 23 568 11 00
Fax: +31 (0) 23 568 11 88
www.industrial.omron.nl

BELGIË
Omron Electronics N.V./S.A.
Stationsstraat 24, B-1702 Groot-Bijgaarden
Tel: +32 (0) 2 466 24 80
Fax: +32 (0) 2 466 06 87
www.industrial.omron.be