

Inverter vettoriale

Varispeed G7

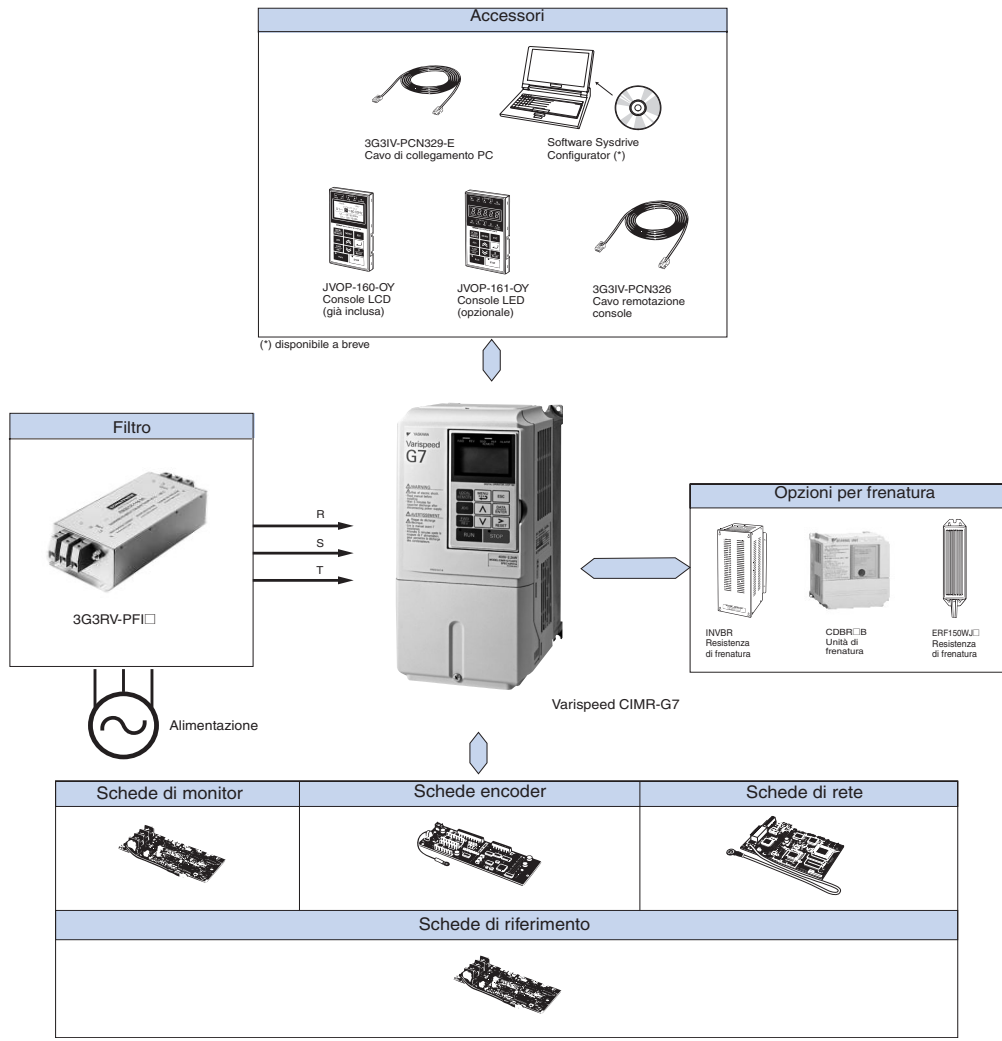
Inverter ad elevate funzionalità

- Controllo V/f e V/f + PG o vettoriale OLV1-2 o CLV
- Tecnologia di controllo a 3 livelli: riduzione dei picchi di tensione, basso livello di radiointerferenze, rumore magnetico limitato
- Eccellente caratteristica di coppia
- Rapida ricerca della velocità
- Funzione di risparmio di energia integrata
- Soppressione distorsione armonica
- Controllo PID
- Funzione di frenatura "high slip breaking"
- Droop control per limitazione della coppia all'aumentare della velocità
- Funzione "Zero-Servo"
- Autotuning statico e dinamico
- 12 ingressi + 5 uscite digitali configurabili
- Possibilità di collegamento in reti Modbus, DeviceNet, Profibus-DP o CAN open.
- Conformità CE, UL e cUL



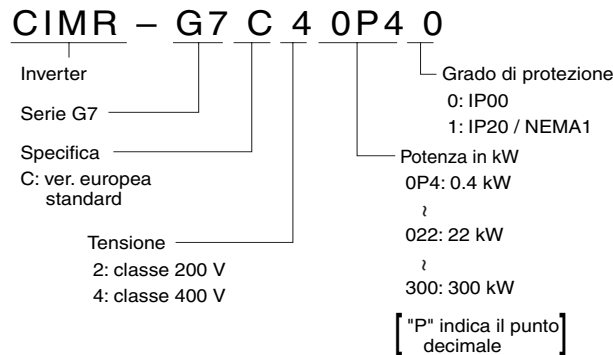
Inverter

Configurazione del sistema



Caratteristiche tecniche

Legenda codice modello



Modelli classe 200 V: caratteristiche dell'uscita di potenza (disponibili a richiesta)

Modello CIMR-G7C□		20P4	20P7	21P5	22P2	23P7	25P5	27P5	2011	2015	2018	2022	2030	2037	2045	2055	2075	2090	2110
Max. potenza motore (kW) ¹		0.4	0.75	1.5	2.2	3.7	5.5	7.5	11	15	18.5	22	30	37	45	55	75	90	110
Valori in uscita	Capacità nominale (kVA)	1.2	2.3	3.0	4.6	6.9	10	13	19	25	30	37	50	61	70	85	110	140	160
	Corrente nominale (A)	3.2	6	8	12	18	27	34	49	66	80	96	130	160	183	224	300	358	415
	Max. Tensione	Trifase, 200/208/220/230/240 V (proporzionale alla tensione di ingresso)																	
	Max. frequenza (Hz)	Come da impostazione parametri: max. 400 Hz																	
Caratteristiche linea d'alimentazione	Tensione nominale (V) Frequenza nominale (Hz)	Trifase 200/208/220/230/240 V, 50/60 Hz																	
	Fluttuazione max. della tensione	+10%, -15%																	
	Fluttuazione max. della frequenza	±5%																	
Riduzione delle armoniche	Reattanza in c.c.	Opzionale							Integrata										
	Doppio ponte di raddrizzamento	Non possibile							Possibile ²										

1. La potenza massima del motore collegabile all'uscita è riferita allo standard di motori a 4 poli.
2. Con trasformatore a doppio secondario stella/triangolo.

Modelli classe 400 V: caratteristiche dell'uscita di potenza

Modello CIMR-G7C□		40P4	40P7	41P5	42P2	43P7	45P5	47P5	4011	4015	4018	
Max. potenza motore (kW) ¹		0.4	0.75	1.5	2.2	3.7	5.5	7.5	11	15	18.5	
Valori in uscita	Capacità nominale (kVA)	1.4	2.6	3.7	4.7	6.9	11	16	21	26	32	
	Corrente nominale (A)	1.8	3.4	4.8	6.2	9	15	21	27	34	42	
	Max. Tensione	Trifase, 380/400/415/440/460/480 V (proporzionale alla tensione di ingresso)										
	Max. frequenza (Hz)	Come da impostazione parametri: max. 400 Hz										
Caratteristiche linea d'alimentazione	Tensione nominale (V) Frequenza nominale (Hz)	Trifase 380/400/415/440/460/480 V, 50/60 Hz										
	Fluttuazione max. della tensione	+10%, -15%										
	Fluttuazione max. della frequenza	±5%										
Riduzione delle armoniche	Reattanza in c.c.	Opzionale							Integrata			
	Doppio ponte di raddrizzamento	Non possibile							Possibile ²			

1. La potenza massima del motore collegabile all'uscita è riferita allo standard di motori a 4 poli.
2. Con trasformatore a doppio secondario stella/triangolo.

Modello CIMR-G7C□		4022	4030	4037	4045	4055	4075	4090	4110	4132	4160	4185	4220	4300
Max. potenza motore (kW) ¹		22	30	37	45	55	75	90	110	132	160	185	220	300
Valori in uscita	Capacità nominale (kVA)	40	50	61	74	98	130	150	180	210	230	280	340	460
	Corrente nominale (A)	52	65	80	97	128	165	195	240	270	302	370	450	605
	Max. Tensione	Trifase, 380/400/415/440/460/480 V (proporzionale alla tensione di ingresso)												
	Max. frequenza (Hz)	Come da impostazione parametri: max. 400 Hz												
Caratteristiche linea d'alimentazione	Tensione nominale (V) Frequenza nominale (Hz)	Trifase 380/400/415/440/460/480 V, 50/60 Hz												
	Fluttuazione max. della tensione	+10%, -15%												
	Fluttuazione max. della frequenza	±5%												
	Riduzione delle armoniche	Reattanza in c.c.	Integrata											
	Doppio ponte di raddrizzamento	Possibile ²												

1. La potenza massima del motore collegabile all'uscita è riferita allo standard di motori a 4 poli.
2. Con trasformatore a doppio secondario stella/triangolo.

Grado di protezione

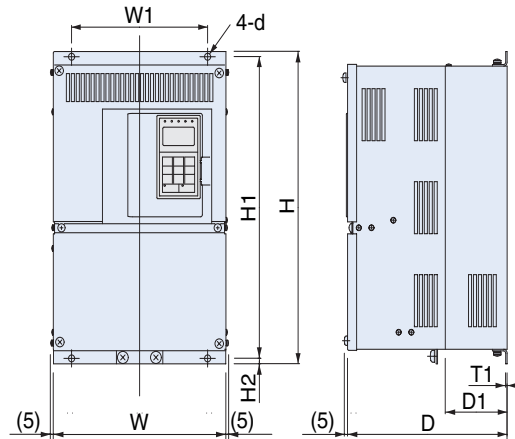
Classe 200V	Modello CIMR-G7C□	20P4	20P7	21P5	22P2	23P7	25P5	27P5	2011	2015	2018	2022	2030	2037	2045	2055	2075	2090	2110					
		IP20	Standard										Opzionale a richiesta				Non disponibile							
	IP00	Rimuovere i coperchi della versione IP20										Standard												
Classe 400V	Model CIMR-G7C□	40P4	40P7	41P5	42P2	43P7	45P5	47P5	4011	4015	4018	4022	4030	4037	4045	4055	4075	4090	4110	4132	4160	4185	4220	4300
		IP20	Standard										Opzionale a richiesta										Non disponibile	
		IP00	Rimuovere i coperchi della versione IP20										Standard											

Caratteristiche comuni a tutti i modelli

Modello CIMR-G7C□	Caratteristiche tecniche	
Caratteristiche funzioni di controllo	Metodo di controllo	Controllo vettoriale di flusso, o in anello aperto (OLV-1 o OLV-2), controllo V/f con o senza retroazione (impostabile tramite parametri)
	Caratteristiche della coppia	150%/0.3 Hz (in OLV-2), 150%/0 min (in vettoriale di flusso)
	Campo di controllo della velocità	1:200 (in OLV-2), 1:1000 (in vettoriale di flusso)
	Accuratezza del controllo della velocità	± 0.2% (in OLV, 25°C ± 10°C), ± 0.02% (in vettoriale di flusso, 25°C ± 10°C)
	Risposta del controllo di velocità	10 Hz (in OLV-2), 30 Hz (in vettoriale di flusso)
	Limiti di coppia	Previsto in modalità vettoriale (il passaggio nei 4 quadranti può essere cambiato mediante impostazione dei parametri)
	Accuratezza della coppia	± 5%
	Campo di controllo della frequenza	0.01...400 Hz
	Accuratezza della frequenza di riferimento	Riferimenti digitali: ± 0.01% (-10°C...+40°C) Riferimenti analogici: ± 0.1% (25°C ± 10°C)
	Risoluzione della frequenza di riferimento	Riferimenti digitali: 0.01 Hz, riferimenti analogici: 0.03 Hz/60 Hz (11 bit senza segno)
	Risoluzione della frequenza di uscita	0.001 Hz
	Capacità di sovraccarico e max. corrente in uscita	150% della corrente nominale per 60 sec., 200% per 5 sec.
	Segnale frequenza di riferimento	-10...10V, 0...10V, 4...20 mA, a treno di impulsi
	Tempo di accelerazione/decelerazione	0.01...6000.0 s (4 combinazioni selezionabili ed indipendenti)
	Coppia frenante	Circa il 20% (circa il 125% con resistenza di frenatura opzionale)
Principali funzioni di controllo	Riavvio dopo cali di tensione momentanei, ricerca della velocità, rilevamento sovraccoppia, limite di coppia, controllo di 17 differenti velocità, modifica dei tempi di accelerazione/decelerazione, accelerazioni/decelerazioni con curve ad S, sequenza a 3 fili, autotuning statico e dinamico, funzione "dwell", controllo ON/OFF della ventola di raffreddamento, compensazione dello scorrimento, compensazione della coppia, salto di frequenza, limiti superiore ed inferiore del riferimento di frequenza, partenza/arresto con frenatura in c.c., funzione di frenatura "high slip breaking", controllo PID (con funzione di riposo), controllo del risparmio energetico, porta di comunicazione RS-485/422 (conforme allo standard ModBus, velocità max. 19,2 kbps), riassetto dopo avaria/guasto, funzione di copia, controllo "droop", controllo di coppia, commutazione controllo coppia/velocità	
Funzioni di protezione	Protezione motore	Protetto elettronicamente mediante relè termico di sovraccarico
	Protezione da sovraccorrente	Protezione istantanea: arresta l'inverter a circa il 200% della corrente nominale di uscita
	Protezione fusibile interrotto	Arresta l'inverter per fusibile interrotto
	Protezione da sovraccarico	150% della corrente nominale per 60 sec., 200% per 5 sec.
	Protezione da sovratensione	Inverter classe-200V: arresta l'inverter quando la tensione del circuito di potenza c.c. è superiore a 410V. Inverter classe-400V: arresta l'inverter quando la tensione del circuito di potenza c.c. è superiore a 820V.
	Protezione da sottotensione	Inverter classe-200V: arresta l'inverter quando la tensione del circuito di potenza c.c. è inferiore a 190V. Inverter classe-400V: arresta l'inverter quando la tensione del circuito di potenza c.c. è inferiore a 380V.
	Superamento mancanza momentanea di tensione	Arresto dell'inverter per 15ms o superiori. Selezionando il metodo di superamento dei cali momentanei di tensione, le condizioni di funzionamento possono essere ripristinate se l'alimentazione viene ripristinata entro 2 sec.
	Protezione surriscaldamento dissipatore	Protetto tramite termistore
	Prevenzione di stallo	Prevenzione di stallo in accelerazione, decelerazione e durante la marcia
	Protezione verso terra	Protetto da circuiti elettronici
Ambiente di installazione	Indicatore di carica	Acceso quando la tensione del circuito di potenza in c.c. è di circa 50 V o superiore
	Temperatura durante il funzionamento	-10°C...40°C (IP20) 10°C...45°C (IP00)
	Umidità relativa	95% max. (senza formazione di condensa)
	Temperatura di stoccaggio	- 20°C...+ 60°C (brevi sbalzi di temperatura durante il trasporto)
	Ambiente di installazione	Interno agli edifici (ambienti privi di gas corrosivi, eccesso di polveri, ecc.)
	Altitudine	1000 m max.
Resistenza alle vibrazioni	Tolleranza sulle frequenze di vibrazione inferiori a 20Hz, 9,8 m/s ² max.; da 20 a 50 Hz 2 m/s ² max.	

Dimensioni

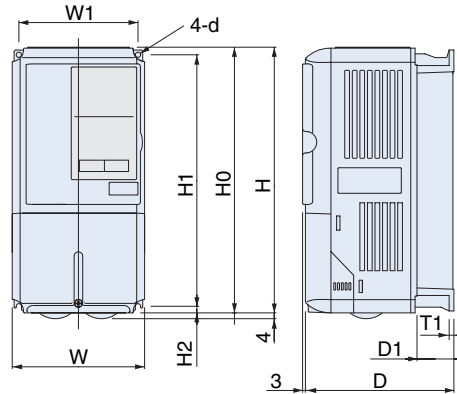
Inverter con telaio aperto (IP00)



Classe di tensione	Max. potenza motore (kW)	Dimensioni (mm)										Potenza dissipata (W)			Ventilazione
		W	H	D	W1	H1	H2	D1	t1	Peso (kg)	Fori	Esterno	Interno	Calore generato	
200 V (trifase)	18.5	250	400	258	195	385	7.5	100	2.3	21	M6	501	211	712	Forzata
	22	275	450		220	435				24		586	274	860	
	30	375	600	300	250	575	13	100	3.2	57	130	865	352	1217	
	37			330						63		1015	411	1426	
	45	450	725	350	325	700	15	130	4.5	86	M10	1266	505	1771	
	55									87		1588	619	2207	
	75	500	850	360	370	820	15	140	4.5	108	M12	2019	838	2857	
	90	575	885	380	445	855				150		2437	997	3434	
	110						2733	1242	3975						
400 V (trifase)	18.5	275	450	258	220	435	7.5	100	2.3	21	M6	426	208	634	Forzata
	22											466	259	725	
	30	325	550	283	260	535	13	105	3.2	36	M10	678	317	995	
	37											784	360	1144	
	45	450	725	350	325	700	15	130	4.5	88	M12	901	415	1316	
	55											1203	495	1698	
	75	500	850	360	370	820	15	140	4.5	89	M12	1399	575	1974	
	90									102		1614	671	2285	
	110	575	925	380	445	895	15	140	4.5	120	M12	2097	853	2950	
	132									160		2388	1002	3390	
	160	710	1305	413	540	1270	15	125.5	4.5	260	M12	2791	1147	3938	
	185									260		3237	1372	4609	
	220	916	1475	413	540	1270	15	125.5	4.5	280	M12	3740	1537	5277	
300	412									5838		2320	8158		

Inverter

Inverter protetto (IP20)

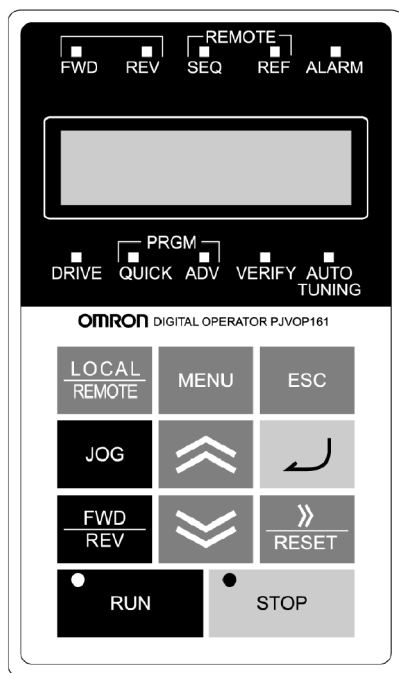


Classe di tensione	Max. potenza motore kW	Dimensioni (mm)											Potenza dissipata (W)			Ventilazione		
		W	H	D	W1	H0	H1	H2	H3	D1	t1	Peso (kg)	Fori	Esterno	Interno		Calore generato	
200 V (trifase)	0.4	140	280	157	126	280	266	7	0	39	5	3	M5	20	39	59	Naturale	
	0.75			27										42	69			
	1.5			50										50	100			
	2.2			70										59	129			
	3.7	200	300	177	186	300	285	8	10	65.5	2.3	6	M6	112	74	186	Forzata	
	5.5			164										84	248			
	7.5			219										113	332			
	11			374										170	544			
15	240	380	207	216	350	335	7.5	30	78	11	11	429	183	612				
400 V (trifase)	0.4	140	280	157	126	280	266	7	0	39	5	3	M5	14	39	53		Naturale
	0.75			17										41	58			
	1.5			36										48	84			
	2.2			59										56	115			
	3.7	200	300	177	186	300	285	8	10	65.5	2.3	6	M6	80	68	148	Forzata	
	5.5			127										82	209			
	7.5			193										114	307			
	11			252										158	410			
15	240	350	207	216	350	335	7.5	30	78	10	10	326	172	498				

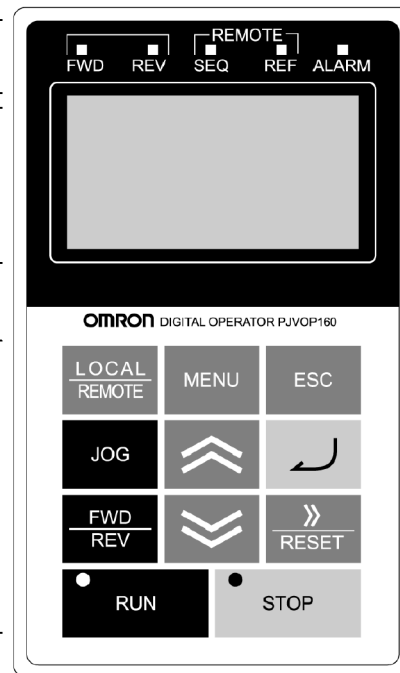
Descrizione pannello frontale

Console di programmazione

Console con display a LED (JVOP161)



Console con display a cristalli liquidi LCD (JVOP160)



Spie di funzionamento in "DRIVE"

- FWD: accesa quando è stato dato il comando di marcia avanti;
- RWD: accesa quando è stato dato il comando di marcia indietro;
- SEQ: accesa quando è abilitata la ricezione dei comandi dai terminali esterni;
- REF: accesa quando è abilitata la frequenza di riferimento proveniente dai terminali A1-A2;
- ALARM: accesa quando si è verificato un errore, un allarme o un guasto.

Display a LED

Visualizza i dati di funzionamento dell'inverter, il numero dei parametri, e le impostazioni (5 cifre)

Display cristalli liquidi LCD

Visualizza i dati di funzionamento dell'inverter, il numero dei parametri, e le impostazioni

Spie modo di funzionamento

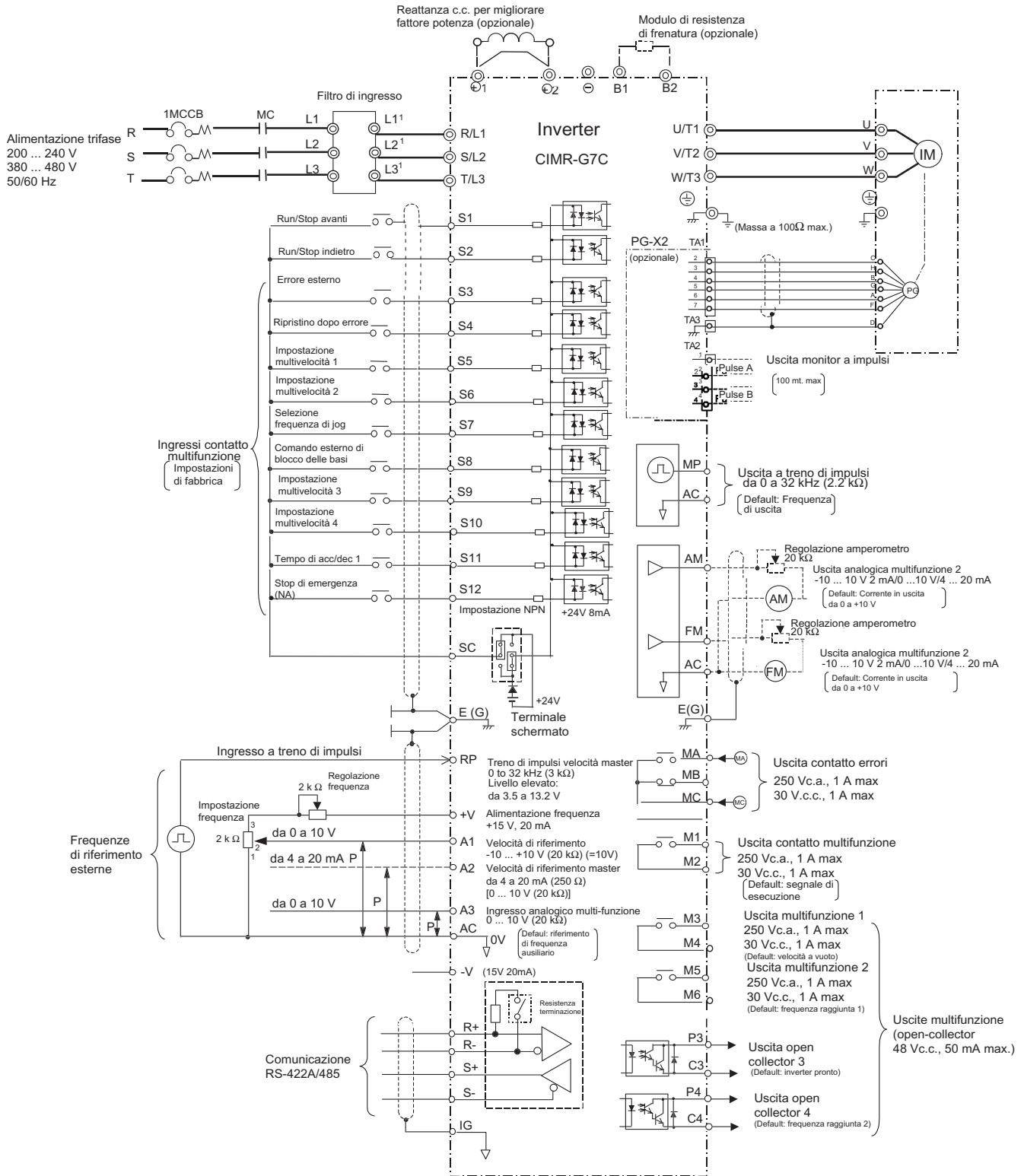
- DRIVE: accesa in modalità DRIVE;
- QUICK: accesa in modalità di programmazione QUICK;
- ADV: accesa in modalità di programmazione avanzata (ADV);
- VERIFY: accesa in modalità verifica;
- A TUNE: accesa durante l'autoimpostazione.

Tasti

Permettono di effettuare operazioni come impostazione dei parametri, monitoraggio del funzionamento, attivare la funzione JOG e l'autoimpostazione.

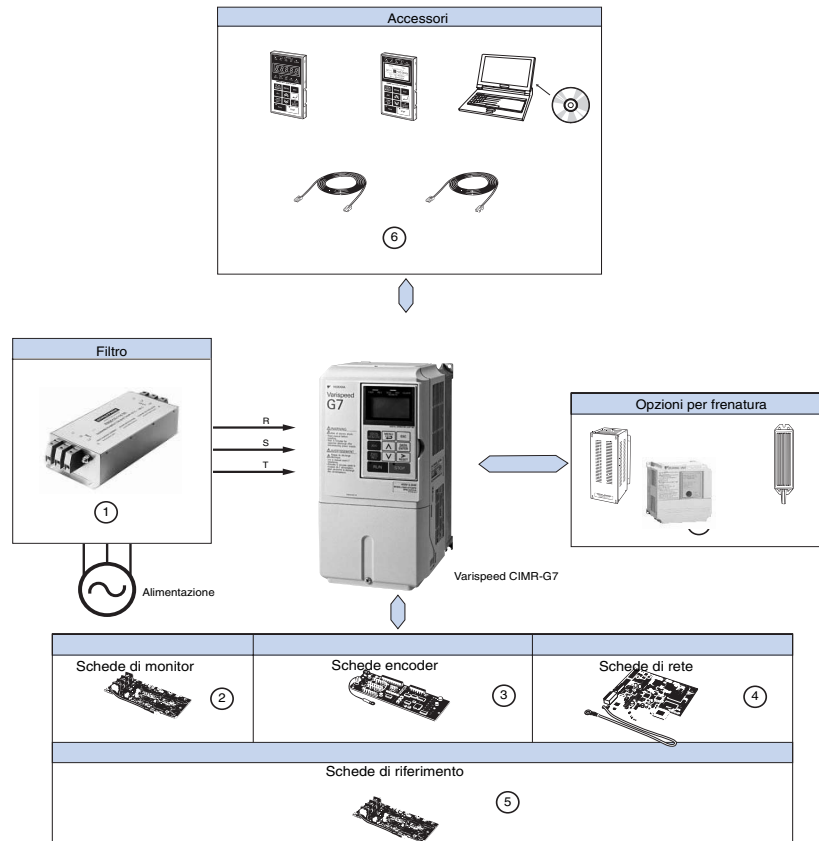
Inverter

Cablaggio



Opzioni

Configurazione di sistema



① Filtri



200 V

Inverter		Filtro				Installazione		
Varispeed G7		Modello	Corrente (A)	Peso (kg)	Dimensioni W x D x H	W1	H1	d
Footprint	CIMR-G7C20P4	3G3RV-PFI3010E	10	1.1	143x46x330	115	313	M5
	CIMR-G7C20P7		18	1.3	143x46x330	115	313	M5
	CIMR-G7C21P5	3G3RV-PFI2035E	35	1.4	143x46x330	115	313	M5
	CIMR-G7C22P2		60	3	213x60x355	175	336	M6
	CIMR-G7C23P7	3G3RV-PFI2060E	100	4.9	238x80x408	205	390	M6
	CIMR-G7C25P5		130	4.3	90x180x310	65	295	M6
	CIMR-G7C27P5	3G3RV-PFI2100E	160	6.0	120x170x380	102	365	M6
	CIMR-G7C2011		200	11.0	130x240x518	90	498	M8
Standard	CIMR-G7C2015	3G3RV-PFI2100E	450	41.0	250x205x587	170	560	M6
	CIMR-G7C2018		600	60.0	364x180x688	300	648	M6
	CIMR-G7C2022	3G3RV-PFI2130E	130	4.3	90x180x310	65	295	M6
	CIMR-G7C2030		160	6.0	120x170x380	102	365	M6
	CIMR-G7C2037	3G3RV-PFI2200E	200	11.0	130x240x518	90	498	M8
	CIMR-G7C2045		450	41.0	250x205x587	170	560	M6
	CIMR-G7C2055	3G3FV-PFI4450E	600	60.0	364x180x688	300	648	M6
CIMR-G7C2075	600		60.0	364x180x688	300	648	M6	

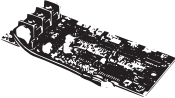
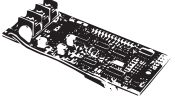
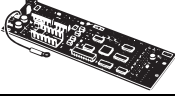

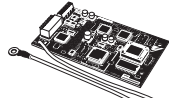
Dimensioni e installazione in mm.

400 V


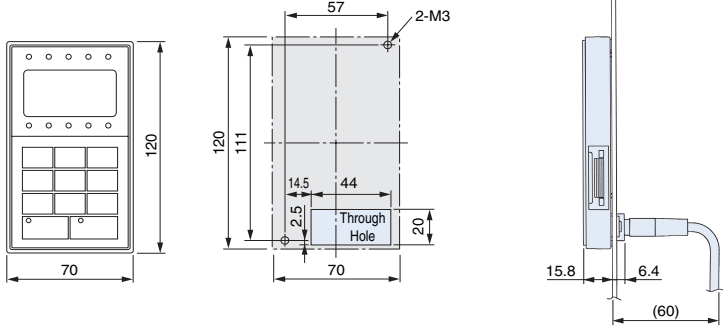

Inverter		Filtro			Installazione			
Varispeed G7		Modello	Corrente (A)	Peso (kg)	Dimensioni W x D x H	W1	H1	d
Footprint	CIMR-G7C40P4	3G3RV-PFI3010E	10	1.1	143x46x330	115	313	M5
	CIMR-G7C40P7							
	CIMR-G7C41P5							
	CIMR-G7C42P2							
	CIMR-G7C43P7	3G3RV-PFI3018E	18	1.3	143x46x330	115	313	M5
	CIMR-G7C45P5							
	CIMR-G7C47P5							
	CIMR-G7C4011							
CIMR-G7C4015	3G3RV-PFI3035E	35	2.1	213x51x355	175	336	M6	
CIMR-G7C4018								
CIMR-G7C4022	3G3RV-PFI3060E	60	4.0	238x60x408	205	390	M6	
Standard	CIMR-G7C4022	3G3RV-PFI3070E	70	3.4	80x220x329	55	314	M6
	CIMR-G7C4030	3G3RV-PFI3100E	100	5.0	90x180x310	65	295	M6
	CIMR-G7C4037							
	CIMR-G7C4045	3G3RV-PFI3130E	130	4.7	90x180x310	65	295	M6
	CIMR-G7C4055	3G3RV-PFI3170E	170	6.0	120x170x380	102	365	M6
	CIMR-G7C4075	3G3RV-PFI3200E	200	11	130x240x518	90	498	M8
	CIMR-G7C4090	3G3FV-PFI4280E	280	23.5	200x160x495	166	468	M6
	CIMR-G7C4110	3G3FV-PFI4450E	450	41.0	250x205x587	170	560	M6
	CIMR-G7C4132							
	CIMR-G7C4160							
	CIMR-G7C4185							
	CIMR-G7C4220	3G3FV-PFI4600E	600	60.0	364x180x688	300	648	M6
	CIMR-G7C4300	3G3FV-PFI4900E	900	60.0	364x180x688	300	648	M6

Dimensioni e installazione in mm.

Schede opzionali

Tipo	Modello	Descrizione	Funzione
② Schede di monitor	AO-08 / 3G3IV-PAO08 	Schede analogiche di monitor	Segnali analogici di monitor uscita dell'inverter (frequenza di uscita, corrente di uscita, ecc.). • Risoluzione: 8 bit (1/256) • Tensione di uscita: 0..10V. Canali di uscita: 2
	AO-12 / 3G3IV-PAO12 		Segnali analogici di monitor uscita dell'inverter (frequenza di uscita, corrente di uscita, ecc.). • Risoluzione: 11 bit (1/2048) + codice • Tensione di uscita: 0..10V. Canali di uscita: 2
	DO-08 / 3G3IV-PDO08	Scheda digitale di monitor	Segnali digitali isolati di monitor dell'inverter durante la marcia (allarme, rilevamento di velocità zero, ecc.). Uscite: 6 fotoaccoppiate (48 V, 50 mA o inferiore) 2 relè (250 Vc.a., 1 A o inferiore; 30 Vc.c., 1 A o inferiore)
	DO-02C / 3G3IV-PDO02C	Scheda di uscita 2 relè	• 2 uscite a relè multifunzione aggiuntive
③ Schede encoder	PG-B2 / 3G3FV-PPGB2 	Schede encoder PG di controllo della velocità (per modalità V/f con PG o vettoriale di flusso)	• Ingresso encoder fasi A/B • Risposta in frequenza: 30 kHz max. (alimentazione scheda PG: +12 V, corrente max. 200 mA) • Uscita di monitor degli impulsi: open collector, +24V, corrente max. 30 mA
	PG-X2 / 3G3FV-PPGX2 		• Ingresso encoder fasi differenziali A/B/Z • Risposta in frequenza: 300 kHz max. (alimentazione scheda PG: +5V o +12V, corrente max. 200 mA) • Uscita di monitor degli impulsi: RS-422 line-driver
④ Schede di rete	3G3RV-PDRT2 	Scheda di rete DeviceNet	• Consente di mettere in marcia o fermare l'inverter, impostarne i parametri, controllarne la frequenza di uscita e la corrente di uscita, ecc. tramite il master di una rete DeviceNet.
	SI-P1	Scheda di rete Profibus-DP	• Consente di mettere in marcia o fermare l'inverter, impostarne i parametri, controllarne la frequenza di uscita e la corrente di uscita, ecc. tramite il master di una rete Profibus-DP.
⑤ Schede di riferimento	AI-14U / 3G3IV-PAI14U	Schede analogiche di ingresso	• Scheda analogica di ingresso con 2 canali ad alta risoluzione • Canale 1: 0..10 V (20 kΩ) • Canale 2: 4..20 mA (250 Ω) • Risoluzione: 14 bit
	AI-14B / 3G3IV-PAI14B		• Scheda analogica di ingresso con 3 canali ad alta risoluzione • Canali: 0..10 V (20 kΩ), 4..20 mA (250 Ω) • Risoluzione: 13 bit + segno
	DI-08 / 3G3IV-PDI08	Scheda di riferimento digitale	• Scheda digitale per il riferimento di velocità a 8 bit
	DI-16H2 / 3G3IV-PDI16H2		• Scheda digitale per il riferimento di velocità a 16 bit

⑥ Accessori

	Modello	Descrizione	Installazione
Console di programmazione	JVOP-160-OY 	Console LCD 5 righe (7 lingue)	
	JVOP-161-OY 	Console LED 7 segmenti	
Remotazione console	3G3IV-PCN326	Cavo di remotazione console (3 metri)	----
	EZZ08849A	Staffa di fissaggio per console remota	----
Altri accessori	3G3IV-PCN329-E	Cavo di collegamento a PC	----
	Sysdrive Configurator ^(*)	Software di programmazione, parametrizzazione e monitoraggio dell'inverter da PC.	----
	OMI-YECTOES61660.2 G7-2 G7CE	Manuale dell'operatore (inglese)	----

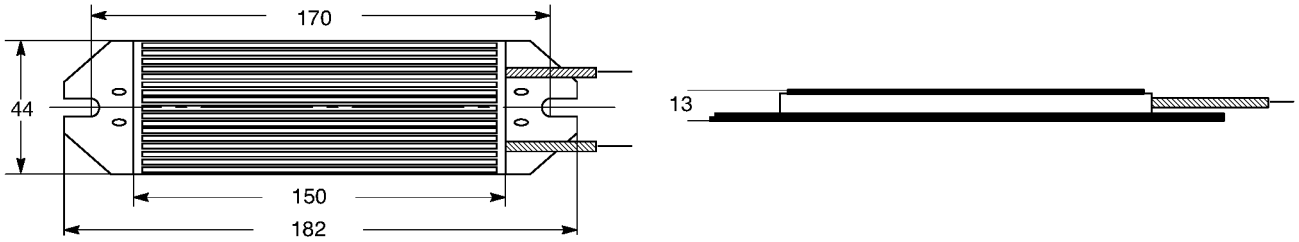
(*) disponibile a breve

⑦ Opzioni per frenatura

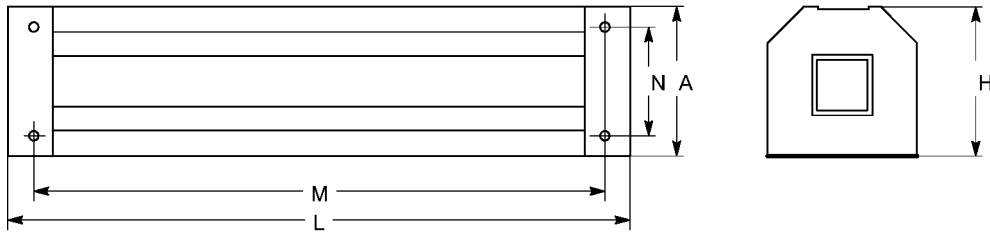
Inverter			Unità di frenatura		Modello resistenza ¹							Dati resistenza			Min. Resistenza collegabile (Ω)		
					Su dissipatore ²			Esterna ³									
Tensione	Max. potenza motore (kW)	Modello CIMR-G7C_	Modello CDBR_	N. di unità	Modello ERF-150WJ_	N. di resistenze	Coppia frenante (%)	Modello INV-BR_	N. di resistenze	Coppia frenante (%)							
Classe 200 V	0.4	20P4	Integrata		201	1	220	----			70 W	200 Ω	48				
	0.75	20P7			201	1	125				70 W	200 Ω	48				
	1.5	21P5			101	1	125				260 W	100 Ω	48				
	2.2	22P2			700	1	120				260 W	70 Ω	16				
	3.7	23P7			620	1	100				390 W	62 Ω	16				
	5.5	25P5			---		---				---	05020	1	115	520 W	30 Ω	9.6
	7.5	27P5										07030	1	125	780 W	20 Ω	9.6
	11	2011										11013	1	125	2400 W	13.6 Ω	9.6
	15	2015										15010	1	125	3000 W	10 Ω	9.6
	18.5	2018										2022B	1	125	4800 W	8 Ω	6.4
	22	2022	2022B	1				125	4800 W	6.8 Ω		6.4					
	30	2030	2015B	2				125	3000 W	10 Ω		9.6					
	37	2037	2015B	2				100	3000 W	10 Ω		9.6					
	45	2045	2022B	2	120	4800 W	6.8 Ω	6.4									
	55	2055	2022B	2	100	4800 W	6.8 Ω	6.4									
	75	2075	2022B	3	110	4800 W	6.8 Ω	1.6									
	90	2090	2022B	4	120	4800 W	6.8 Ω	1.6									
	110	2110	2022B	5	100	4800 W	8 Ω	1.6									
Classe 400 V	0.4	40P4	Integrata		751	1	230	----			70 W	750 Ω	96				
	0.75	40P7			751	1	130				70 W	750 Ω	96				
	1.5	41P5			401	1	125				260 W	400 Ω	64				
	2.2	42P2			301	1	115				260 W	250 Ω	64				
	3.7	43P7			---		---				---	04150	1	135	390 W	150 Ω	32
	5.5	45P5										05100	1	135	520 W	100 Ω	32
	7.5	47P5										07075	1	130	780 W	75 Ω	32
	11	4011										11050	1	135	1040 W	50 Ω	20
	15	4015										15040	1	125	1560 W	40 Ω	20
	18.5	4018										18032	1	125	4800 W	32 Ω	19.2
	22	4022	22027	1				125	4800 W	27.2 Ω		19.2					
	30	4030	30020	1				125	6000 W	20 Ω		19.2					
	37	4037	37016	1	125	9600 W	16 Ω	12.8									
	45	4045	4045B	1	125	9600 W	13.6 Ω	12.8									
	55	4055	4030B	2	135	6000 W	20 Ω	19.2									
	75	4075	4045B	2	145	9600 W	13.6 Ω	12.8									
	90	4090	4045B	2	100	9600 W	13.6 Ω	3.2									
	110	4110	4030B	3	100	6000 W	20 Ω	3.2									
	132	4132	4045B	4	140	9600 W	13.6 Ω	3.2									
	160	4160	4045B	4	140	9600 W	13.6 Ω	3.2									
	185	4185	4045B	4	120	9600 W	13.6 Ω	3.2									
	220	4220	4045B	5	125	9600 W	16 Ω	3.2									
300	4300	4045B	6	110	9600 W	13.6 Ω	3.2										

1. Nel caso in cui si utilizzi una resistenza, impostare il parametro L3-04 a 0 (prevenzione di stallo disabilitata durante la decelerazione). In caso contrario, il motore non si fermerebbe nel tempo di decelerazione impostato.
2. Nel caso in cui si utilizzi una resistenza di tipo "su dissipatore", impostare il parametro L8-01 a 1 (protezione resistenza di frenatura abilitata).
3. Scegliere un valore di resistenza superiore al valore di resistenza minima collegabile.
Per applicazioni ad alta rigenerazione, come applicazioni di sollevamento, la coppia frenante potrebbe essere superiore a quella garantita da unità di frenatura più resistenza. Contattare un rappresentante Omron nel caso in cui l'applicazione richieda una coppia frenante superiore a quelle indicate in tabella.

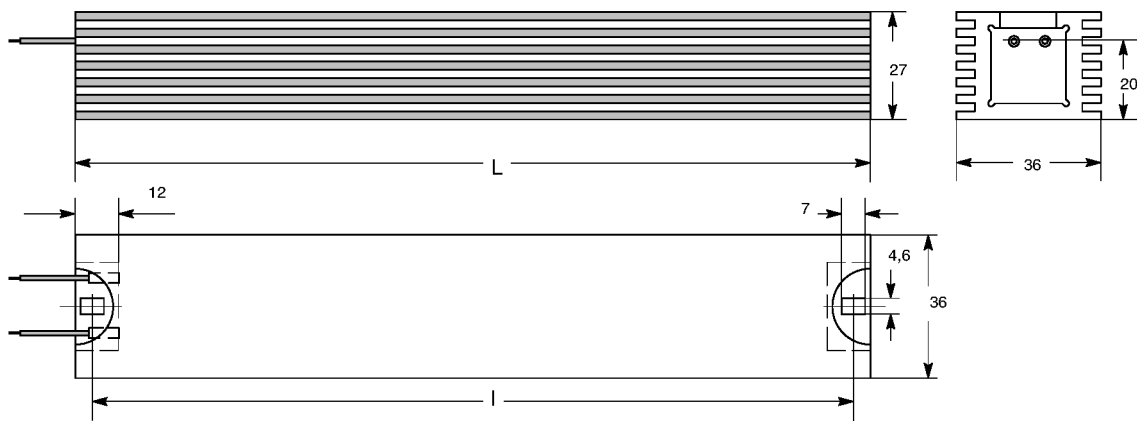
Resistenze di frenatura ERF150WJ□□□□



Resistenze di frenatura INV-BR□□□□□□



Modello	A	L	H	M	N
INV-BR18032	180	670	320	645	130
INV-BR22027	300	550	260	525	250
INV-BR33020					
INV-BR37016					
INV-BR45013					



Modello	Riferimento involucro
INV-BR04150-OEE-I, INV-BR05100-OEE-I, INV-BR05030-OEE-I, INV-BR07020-OEE-I	220
INV-BR07075-OEE-I	300
INV-BR15040-OEE-I, INV-BR15010-OEE-I	300 2 pz.
INV-BR11050-OEE-I, INV-BR11013-OEE-I	400
INV-BR18008-OEE-I	400 2 pz.

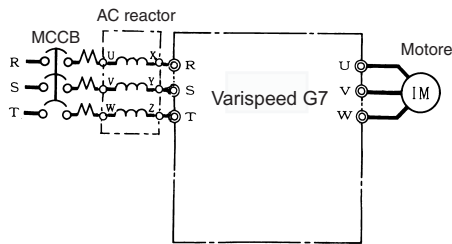
Dimensioni	Riferimento involucro		
	220	300	400
L ⁺⁰ / ₋₂	200	260	320
l ± 1	189	249	309

Tutte le dimensioni sono espresse in mm.

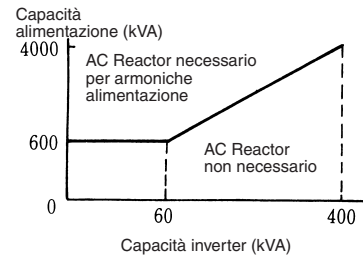
Inverter

AC Reactor

Esempio di collegamento

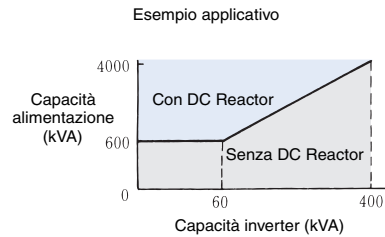
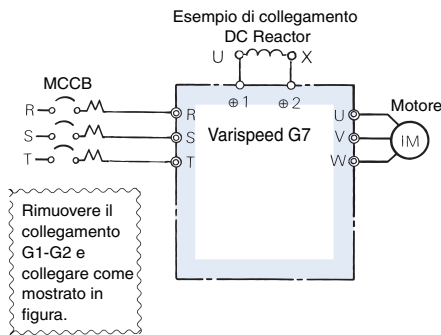


Esempio applicativo



Classe 200 V			Classe 400 V		
Max. potenza motore (kW)	Corrente (A)	Induttanza (mH)	Max. potenza motore (kW)	Corrente (A)	Induttanza (mH)
0.4	2.5	4.2	0.4	1.3	18.0
0.75	5	2.1	0.75	2.5	8.4
1.5	10	1.1	1.5	5	4.2
2.2	15	0.71	2.2	7.5	3.6
3.7	20	0.53	3.7	10	2.2
5.5	30	0.35	5.5	15	1.42
7.5	40	0.265	7.5	20	1.06
11	60	0.18	11	30	0.7
15	80	0.13	15	40	0.53
18.5	90	0.12	18.5	50	0.42
22	120	0.09	22	60	0.36
30	160	0.07	30	80	0.26
37	200	0.05	37	90	0.24
45	240	0.044	45	120	0.18
55	280	0.038	55	150	0.15
75	360	0.026	75	200	0.11
90	500	0.02	90/110	250	0.09
110	500	0.02	132/160	330	0.06
			185		
			220	490	0.04
			300	660	0.03

DC Reactor



Classe 200 V			Classe 400 V		
Max. potenza motore (kW)	Corrente (A)	Induttanza (mH)	Max. potenza motore (kW)	Corrente (A)	Induttanza (mH)
0.4	5.4	8	0.4	3.2	28
0.75					
1.5	18	3	1.5	5.7	11
2.2					
3.7					
5.5	36	1	5.5	23	3.6
7.5					
11	72	0.5	11	33	1.9
15					
18.5	Integrato		18.5	Integrato	
22 to 110	Integrato		22 ... 300	Integrato	

Fusibili

Modello CIMR-G7C_	Fusibile		
	Tensione (V)	Corrente (A)	I ² t (A ² s)
20P4	240	10	12~25
20P7	240	15	23~55
21P5	240	20	34~98
22P2	240	30	82~220
23P7	240	40	220~610
25P5	240	50	290~1300
27P5	240	60	450~5000
2011	240	90	1200~7200
2015	240	120	1800~7200
2018	240	140	870~16200
2022	240	160	1500~23000
2030	240	220	2100~19000
2037	240	270	2700~55000
2045	240	300	4000~55000
2055	240	370	7100~64000
2075	240	500	11000~64000
2090	240	600	13000~83000
2110	240	700	13000~83000

Modello CIMR-G7C_	Fusibile		
	Tensione (V)	Corrente (A)	I ² t (A ² s)
40P4	480	5	16~660
40P7	480	10	19~660
41P5	480	10	46~660
42P2	480	15	78~660
43P7	480	20	110~660
45P5	480	30	240~900
47P5	480	40	320~900
4011	480	50	1000~1800
4015	480	60	1500~4100
4018	480	70	530~5800
4022	480	90	1130~5800
4030	480	110	1700~5800
4037	480	140	2000~13000
4045	480	160	3000~13000
4055	480	220	6800~55000
4075	480	300	3800~55000
4090	480	330	12000~23000
4110	480	400	18000~64000
4132	480	450	28000~250000
4160	480	540	40000~250000
4185	480	750	63000~400000
4220	480	750	63000~400000
4300	480	1000	94000~920000

TUTTE LE DIMENSIONI INDICATE SONO ESPRESSE IN MILLIMETRI.
Per convertire i millimetri in pollici, moltiplicare per 0,03937. Per convertire i grammi in once, moltiplicare per 0,03527.