

Encoder rotativo incrementale/assoluto

E6C3-A

Un encoder che garantisce durata e praticità

- Grado di protezione IP65F, resistente alle gocce e agli oli, grazie al cuscinetto di tenuta.
- L'albero in acciaio inox con Ø 8 mm sopporta un carico di 80 N e 50 N rispettivamente nelle direzioni radiale e assiale.
- Gli encoder rotativi assoluti sono dotati di un disco in metallo per garantire una resistenza elevata agli urti.
- La combinazione degli encoder rotativi assoluti con un controllore programmabile o un posizionatore angolare consente un controllo angolare ideale.
- Poiché reca i marchi di conformità CE (direttive sulla compatibilità elettromagnetica) ed è conforme agli standard EN/IEC, è adatto al mercato europeo.



Modelli disponibili

Encoder

Tensione di alimentazione	Configurazione dell'uscita	Codice in uscita	Risoluzione (impulsi/giro)	Connessione	Modello	
12 ... 24 Vc.c.	Uscita NPN a collettore aperto	Codice Gray	256	Modello con connettore	E6C3-AG5C-C	
			256, 360, 720, 1.024		E6C2-AG5C	
		Binario	32, 40		E6C3-AN5C	
	Uscita PNP a collettore aperto	BCD (decimale codificato in binario)	6, 8, 12		E6C3-AB5C	
		Codice Gray	256, 360, 720, 1.024		Precablato (1 m) (nota 2)	E6C3-AG5B
		Binario	32, 40			E6C3-AN5B
BCD (decimale codificato in binario)	6, 8, 12	E6C3-AB5B				
5 ... 12 Vc.c.	Uscita tensione NPN	Binario	256		E6C3-AN1E	
5 ... 12 Vc.c.					E6C3-AN2E	

Nota: 1. Al momento dell'ordine oltre al codice del modello specificare la risoluzione, Ad esempio, E6C3-AG5C 360P/R 1M.
 2. Come prodotti standard sono anche disponibili modelli con cavi da 2 m. Indicare la lunghezza del cavo desiderata in fondo al codice del modello. Ad esempio, E6C3-AG5C 360P/R 2M.
 3. Per il collegamento al posizionatore angolare H8PS assicurarsi di utilizzare l'encoder E6C3-AG5C-C 256P/R.

Accessori (disponibili a richiesta)

Caratteristica	Modello	Note
Giunto	E69-C08B	---
	E69-C68B	Diametri delle estremità: 6 ... 8
Flangia	E69-FCA03	---
	E69-FCA04	Staffa di montaggio servoassistita E69-2 fornita.
Staffa di montaggio servoassistita	E69-2	Fornita con la flangia E69-FCA04.
Cavo di prolunga	E69-DF5	5 m
	E69-DF10	10 m
	E69-DF20	30 m

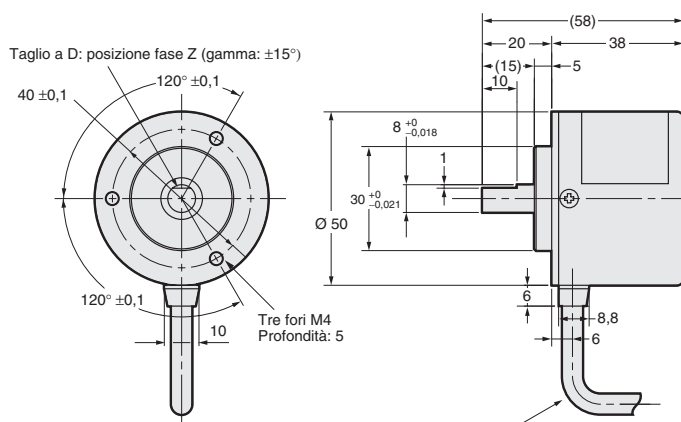
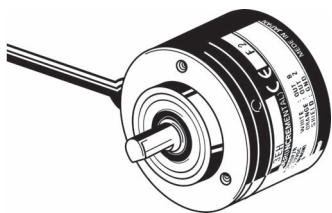
Adatti all'encoder E6C3-AG5C-C. Sono anche disponibili cavi di prolunga da 15 e 98 m.

Dimensioni

Encoder

E6C3-A□5□

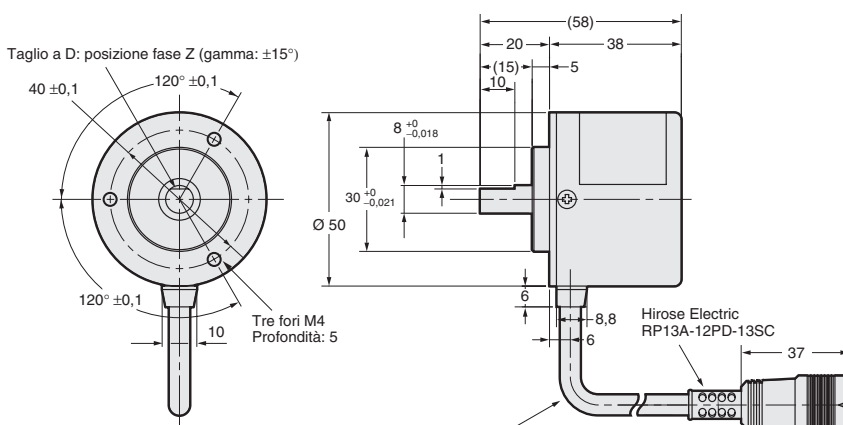
E6C3-AN□E



Cavo $\varnothing 6$ schermato in PVC resistente agli oli a 12 conduttori
(sezione conduttore: $0,2 \text{ mm}^2$; diametro isolamento: $1,1 \text{ mm}$)
Lunghezza standard: 1 m

Nota: Il giunto E69-C08B viene venduto separatamente.

E6C3-AG5C-C



Cavo $\varnothing 6$ schermato in PVC resistente agli oli a 12 conduttori
(sezione conduttore: $0,2 \text{ mm}^2$; diametro isolamento: $1,1 \text{ mm}$)
Lunghezza standard: 1 m

Nota: Il giunto E69-C08B viene venduto separatamente.

TUTTE LE DIMENSIONI INDICATE SONO ESPRESSE IN MILLIMETRI.

Per convertire i millimetri in pollici, moltiplicare per 0,03937. Per convertire i grammi in once, moltiplicare per 0,03527.