

CJ1W-NC□□3

Modulo di posizionamento

Modulo di posizionamento punto-punto con uscita a treno di impulsi

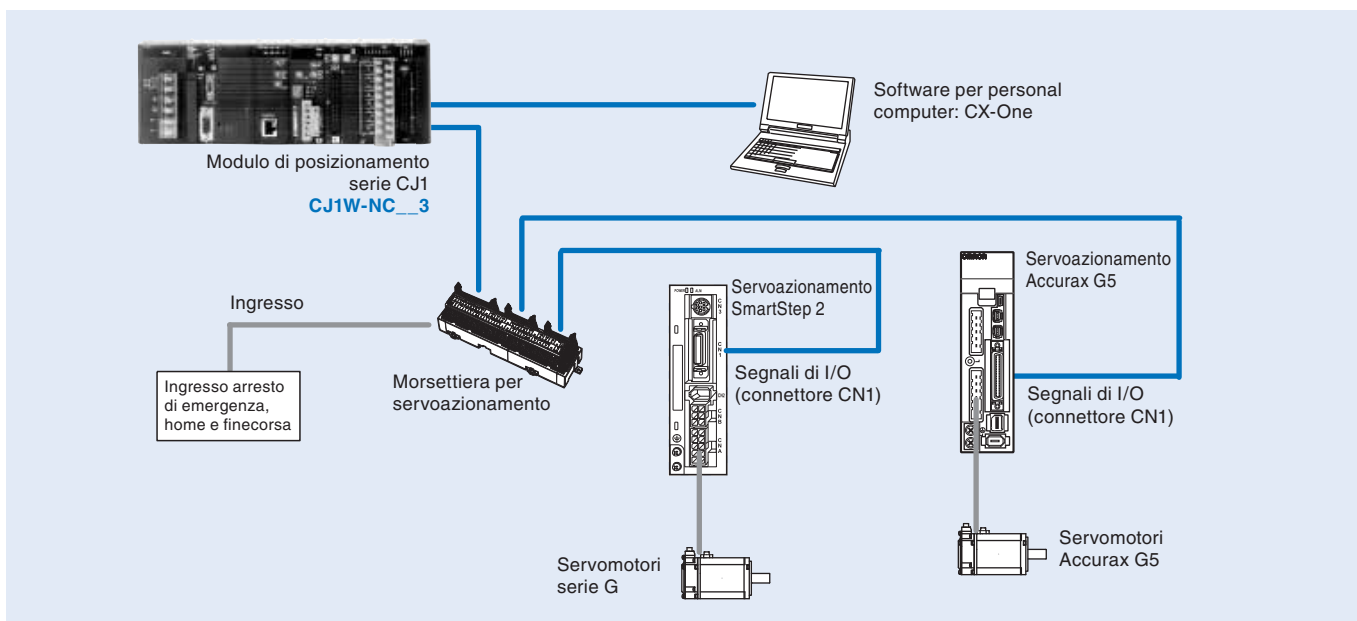
- Moduli di posizionamento con 1, 2 o 4 assi
- Posizionamento controllabile direttamente tramite comandi ladder
- Controllo della posizione e della velocità
- Interpolazione lineare
- Funzione di avanzamento ad interrupt
- Posizionamento di 100 punti da memoria
- Funzioni di accelerazione/decelerazione con curva a S, ricerca dell'origine, compensazione giochi meccanici, ecc.
- Memorizzazione dei dati di posizione in memoria flash interna, senza la necessità di una batteria di backup
- Software di supporto (CX-Position) basato su Windows per generare dati di posizione e memorizzare dati e parametri in file



Funzione

Tali moduli di posizionamento supportano il controllo della posizione tramite uscite a treno di impulsi. Il posizionamento avviene mediante accelerazioni e decelerazioni con curve trapezoidali o a S. Sono disponibili modelli con il controllo a 1, 2 o 4 assi e possono essere usati in combinazione con servoazionamenti o motori passo-passo che supportano il controllo a treno di impulsi.

Configurazione del sistema

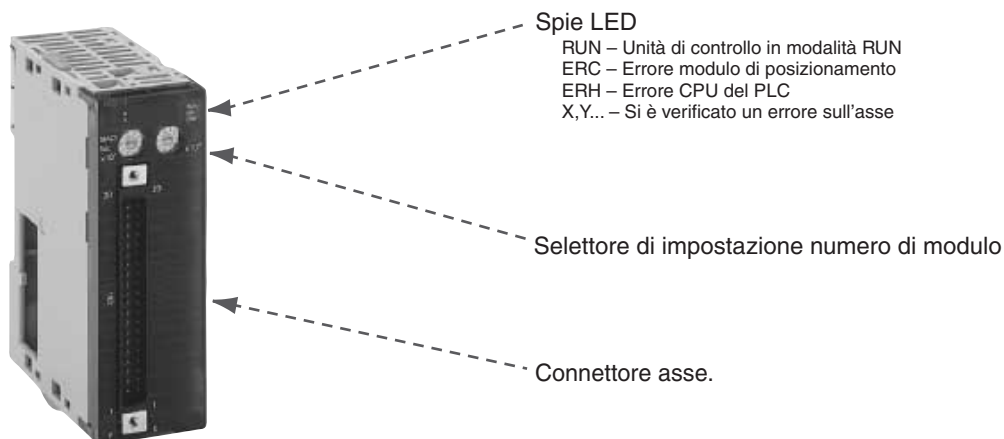


Descrizione

Modello	CJ1W-NC113 CJ1W-NC133	CJ1W-NC213 CJ1W-NC233	CJ1W-NC413 CJ1W-NC433
Modulo	Modulo di posizionamento		
Modulo	Modulo I/O speciale		
Numero di unità	0... 95		0... 94
Metodo di controllo	Controllo ad anello aperto mediante uscita a treno di impulsi		
Interfaccia dell'uscita di controllo	CJ1W-NC□13: Uscita a collettore aperto CJ1W-NC□33: uscita line driver		
Assi controllati	1	2	4
Modalità operative	Funzionamento diretto o da memoria		
Formato dei dati	Binario (esadecimale)		
Influenza sul tempo di scansione per l'aggiornamento finale	0,29... 0,41 ms max./Modulo		
Influenza sul tempo di scansione per IOWR/IORD	0,6... 0,7 ms max./istruzione		
Tempo di avvio	2 ms max. (per le condizioni fare riferimento al Manuale dell'operatore)		
Dati di posizione	-1.073.741.823... +1.073.741.823 impulsi		
N. di posizioni	100 per asse		
Dati velocità	1... 500 kpps (in unità di 1 pps)		
N. di velocità	100 per asse		
Tempi di accelerazione/decelerazione	0... 250 s (tempo per raggiungere la velocità max.)		
Curve di accelerazione/decelerazione	Trapezoidale o curva a S		
Salvataggio dei dati nella CPU	Memoria flash		
Software di supporto basato su Windows	CX-Position (WS02-NCTC1-E)		
Temperatura ambiente	0... 55°C		0... 50°C
Alimentazione esterna	24 Vc.c. ±10%, 5 Vc.c. ±5% (solo line driver)		24 Vc.c. ±5%, 5 Vc.c. ±5% (solo line driver)

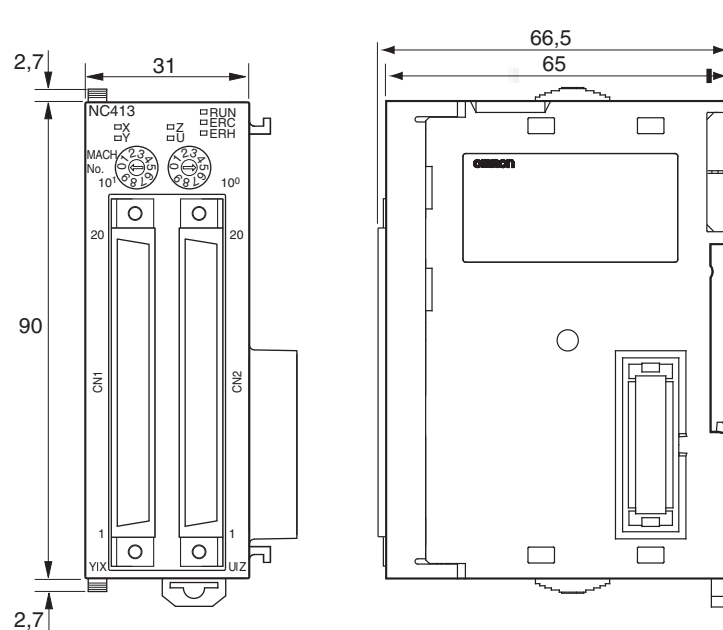
Descrizione pannello frontale

Modulo di posizionamento



Dimensioni

Modulo di posizionamento



Modelli disponibili

Modulo di posizionamento

Prodotto	Modello
Modulo di posizionamento a 1 asse. Uscita a collettore aperto.	CJ1W-NC113
Modulo di posizionamento a 2 assi. Uscita a collettore aperto.	CJ1W-NC213
Modulo di posizionamento a 4 assi. Uscita a collettore aperto.	CJ1W-NC413
Modulo di posizionamento a 1 asse. Uscita line driver.	CJ1W-NC133
Modulo di posizionamento a 2 assi. Uscita line driver.	CJ1W-NC233
Modulo di posizionamento a 4 assi. Uscita line driver.	CJ1W-NC433

Cavi per servoazionamento

Nota: fare riferimento alla sezione dei servosistemi selezionati per informazioni sulle morsettiere per servoazionamenti e sui cavi.

Software per personal computer

Descrizione	Modello
CX-One	CX-One

TUTTE LE DIMENSIONI INDICATE SONO ESPRESSE IN MILLIMETRI.

Per convertire i millimetri in pollici, moltiplicare per 0,03937. Per convertire i grammi in once, moltiplicare per 0,03527.