

## G3R-I/O

Kis méretű, G2R-SN relével  
csereszabatos szilárdtestrelé

- Csekély befoglaló méretek
- Nagy átütési szilárdság
- Nullátmenetkori kapcsolás
- Gyors és gyakori működtetés
- Bevizsgálva: UL, CSA, TÜV



## Típusválaszték

Vezérlőfeszültség	Névleges kimeneti terhelés	Típus
100 - 240 VAC	0,1 A / 4 - 32 VDC	G3R-IAZR1SN 100-240 VAC
5 VDC		G3R-IDZR1SN 5 VDC
12 - 24 VDC		G3R-IDZR1SN 12-24 VDC
5 - 24 VDC	2 A / 57 - 264 VAC	G3R-OA202SZN 5-24 VDC
	2 A / 4 - 60 VDC	G3R-ODX02SN 5-24 VDC

## Bemeneti adatok

## G3R-I□□□

Típus	Névleges feszültség	Üzemi feszültség-tartomány	Névleges áram	Bekapcsolási feszültség	Kikapcsolási feszültség
G3R-IAZR1SN	100 – 240 VAC	60 – 264 VAC	15 mA	60 VAC	20 VAC
G3R-IDZR1SN	5 VDC	4 – 6 VDC	8 mA	4 VDC	1 VDC
	12 – 24 VDC	6,6 – 32 VDC		6,6 VDC	3,6 VDC

## G3R-O□□□

Típus	Névleges feszültség	Üzemi feszültség-tartomány	Névleges áram	Bekapcsolási feszültség	Kikapcsolási feszültség
G3R-OA202SZN	5 – 24 VDC	4 – 32 VDC	15 mA	4 VDC	1 VDC
G3R-ODX02SN			8 mA		

## Kimeneti adatok

## G3R-I□□□

Típus	Üzemi feszültségtartomány	Névleges áram
G3R-IAZR1SN	4 – 32 VDC	0,1 – 100 mA
G3R-IDZR1SN		

## G3R-O□□□

Típus	Üzemi feszültségtartomány	Névleges áram	Bekapcsolási áram
G3R-OA202SZN	75 – 264 VAC	0,05 – 2 A	30 A
G3R-ODX02SN	4 – 60 VDC	0,01 – 2 A	8 A

## Általános adatok

### G3R-I□□□

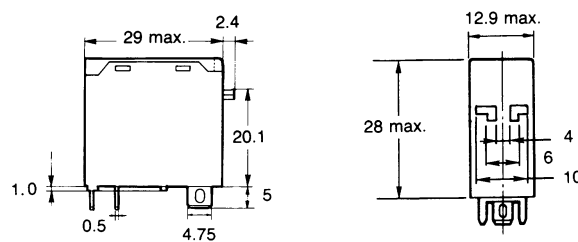
Típus	G3R-IAZR1SN	G3R-IDZR1SN
Bekapcsolási idő	Max. 20 ms	Max. 0,1 ms
Kikapcsolási idő	Max. 20 ms	Max. 0,1 ms
Kapcsolási gyakoriság	10 Hz	1 kHz
Feszültségesés a kimeneten	Max. 1,6 V	
Szivárgási áram	Max. 5 $\mu$ A	
Szigetelési ellenállás	Min. 100 M $\Omega$	
Átütési szilárdság	4000 VAC	
Környezeti hőmérséklet	-30 – +80°C	

### G3R-O□□□

Típus	G3R-OA202SZN	G3R-ODX02SN
Bekapcsolási idő	1 kimeneti félperiódus + max. 1 ms	Max. 1 ms
Kikapcsolási idő	1 kimeneti félperiódus + max. 1 ms	Max. 2 ms
Kapcsolási gyakoriság	20 Hz	100 kHz
Feszültségesés a kimeneten	Max. 1,6 V	
Szivárgási áram	Max. 1,5 mA	Max. 1 mA
Szigetelési ellenállás	Min. 100 M $\Omega$	
Átütési szilárdság	4000 VAC	
Környezeti hőmérséklet	-30 – +80°C	

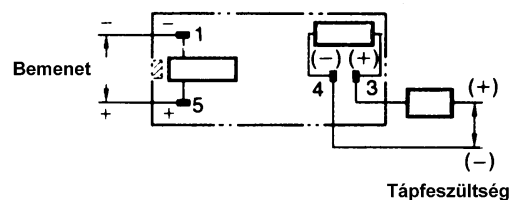
## Méretek (mm)

### G3R



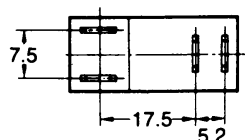
## Láb kiosztás (alulnézet)

### G3R



## Furattávolság (alulnézet) (mm)

### G3R

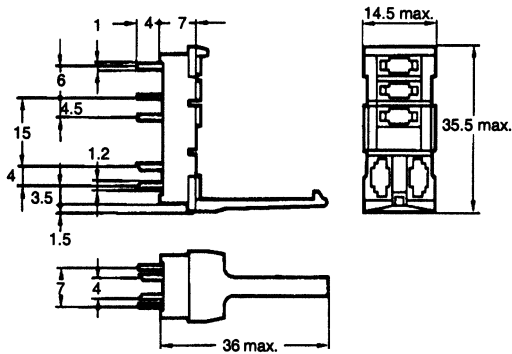


## Aljzatok

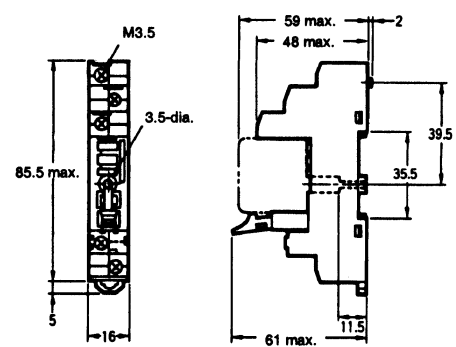
Relé típus	Aljzat típus
G3R-□□□□	P2R-05P
	P2RF-05-E
	P2RF-05-S (lásd. 78. oldal!)

## Aljzatok méretei (mm)

P2R-05P

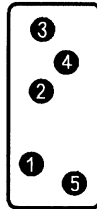


P2RF-05-E

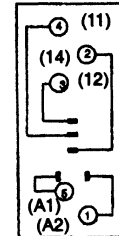


## Aljzatok lábkiosztása (felülnézet)

P2R-05P



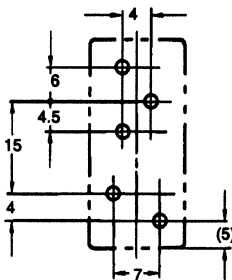
P2RF-05-E



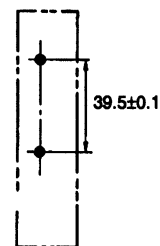
## Aljzatok rögzítőfuratai (felülnézet) (mm)

P2R-05P

(5 db 1,6 mm átmérőjű furat)



P2RF-05-E

(1 db 3,2 mm átmérőjű (felső) valamint  
1 db M3-as vagy 5,3 mm átmérőjű (alsó) furat)

K091-HU2-01

Az állandó termékminőség javítás érdekében fenntartjuk a műszaki adatok előzetes bejelentés nélküli megváltoztatásának jogát.