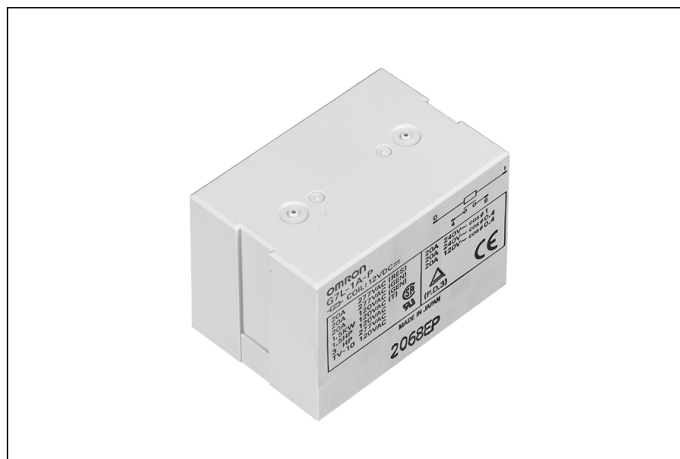


## Különösen nagy teljesítményű relé

- 30 A-es kapcsolási teljesítmény
- 10 kV impulzusátütési szilárdság
- Feszültségingadozást tűrő kivitel
- Lángálló kialakítás
- Bevizsgálva: UL, CSA, TÜV, VDE, IEC



### Típusválaszték

Kivitel	E-csatlakozóval	Felső rögzítéssel
1 záróérintkező	<b>G7L-1A-T</b>	<b>G7L-1A-TUB</b>
2 záróérintkező	<b>G7L-2A-T</b>	<b>G7L-2A-TUB</b>

### A tekercs adatai

Tekercsfeszültség	<b>24 VDC</b>	<b>220 VAC</b>
Névleges áram	79 mA	8,5 mA
Tekercsellenállás	303 Ω	21000 Ω
Teljesítményfelvétel	Kb. 1900 mW	Kb. 1,7 VA
Meghúzási feszültség	A névleges feszültség 75 %-a	150 V
Ejtési feszültség	A névleges feszültség 15 %-a	36 V
Maximális feszültség	A névleges feszültség 110 %-a	264 V

### Az érintkező adatai

Típus	<b>G7L-1A-T(UB)</b>	<b>G7L-2A-T(UB)</b>
Névleges terhelés	30 A / 220 VAC	25 A / 220 VAC
Maximális kapcsolási áram	30 A	25 A
Maximális kapcsolási feszültség	250 VAC	
Maximális kapcsolási teljesítmény	6600 VA	5500 VA
Minimális terhelés	100 mA / 5 VDC	

### Általános adatok

Meghúzási idő	Maximum 30 ms
Ejtési idő	Maximum 30 ms
Szigetelési ellenállás	Minimum 1000 MΩ
Átütési szilárdság	4000 VAC
Mechanikus élettartam	Minimum 5 millió kapcsolás
Környezeti hőmérséklet	-20°C – +85°C

Méretetek (mm)

<p>G7L-1A-T</p>	<p>G7L-1A-TUB</p>
<p>G7L-2A-T</p>	<p>G7L-2A-TUB</p>

Lábkiosztás (felülnézet)

<p>G7L-1A-T</p>	<p>G7L-1A-TUB</p>
<p>G7L-2A-T</p>	<p>G7L-2A-TUB</p>

Furattávolság (mm) (alülnézet)

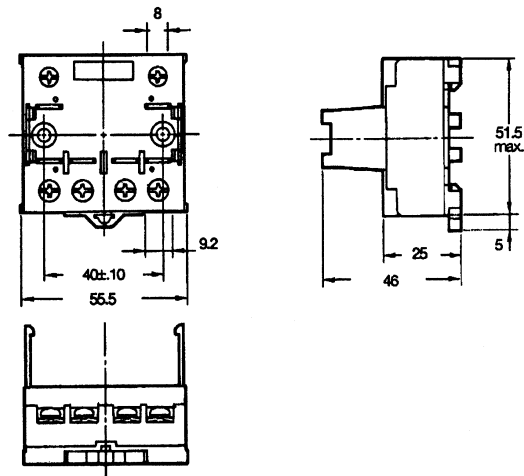
<p>G7L-□A-T (2 db 4,5 mm átmérőjű furat)</p>	<p>G7L-□A-TUB (2 db 4,5 mm átmérőjű furat)</p>
--	--

## Foglalatok

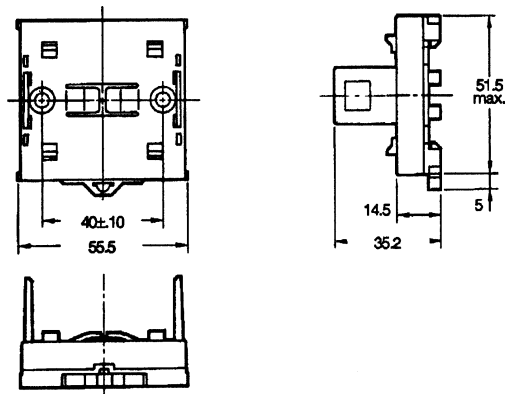
Relé	Foglalat	Tartozék
G7L-1A-T	P7LF-06	P7LF-D adapter + R99-07 adapter
G7L-1A-TUB		
G7L-2A-T		
G7L-2A-TUB		

## A foglalatok méretei (mm)

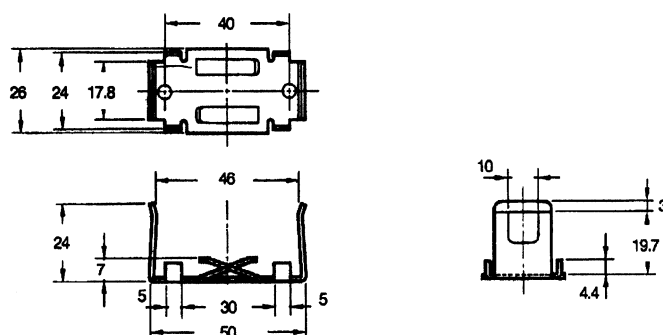
P7LF-06



P7LF-D

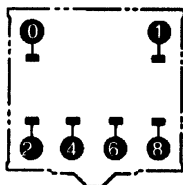


R99-07G5D



## Foglalatok lábkiosztása (felülnézet)

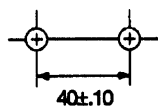
P7LF-06



## Foglalatok rögzítőfuratai (felülnézet) (mm)

P7LF-06

(2 db M4-es vagy 4,5 mm átmérőjű furat)



## Különleges kivitelű változatok

Kivitel	Típus
Tesztgombos változat	G7L-□-TJ
Csavaros rögzítéssel	G7L-□A-B
Nyomatott áramkörbe forrasztható	G7L-□A-P

J055-HU2-01

Az állandó termékminőség javítás érdekében fenntartjuk a műszaki adatok előzetes bejelentés nélküli megváltoztatásának jogát.