

Digitális szögpozícionáló

- Kiváltja a mechanikus pozícionálókat
- Kompatibilis az abszolút kódadókkal
- Maximális fordulatszám: 1600 1/min
- Nagyméretű LCD-kijelző
- 8 / 16 / 32 db tranzisztoros kimenet
- 96 x 96 mm-es előlapméret
- Impulzuskimenet és sebességvisszajelzés
- 0,5°-os felbontás



Típusválaszték

- Szögpozícionáló

Kimenetek száma	Kimenet	Szoftveres beállítás	Bank funkció	Típus
8	PNP tranzisztoros	Nincs	Nincs	H8PS-8BP
16		Van	Van	H8PS-16BP
32				H8PS-32BP

Megjegyzés: A H8PS-SOFT-V1 típusjelű szoftvert külön kell megrendelni.

- Ajánlott abszolút kódadók

Felbontás	Kábelhossz	Típus
256	2 m	E6CP-AG5C-C 256 2M
256	1 m	E6C3-AG5C-C 256 1M
	2 m	E6C3-AG5C-C 256 2M
E6C3-AG5C-C 360 2M		
E6C3-AG5C-C 720 2M		
256	2 m	E6F-AG5C-C 256 2M
360		E6F-AG5C-C 360 2M
720		E6F-AG5C-C 720 2M

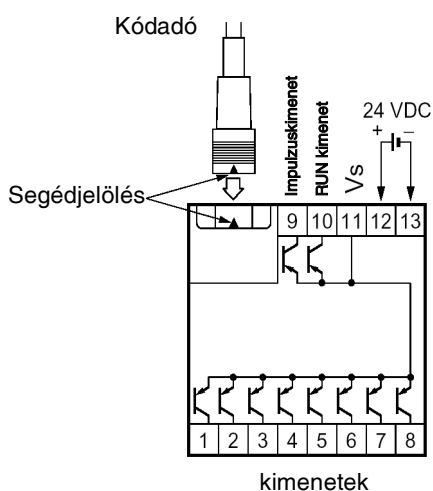
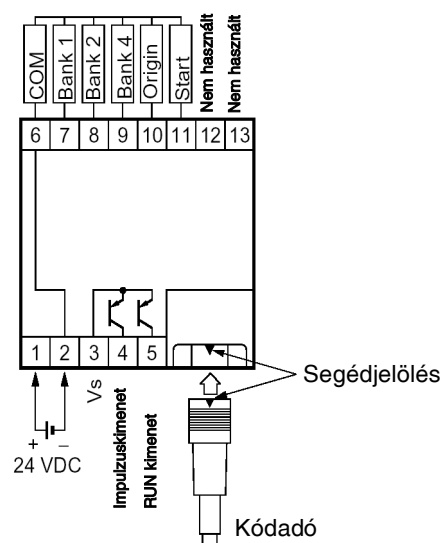
- Külön rendelendő tételek

Megnevezés	Típus
2 m-es kábel a kimenethez	Y92S-41-200
Műanyag kuplung E6CP kódadóhoz (átm. 6 / 6 mm)	E69-C06B
Műanyag kuplung E6C3 kódadóhoz (átm. 8 / 8 mm)	E69-C08B
Műanyag kuplung E6F kódadóhoz (átm. 10 / 10 mm)	E69-C10B
Fém kuplung E6CP kódadóhoz (átm. 6 / 6 mm)	E69-C06M1
Fém kuplung E6C3 kódadóhoz (átm. 8 / 8 mm)	E69-C08M1
Fém kuplung E6F kódadóhoz (átm. 10 / 10mm)	E69-C10M1
5 m-es hosszabító kábel	E69-DF5

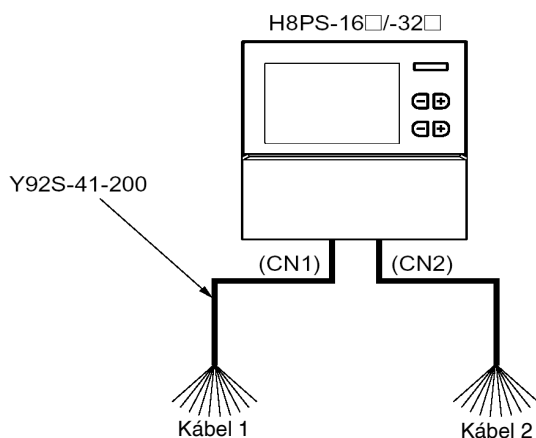
Műszaki adatok

Típus		H8PS-□BP	
Tápfeszültség		24 VDC	
Tápfeszültség ingadozás		A névleges tápfeszültségtartomány 85 ... 110%-a	
Teljesítményfelvétel		8 kimenetes típusok: 5 W 16 kimenetes típusok: 6,6 W 32 kimenetes típusok: 6,6 W	
Bemenetek	Kódadó bemenet	Az ajánlott kódadók részére	
	Külső bemenetek	Bemenetek	8 kimenetes típusok: nincs 16 / 32 kimenetes típusok: bank bemenet 1 / 2 / 4, nullázó bemenet, start bemenet
		Bemeneti jellemzők	Feszültségmentes bemenetek: Rövidzárási impedancia: 1kΩ max. Rövidzárási visszamaradó feszültség: 2 VDC max. Kikapcsolási impedancia: 10 kΩ max. Alkalmazható feszültség: 30 VDC max.
Kimenetek	RUN kimenet	PNP nyitott kollektoros tranzisztor kimenet Működési feszültség: max. 30 VDC (26,4 VDC a 16 / 32 kimenetes típusok esetén) Terhelés: max. 100 mA (az összes kimenet áramfelvétele nem haladhatja meg az 1,6 A-t) Visszamaradó feszültség: 2 VDC max.	
	Impulzuskimenet	PNP nyitott kollektoros tranzisztor kimenet Működési feszültség: max. 30 VDC (26,4 VDC a 16 / 32 kimenetes típusok esetén) Terhelés: max. 30 mA Visszamaradó feszültség: max. 2 VDC	
	Kimenetek száma	8 kimenetes típusok: 8 kimenet, 1 RUN kimenet, 1 impulzuskimenet 16 kimenetes típusok: 16 kimenet, 1 RUN kimenet, 1 impulzuskimenet 32 kimenetes típusok: 32 kimenet, 1 RUN kimenet, 1 impulzuskimenet	
Bankok száma		8 (csak a 16 és a 32 kimenetes típusok esetén)	
Kijelző		7-segmenses inverz LCD-kijelző 1-es kijelző: 11 mm-es karaktermagasság, piros színű 2-es kijelző: 5,5 mm-es karaktermagasság, zöld színű	
Memóriavédelem		EEPROM (nem felejtő memória), (minimum 100.000 írás)	
Működési hőmérséklet		-10 ... +55°C (jegesedés és páralecsapódás nélkül), 0 ... 40°C USB kommunikáció esetén	
Tárolási hőmérséklet		-25 ... +65°C (jegesedés és páralecsapódás nélkül)	
Páratartalom		25 ... 85%	
Védettség		Előlap: IP40, Ház: IP20	

Bekötés (hátlap)

PNP kimenet
H8PS-8BPPNP kimenet
H8PS-16BP / -32BP

- Kimeneti kábel (Y92S-41-200)



- 1-es kábel

Kimenet	Szín	Jelölés (fekete)	Kimenet	Szín	Jelölés (piros)
1	narancs	■	9	narancs	■
2	szürke	■	10	szürke	■
3	fehér	■	11	fehér	■
4	sárga	■	12	sárga	■
5	rózsaszín	■	13	rózsaszín	■
6	narancs	■ ■	14	narancs	■ ■
7	szürke	■ ■	15	szürke	■ ■
8	fehér	■ ■	16	fehér	■ ■
COM	sárga	■ ■	COM	sárga	■ ■
Vs	rózsaszín	■ ■	Vs	rózsaszín	■ ■

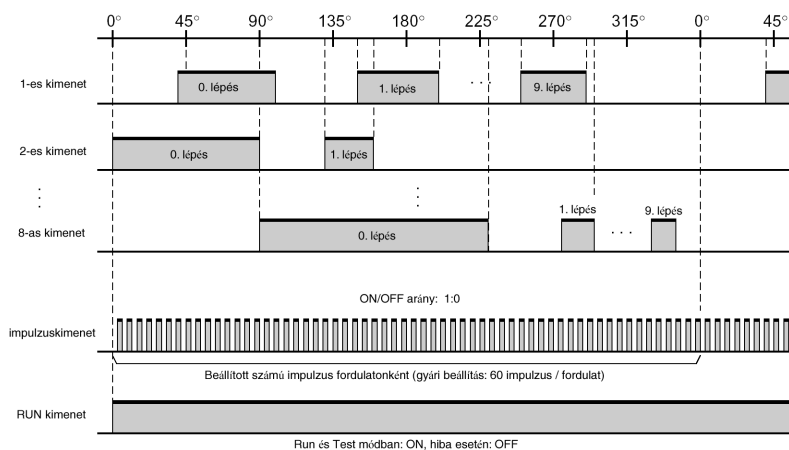
- 2-es kábel

Kimenet	Szín	Jelölés (fekete)	Kimenet	Szín	Jelölés (piros)
17	narancs	■	25	narancs	■
18	szürke	■	26	szürke	■
19	fehér	■	27	fehér	■
20	sárga	■	28	sárga	■
21	rózsaszín	■	29	rózsaszín	■
22	narancs	■ ■	30	narancs	■ ■
23	szürke	■ ■	31	szürke	■ ■
24	fehér	■ ■	32	fehér	■ ■
COM	sárga	■ ■	COM	sárga	■ ■
Vs	rózsaszín	■ ■	Vs	rózsaszín	■ ■

Programozás

- H8PS-8□ (8 kimenetes típusok)

Kimenet száma	0. lépés		1. lépés		9. lépés	
	Bekapcsolási szög	Kikapcsolási szög	Bekapcsolási szög	Kikapcsolási szög	Bekapcsolási szög	Kikapcsolási szög
1	45°	90°	135°	225°	270°	315°
2	0°	90°	135°	180°	---	---
...						
8	90°	225°	270°	285°	315°	345°



Run és Test módban: ON, hiba esetén: OFF

- H8PS-16□ / -32□ (16/32 kimenetes típusok)

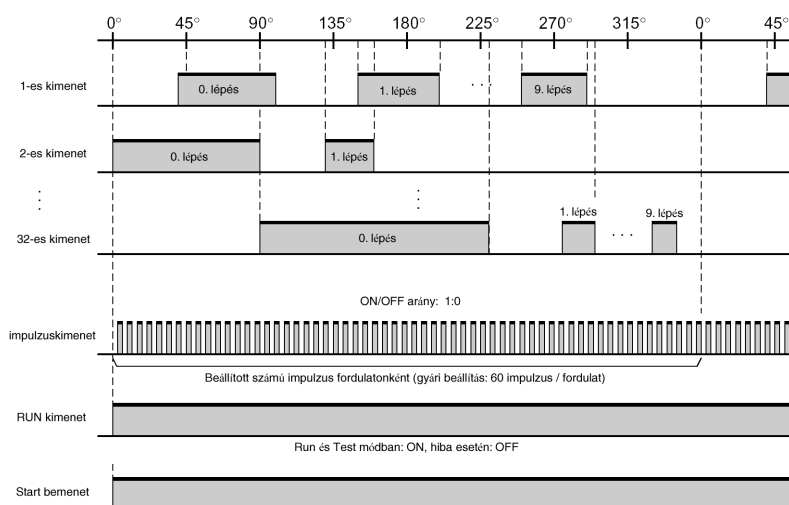
Program (Bank 7)

Program (Bank 2)

Program (Bank 1)

Program (Bank 0)

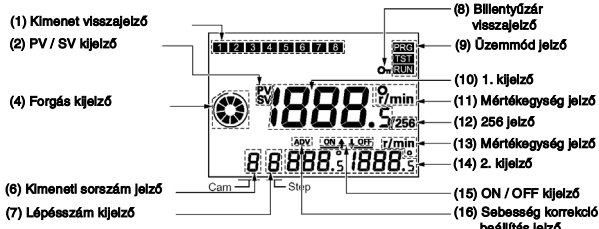
Kimenet száma	0. lépés		1. lépés		8. lépés	
	Bekapcsolási szög	Kikapcsolási szög	Bekapcsolási szög	Kikapcsolási szög	Bekapcsolási szög	Kikapcsolási szög
1	45°	90°	135°	225°	270°	315°
2	0°	90°	135°	180°	---	---
8	90°	225°	270°	285°	315°	345°



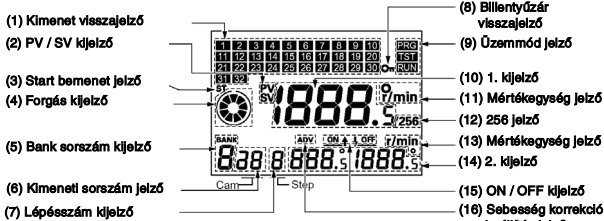
Előlap

Kijelzők

8 kimenetes típusok



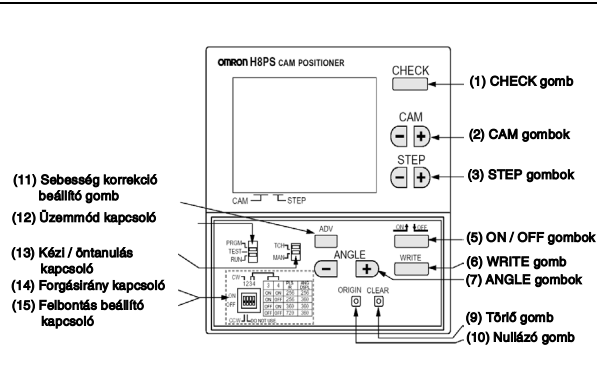
16/32 kimenetes típusok



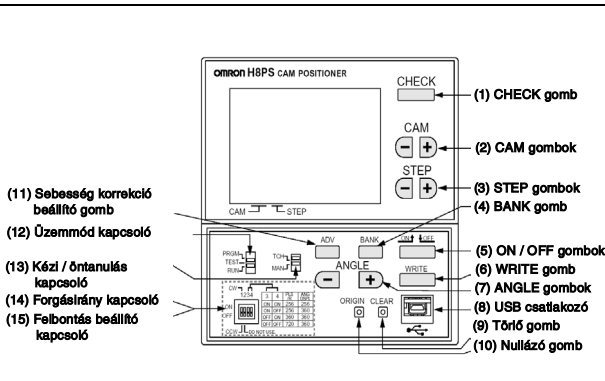
	Szín	Leírás
1	narancs	Világít, ha az adott kimenet aktív.
2	piros	A PV világít futás és teszt üzemmódban, az SP világít program és teszt üzemmódban.
3	narancs	Világít, ha a START bemenet aktív futás és teszt üzemmódban. Hiba esetén nem világít.
4	narancs	Kijelzi az abszolút kódadó pillanatnyi szögelfordulását, forgási irányát, és a sebességét (csak irányadó információ).
5	zöld	Az aktuális bank sorszámát jelzi ki.
6	zöld	A pillanatnyilag beállítható kimenet számát jelzi.
7	zöld	A pillanatnyilag állítható lépés számát jelzi.
8	narancs	Világít, ha a billentyűzár aktív.
9	narancs	Az aktuális üzemmódnak megfelelő felirat világít. PRG: Program üzemmód TST: Teszt üzemmód RUN: Futás üzemmód
10	piros	Kijelzi az abszolút kódadó pillanatnyi szögelfordulását vagy sebességét, illetve beállítás közben az állítani kívánt kimenet és lépés szögelfordulási értékét.
11	piros	Az 1. kijelzőn kijelzett szögelfordulási érték vagy sebesség mértékegysége.
12	piros	Abban az esetben világít, ha a csatlakoztatott jeladó és a kiválasztott kijelzési tartomány is 256-os felbontású.
13	zöld	Az 2. kijelzőn kijelzett szögelfordulási érték vagy sebesség mértékegysége.
14	zöld	A sebességet vagy a be- és kikapcsolási szögértéket mutatja.
15	zöld	Mutatja, hogy az 1. kijelzőn a be- vagy a kikapcsolási szögérték látható.
16	zöld	Világít a sebesség korrekció beállítása közben.

Billentyűk

8 kimenetes típusok



16/32 kimenetes típusok

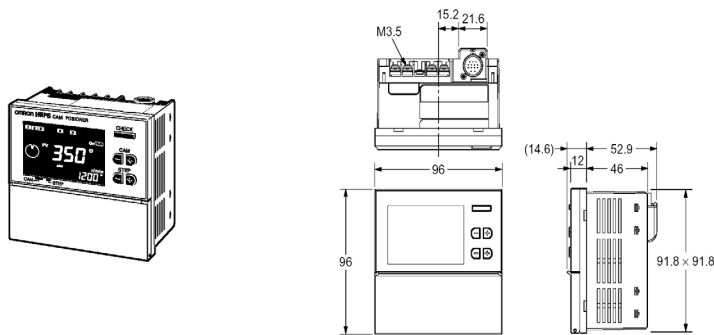


Leírás

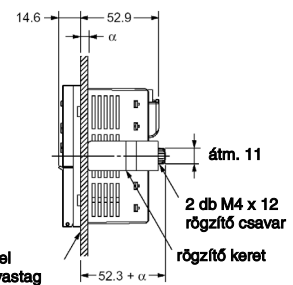
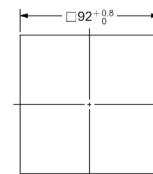
1	Segítségével a program beállításai tekinthetők meg futás üzemmódban.
2	A beállítani kívánt kimenet sorszámának meghatározása.
3	A beállítani kívánt lépés sorszámának meghatározása.
4	Bank kiválasztása.
5	Be- és kikapcsolási szögértékek közötti váltás.
6	A beállított érték tárolása vagy másolása.
7	A beállított szögérték vagy egyéb beállítások megváltoztatása.
8	Itt csatlakoztatható a készülék számítógéphez, és programozható a támogatászoftver segítségével. A csatlakozáshoz szükség van egy USB kábelre (külön rendelendő).
9	Átlépés törlés módba.
10	Nullázás. (Az aktuális szögelfordulási érték kijelölése 0°-nak)
11	Program vagy teszt üzemmódban: Nyomja le a szögértékek beállításához. Program üzemmódban: Tartsa lenyomva minimum 3 másodpercig a kiegészítő funkciók beállítási üzemmódjába való belépéshez. Futás üzemmódban: Tartsa lenyomva minimum 5 másodpercig a billentyűzár aktiválásához / feloldásához.
12	Üzem mód átkapcsoló: Program üzemmód: Paraméterezheti a készülék programját. Teszt üzemmód: Módosíthatja a beállításokat, az abszolút kódadó működése közben. Futás mód: Normál működés.
13	Paraméterezés módjának meghatározása: Öntanulás: A pillanatnyi szögelfordulási érték eltárolása a készülékbe egy adott kimenet adott lépéséhez. Kézi: A szögértékek meghatározása a nyomógombok segítségével.
14	Forgási irány meghatározása.
15	A csatlakoztatott abszolút kódadó felbontásának meghatározása a készülék számára. (256-os felbontású kódadó esetén a kijelzett tartomány meghatározása: 256/360).

Méretek (mm)

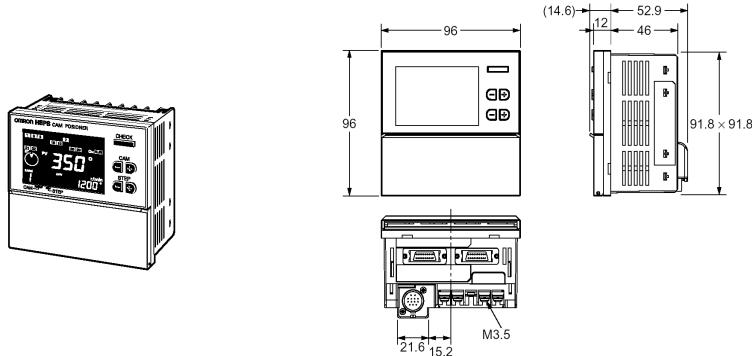
H8PS-8BP



Kivágási méretek



H8PS-16BP / -32BP



rögzítő panel
1 ... 5 mm vastag