

## D4N

### Műanyagtokozású végálláskapcsoló

- IP 67-es védettség
- Állítható üzemelési irány
- Kényszerműködtetési mechanizmus
- Kedvező ár
- Bevizsgálva: UL, CSA, TÜV, SUVA, BIA, CNA



### Típusválaszték

Megnevezés	Sematikus rajz	Típus
Karos-görgős		D4N-1120
Állítható karos-görgős		D4N-112G
Bütykös		D4N-1131
Görgős		D4N-1132
Egyirányú működtetésű görgős		D4N-1162
Állítható karos, nagy görgővel		D4N-1A2H

### Elektromos adatok

Típus	Névleges feszültség	Névleges terhelés
D4N-□□□□	120 VAC	10 A
	240 VAC	
	480 VAC	
	600 VAC	

### Általános adatok

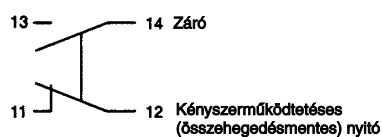
<b>Működtetési sebesség</b>	1 mm/s – 0,5 m/s
<b>Működtetési gyakoriság</b>	30 művelet / perc
<b>Szigetelési ellenállás</b>	100 MΩ
<b>Védettség</b>	IP 67
<b>Környezeti hőmérséklet</b>	-30°C – +70°C
<b>Páratartalom</b>	Maximum 95 %
<b>Élettartam</b>	Minimum 15 millió kapcsolás

## Mechanikai adatok

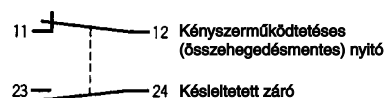
Típus	D4N-1120	D4N-112G D4N-1A2H	D4N-1131	D4N-1132	D4N-1162
Működtető erő (OF max.)	5 N	4,5 N	6,5 N		4 N
Visszaállító erő (RF min.)	0,5 N	0,4 N	1,5 N		0,8 N
Előfutás (PT)	18° - 27°		2 mm		4 mm
Utófutás (OT min.)	40°		4 mm		5 mm
Teljes út (TT)	80°		6 mm		9 mm
Kapcsolási pont (OP)	---		18,2±0,5 mm	28,6±0,8 mm	37,0±0,8 mm

## Érintkezőforma

D4N-□1□□

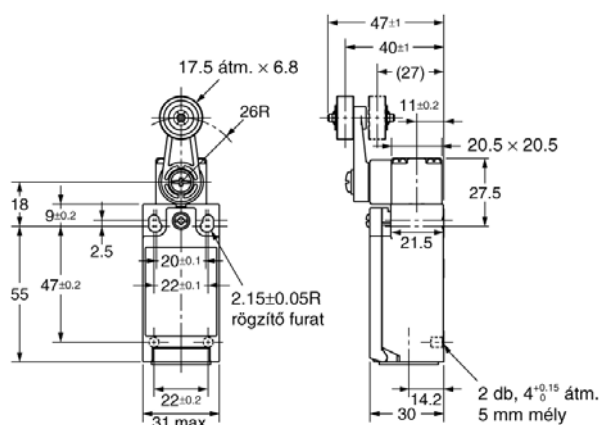


D4N-□A□□

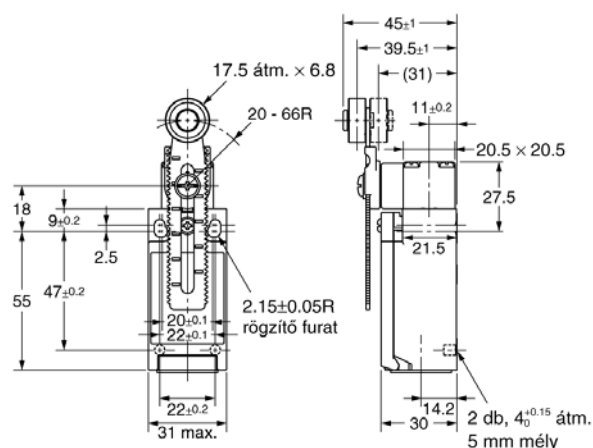


## Méretek (mm)

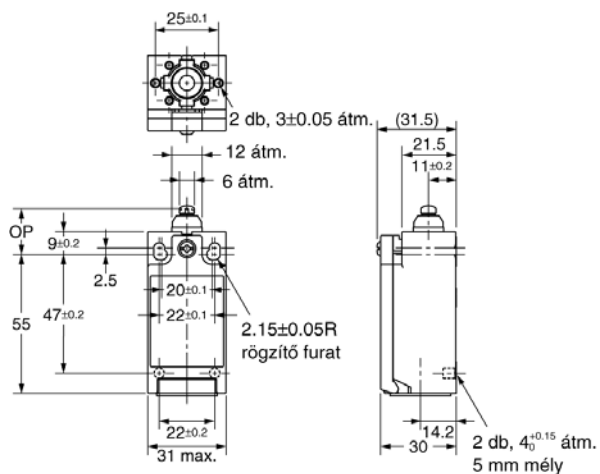
D4N-1120



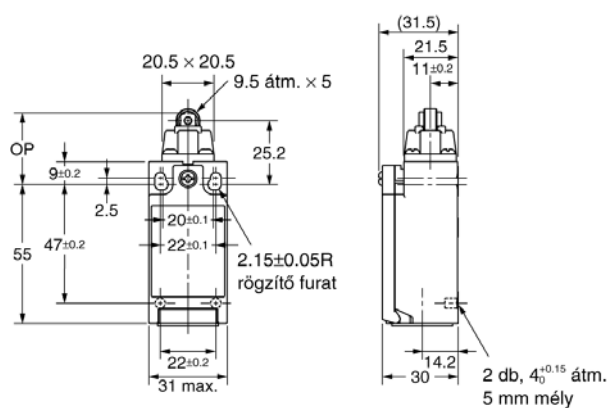
D4N-112G



D4N-1131

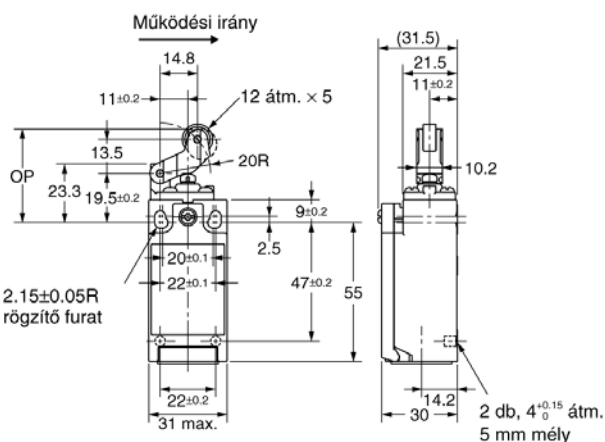


D4N-1132

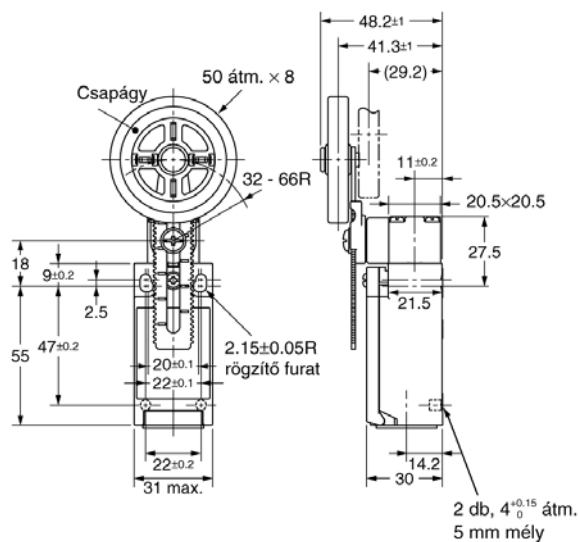


## Méretek (mm)

### D4N-1162



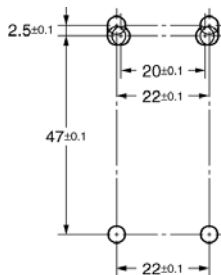
### D4N-1A2H



## Rögítési furattávolság (mm)

### D4N-□□□□

(4 mm átmérőjű furatok)



## C130-HU2-01

Az állandó termékminőség javítás érdekében fenntartjuk a műszaki adatok előzetes bejelentés nélküli megváltoztatásának jogát.