

Multifunkciós összegzőszámláló és üzemóraszámláló

- Jól látható, nagy méretű (15 mm) kijelző
- Kompakt felépítés (DIN formátum 72 x 36 mm)
- IP66 / NEMA4 védelem
- Multifunkciós bemenet

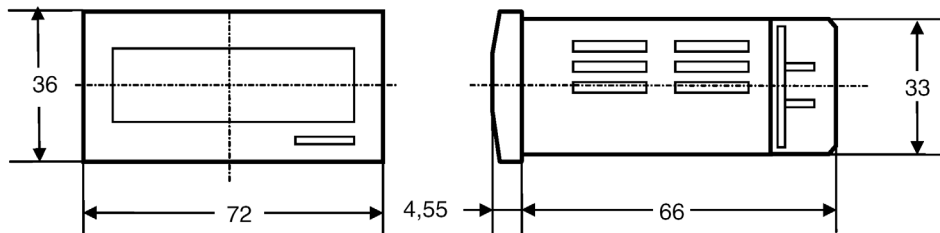


Típusválaszték

Típus	Összegzőszámláló / Üzemóraszámláló (átkapcsolható)	
	H7HP-A	H7HP-AD
Tápfeszültség	100 ... 240 VAC (50/60 Hz)	12 ... 24 VDC
Segéd táp kimenet	12 VDC, 50 mA	---
Bemenet	feszültségmentes bemenet (NPN tranzisztor bemenet), feszültség bemenet (PNP tranzisztor bemenet)	
Számlálási sebesség	30 Hz, 5 kHz (választható)	
Nullázás	Külső és kézi nullázás	
Kijelző	6-jegyű negatív LCD piros LED-es háttérmegvilágítással (15 mm magasságú)	
Számlálási mód	Összegzőszámláló módban: -999999 ... 999999 (le-/felfelé) Üzemóraszámláló módban: 0,1 ... 99999,9 h / 1 s ... 99 h 59 m 59 s (összegző)	
Környezet	Üzemi hőmérséklet: -10 ... +55 °C, Tárolási hőmérséklet: -25 ... +65 °C, Relatív légnedvesség: 35 ... 85%	

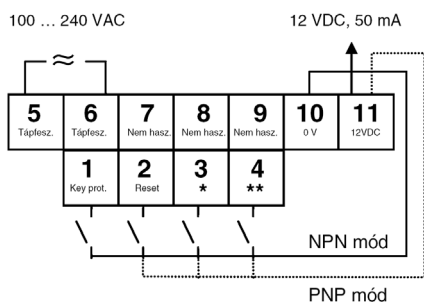
Méret (mm)

H7HP

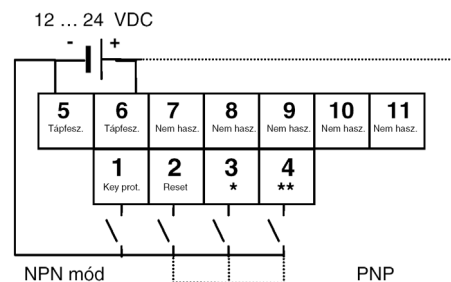


Bekötés

AC típusok



DC típusok



* számláló 1. bemenet vagy indító bemenet.
** számláló 2. bemenet vagy kapuzó bemenet.