

Multifunkciós, elektronikus időrelé

- Előlapba építhető 48 x 48 mm tokozás
- 8 féle időzítési funkció (H3CR-A)
- Széles időtartomány (0,05 s ... 300 h)
- VDE0435/0110 szabványnak megfelelő kivitel
- Kiváló működési pontosság a teljes hőmérséklettartományban (+55°C-ig)
- 2 db állapotjelző LED



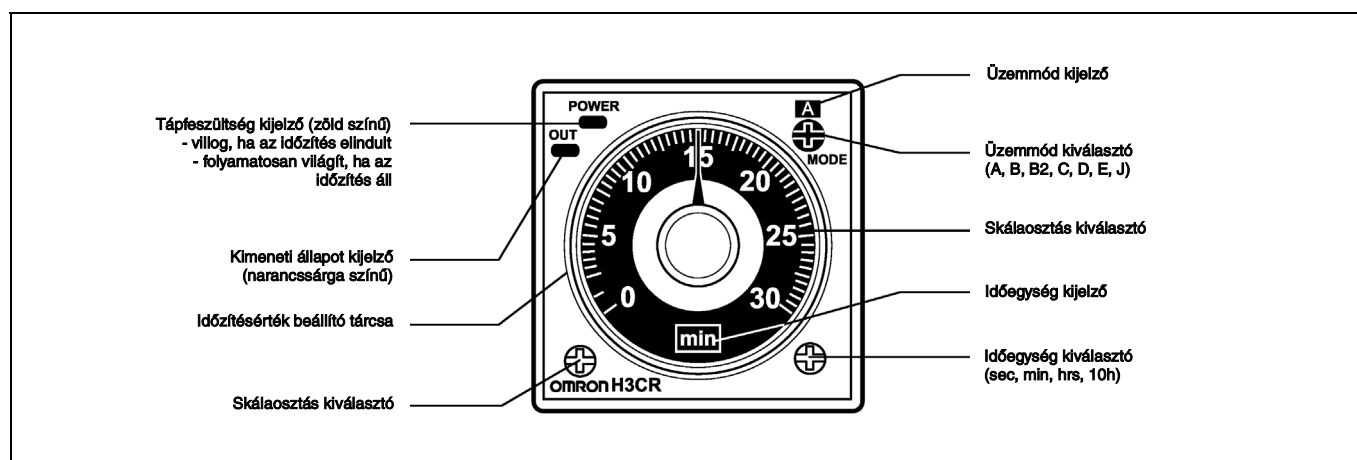
Típusválaszték

Típus	H3CR-A	H3CR-AP	H3CR-A8	H3CR-A8E
Üzem módok	A: Meghúzáskésleltetés, B: Ütemadó 1, B2: Ütemadó 2, C: Start-Stop impulzus, D: Ejtéskésleltetés, E: Start impulzus.		A: Meghúzáskésleltetés, B2: Ütemadó 2, E: Start impulzus, J: Késleltetett túimpulzus.	
Kimenetek	2 időzített váltóérintkező			1 időzített + 1 azonnali váltóérintkező
Vezérlés	Start bemenettel, tápfeszültséggel		Tápfeszültséggel	
Bemenet jellege	NPN	PNP	NPN	
Tápfeszültség	Kétféle kivitel: (12 ... 48 VDC / 24 ... 48 VAC) vagy (100 ... 240 VAC / 100 ... 125 VDC)			
Kivitel	11 lábú		8 lábú	

Beállítható időtartományok

Időegység	s (másodperc)	min (perc)	h (óra)	x10 h (x10 óra)
Skálabeállítás	1,2	0,05 ... 1,2	0,12 ... 1,2	1,2 ... 12
	3		0,3 ... 3	3 ... 30
	12		1,2 ... 12	12 ... 120
	30		3 ... 30	30 ... 300

Kezelőszervek

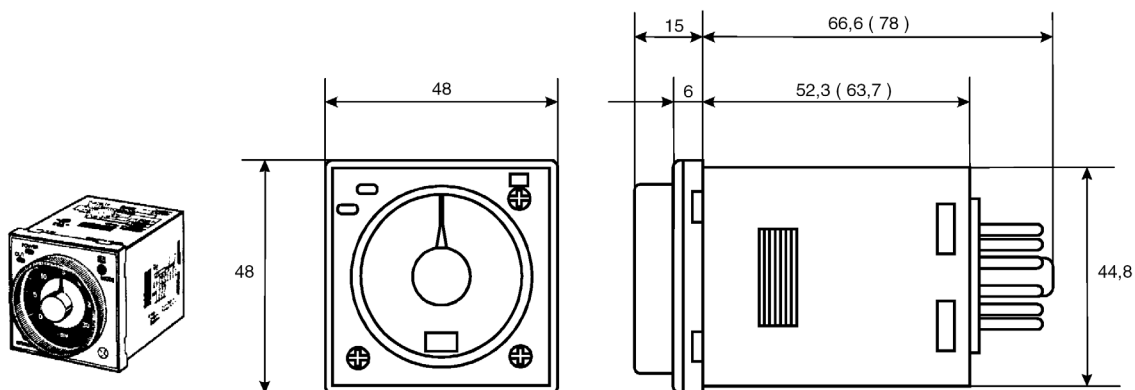


Műszaki adatok

Névleges tápfeszültség	12 ... 48 VDC, 24 ... 48 VAC, 100 ... 240 VAC
Működési tartomány	A névleges tápfeszültség 85 ... 110 %-a
Tápfeszültség reset	Tápfeszültségmentes idő: 0,1 sec min. (2,4 VAC/DC max.)
Teljesítményfelvétel	≈ 25 VA 230 VAC-n, ≈ 1 W 24 VDC-n
Vezérlőbemenet	Kontaktusbemenet (ON: 1 kΩ max./ 1 V max., OFF: 100 kΩ), (NPN nyitott kollektoros tranzisztor), (PNP nyitott kollektoros tranzisztor)
Vezérlőkimenet	Relé, 2 váltóérintkező: 5 A / 250 VAC, 30 VDC (cosφ = 1)
Környezeti hőmérséklet	Működési: -10 ... 55 °C, Tárolási: -25 ... 65°C
Páratartalom	35 ... 85%
Kapcsolási pontosság	A beállítási tartomány ±0,2 %-a, (±0,2 %, ±10 ms az 1,2 s-os tartományban)
Beállítási pontosság	±5 %, ±50 ms a beállítási tartományra vonatkoztatva
Minimális vezérlőjel	0,05 s
Tápfeszültségérzékenység	A beállítási tartomány ±0,2 %-a, (±0,2 %, ±10 ms az 1,2 s-os tartományban)
Hőmérsékletérzékenység	A beállítási tartomány ±1 %-a, (±1 %, ±10 ms az 1,2 s-os tartományban)
Átmeneti ellenállás	100 MΩ min. 500 VDC-n
Szigetelőképesség (1 percre vonatkoztatva)	- A feszültség alatt levő és feszültségmentes fém alkatrészek között: 2000 VAC, - Kimeneti sorkapocs és a belső elektronika között: 2000 VAC, - A nem egymás mellett levő sorkapcsok között: 1000 VAC
Rázásállóság	Hibás működés határa: 0,5 mm-es szimpla amplitudójú 10 ... 55 Hz-s rezgés, 10 percig Tönkremenetel határa: 0,75 mm-es szimpla amplitudójú 10 ... 55 Hz-s rezgés, 2 óráig
Ütésállóság	Hibás működés határa: 100 m/s ² ütés (kb 10 G) Tönkremenetel határa: 1000 m/s ² ütés (kb 100 G)
Reléérintkező anyaga	AgNi + aranyozva (G2R-2)
Átütési szilárdság	3 kV (tápfeszültség sorkapcsok között), 4,5 kV (a feszültség alatt levő és feszültségmentes fém alkatrészek között)
Zavarvédettség	± 1,5 kV-ig négyszögjelgenerátorral vizsgálva (impulzus szélesség: 100 ns ... 1μs)
Elektrosztatikus védettség	Hibás működés határa: 8 kV Tönkremenetel határa: 15 kV
Kimeneti relé élettartama	Mechanikai: 20 millió kapcsolás minimum, 1800 bekapcsolás / óra mellett Elektromos: 100.000 bekapcsolás minimum a névleges terhelés mellett
Védettség	IP40
Bevizsgálások	UL508, CSA22.2 No.14, LR/NK, VDE 0435/2021, VDE0110 (IEC1010-1, EN61010-1), EN50081-2, prEN50082-2

Méretek (mm)

H3CR-A (A8E)



Működési módok

H3CR-A

Üzem mód	Idődiagram	Üzem mód	Idődiagram
A Meghúzáskészletelés *		B Kikapcsolva induló ütemadó *	
B2 Bekapcsolva induló ütemadó *		C Start-Stop impulzus **	
D Ejtéskészletelés **		E Start impulzus **	

* Az időrelé az időzítés lejártáig nem indítható újra a start bemenettel.

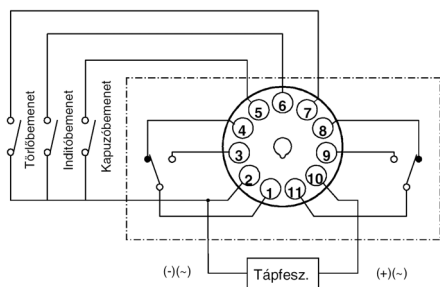
** Az időrelé az időzítés tartama alatt a start bemenettel újra indítható.

H3CR-A8 / A8E

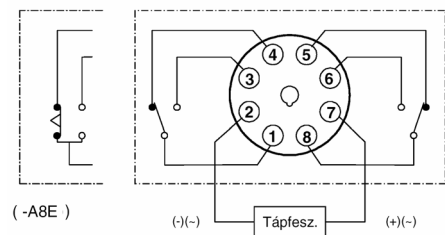
Üzem mód	Idődiagram	Üzem mód	Idődiagram
A Meghúzáskészletelés		B2 Bekapcsolva induló ütemadó	
E Start impulzus		J Készletetett tüimpulzus	

Bekötés

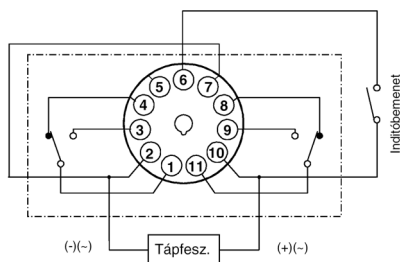
H3CR-A



H3CR-A8 / A8E

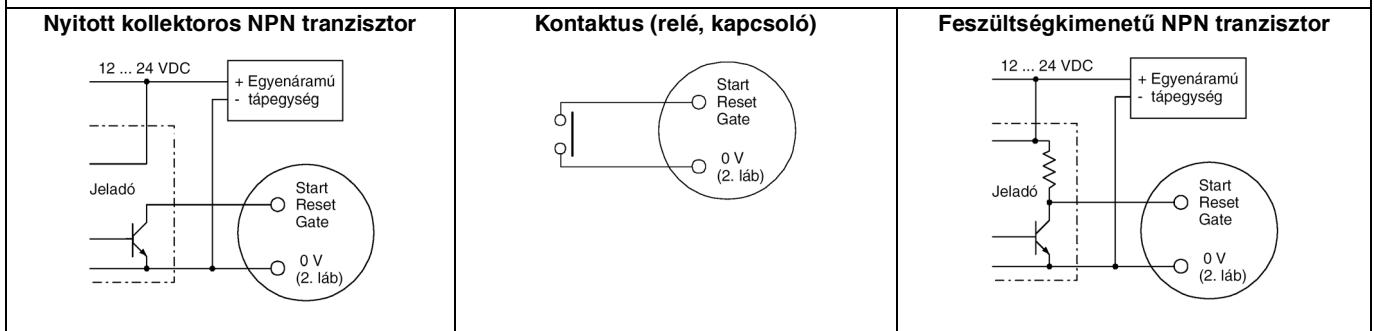


H3CR-AP

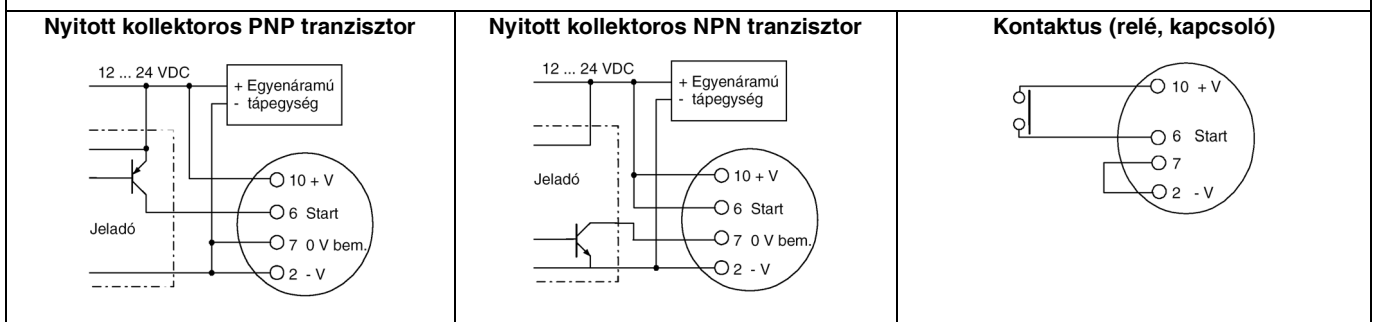


Vezérlőbemenetek működtetése

Az alábbi bekötési sémákból bármelyik használható a **H3CR-A** időrelé vezérlőbemeneteinek működtetésére



Az alábbi bekötési sémákból bármelyik használható a **H3CR-AP** időrelé vezérlőbemeneteinek működtetésére



Tartozékok (külön rendelendő tételek)

- Aljzatok

Típus	Normál DIN sínes	Rögzítőfüles DIN sínes	Lengő
H3CR-A	PF113A-E	P2CF-11	P3GA-11
H3CR-A8 / A8E	PF083A-E	P2CF-08	P3G-08

- Rögzítőkengyel (előlapba történő szerelés esetén használandó)

Típus	Kengyel típusa
H3CR-A, H3CR-A8 / A8E	Y92F-30

L084-HU2-03

Az állandó termékminőség javítás érdekében fenntartjuk a műszaki adatok előzetes bejelentés nélküli megváltoztatásának jogát.