

LVS-9580

Vérificateur portable et résistant



Ultra léger 470 g

Systeme de vérification de codes-barres portable

Le LVS-9580 est une solution portable haute performance permettant une vérification des codes-barres hors ligne par rapport aux normes ISO/IEC, ANSI, GS1 et UDI. Doté d'une caméra haute résolution de 5 mégapixels, le LVS-9580 lit et analyse les codes linéaires (1D) et bidimensionnels (2D) jusqu'à 76,19 mm de largeur et jusqu'à 57,15 mm de hauteur. Les codes 1D et 2D DPM jusqu'à 44 mm x 44 mm peuvent être vérifiés selon les normes MIL-STD-130, ISO et GS1. Le LVS-9580 vérifie diverses symbologies, y compris toutes les combinaisons de codes linéaires, 2D (Data Matrix, QR Code et Code Aztec) et linéaires empilés (PDF 417, Micro PDF et codes composites).

Alimenté par un câble USB 2.0 de 2 m, le LVS-9580 vérifie les codes-barres sur un large éventail de surfaces, y compris le métal, les boîtes en carton et les containers d'expédition.

LVS-9580 : Aperçu

- Fonction de reconstitution pour évaluer des codes-barres plus grands que le champ de vision.
- Idéal pour divers environnements d'entrepôts et de lignes de production.
- Valide la qualité d'impression par rapport aux normes ISO/IEC, ANSI, GS1 et UDI.
- Valide les codes DPM (marquage direct de pièces) aux normes ISO, MIL-STD-130 et GS1.
- Les options de mise à jour du logiciel incluent la multizones pour la vérification de plusieurs codes-barres sur une étiquette.
- Conforme à la réglementation 21 CFR Part 11. Compliant Ready
- Prend en charge 15 langues, avec la possibilité d'en ajouter plus.
- Évaluation de la qualité des données à des fins d'audit.
- Comprend une carte d'essai de conformité standard étalonnée, traçable par le NIST, pour calibrer le système.

Pour plus d'information sur ce produit, consultez le site www.microscan.com.

ISO/ANSI pour codes 1D

Les vérificateurs de codes-barres de la série LVS-95XX inspectent l'ensemble des neuf paramètres ISO/ANSI pour les codes-barres linéaires (1D), peuvent identifier les défauts et réaliser une simple validation de lisibilité par l'utilisateur.

ISO/ANSI pour codes 2D

La série LVS-95XX vérifie les codes 2D et indique tous les paramètres tels que définis dans la spécification de symbologie applicable.

Outils analytiques

De nombreux outils analytiques pour identifier et évaluer les erreurs de codes-barres sont disponibles. Les problèmes sont codés par couleur pour faciliter leur résolution.

Logiciel

Le logiciel LVS-95XX comprend les tables de spécification des symboles du système GS1. Les tables GS1 définissent des normes pour la structure des données des codes-barres et déterminent comment maintenir la qualité des codes lors de la création des codes-barres. Omron Microscan propose une formation en ligne sur les tables GS1 et sur la façon dont ils s'appliquent aux différentes organisations.

Mise à jour du logiciel : EAIV

L'option de vérification avancée de l'identificateur d'application (Enhanced Application Identifier Verification - EAIV) permet de vérifier que tous les identificateurs d'application GS1, tels que la date d'expiration, le code article international (Global Trade Item Number - GTIN), et le numéro de lot, intégrés dans la structure de données d'un code-barres GS1, correspondent aux données programmées dans la fonction EAIV par l'utilisateur.

Options d'autorisation d'utilisateur

Gérez les autorisations grâce au logiciel LVS-95XX : les mots de passe sont stockés dans une base de données locale. Tous les mots de passe sont cryptés, et comptabilisent les tentatives échouées de mot de passe.

Gérez les autorisations grâce à Microsoft Active Directory : les privilèges des utilisateurs sont basés sur l'authentification de Microsoft et les autorisations de LVS-95XX sont attribuées selon l'appartenance à un groupe.

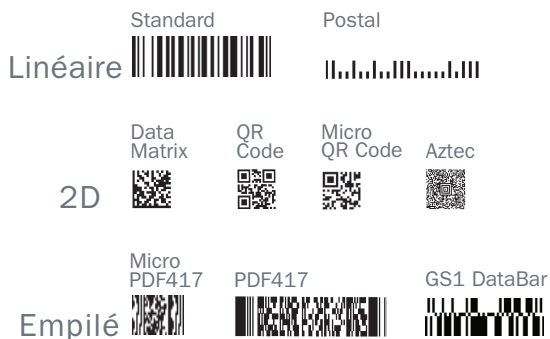
Portabilité

Se connecte aux dernières tablettes.

Champ de vision

- 76 mm horizontalement
- 57,15 mm verticalement
- DPM: 44 mm x 44 mm

LVS-9580 : symbologies disponibles



Veillez consulter la deuxième page pour obtenir une liste complète des symbologies prises en charge.

LVS-9580 SPÉCIFICATIONS ET OPTIONS

NORMES PRISES EN CHARGE

Standards d'application

AIAG/DAMA/JAPIA/Odette
ALDI
ISO/IEC TR 29158 (DPM Cat 0, 1, 2)
DHL
FPMMAJ
CIP français
Spécifications générales GS1
Directives HDMA
Code-barres de l'industrie de la santé (Health Industry Barcode - HIBC)
IFAH
Pharmacode italien
Japan Codabar
Laetus Pharmacode
Laetus Standard
MIL-STD-130
Pharmacy Product Number (PPN)
GS1 ou ISO automatique
GS1 (NTIN)
Miniature Pharmacode
Postal (EIB, USPS IMB/Code 128, POSTNET, Japan Post)
PZN-big, normal, small (Pharmacode allemand)

Certification GS1 US

Data Matrix pour le secteur de la santé
Data Matrix (ECC 200)
EAN/UPC
EAN/UPC et codes étendus
EAN/UPC avec CC
GS1 DataBar omnidirectionnel
ITF-14
GS1 DataBar-14 avec CC (anciennement RSS-14 avec CC)
UCC/EAN avec caractères supplémentaires
UCC/EAN-128
UCC/EAN-128 avec CC

Normes de conformité ISO

ISO/IEC 15415, 15416, 15418
ISO/IEC 15426-1, 15426-2
ISO/IEC TR 29158 (DPM Cat 0)
Toutes les spécifications de la symbologie ISO/IEC prises en charge

MÉCANIQUE

Hauteur : 215,9 mm (8,5 po)
Largeur : 120,6 mm (4,75 po)
Profondeur : 139,7 mm (5,5 po)
Poids : Poids sans l'emballage : 0,47 kg (1,67 oz)
Poids à l'expédition (comprend tous les câbles et autres éléments emballés dans le carton d'expédition) : env. 1,81 kg (4 lb)

CHAMP DE VISION

76,19 mm (3 po) horizontalement
57,15 mm (2,25 po) verticalement
DPM: 44 mm (1.75") x 44 mm (1.75")

X-DIMENSION MINIMALE DU CODE-BARRES

1D = 4 mils (0,10 mm)
2D = 5,9 mils (0,15 mm)

CONFIGURATION PC MINIMALE REQUISE

PC fourni par le client.
Windows® 7 Professional, Windows® 8.1 Pro, ou Windows® 10 Pro;
Intel® Core™ i3 ou supérieur;
RAM de 4 Go;
Résolution d'écran 800 x 600.

SYMBOLOGIES PRISES EN CHARGE

Symbologies linéaires (1D)

Codabar
Code 128, Code 39, Code 93
DataBar
DataBar étendu et limité
DataBar omnidirectionnel
DataBar empilé et tronqué
EAN/JAN-13
EAN/JAN-8
Enterprise Intelligent Barcode (EIB)
4-State (4SB)
GS1-128
Hanxin Code
HIBC
Interleaved 2 of 5 (ITF)
ITF-14
Japan Post
MSI Plessey
Pharmacode-Italien et Laetus
PZN 7 et PZN 8
UPC-A et UPC-E
USPS-128
USPS Intelligent Mail Barcode (4-State Customer Barcode)

Symbologies bidimensionnelles (2D)

Aztec
DataBar avec CC-A, CC-B ou CC-C
EAN/JAN-13 avec CC-A, CC-B ou CC-C
EAN/JAN-8 avec CC-A, CC-B ou CC-C
ECC-200 (Data Matrix) comprenant :

- EIB CMDM
- CIP français
- GS1 Data Matrix
- NTIN et PPN

GS1-128 avec CC-A, CC-B ou CC-C
MaxiCode
Micro QR Code
MicroPDF417
PDF417
QR Code
UPC-A avec CC-A, CC-B ou CC-C
UPC-E avec CC-A, CC-B ou CC-C
Remarque : CC = Éléments composites
Contactez Omron Microscan pour obtenir une liste complète des codes (Data Matrix) ECC-200 pris en charge.

ÉCLAIRAGE

Type : filtre rouge (660 nm)

ÉLECTRIQUE

USB alimenté par 5 VCC @ 180 mA

COMMUNICATIONS

Câble USB 2.0 de 2 m (6,5 ft.) avec fiche A et fiche mini B

CAMÉRA

Caméra de 5 mégapixels
Distance par rapport à l'objet : contact

ENVIRONNEMENTAL

Température de service : 4 à 46° C (40 à 115° F)
Humidité relative (Service) : 20% à 80% (sans condensation); Humidité relative (Stockage) : 20% à 95% (sans condensation)

21 CFR PART 11 COMPLIANT READY

Le LVS-9580 est certifié par GS1 US et est c 21 CFR Part 11 Compliant Ready.

ÉTALONNAGE

Carte d'essai de conformité étalonnée EAN/UPC (incluse avec le système)

OPTIONS

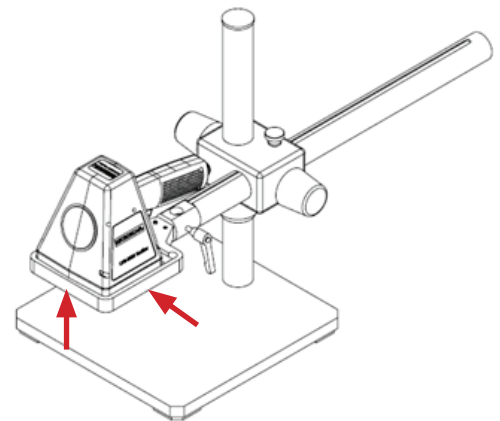


LVS-9580/9585 Adaptateur pour le bras de support Numéro de pièce 98-9000200-01

L'adaptateur de montage est conçu pour une utilisation avec le bras de support d'Amscope modèle BSS-140. Avec le BSS-140, la solution permet de fixer le vérificateur en position fixe, à une hauteur maximale de 368 mm et selon un ajustement horizontal de 495 mm. Le vérificateur peut pivoter de 360° quand il est monté, ce qui permet un alignement vis-à-vis du symbole de DPM pour une grande variété de pièces.

Dimensions: 711 mm (28 po) L x 406 mm (16 po) H x 254 mm (10 po) P

Poids: 14,5 kg (32 lb)



SAFETY CERTIFICATIONS DESIGNED FOR

FCC, CE, UL

RoHS COMPLIANT

QMS CERTIFICATION

www.microscan.com/quality

©2018 Omron Microscan Systems, Inc. SPO98C-FR-0418

Warranty – For current warranty information about this product, please visit www.microscan.com/warranty.



www.microscan.com