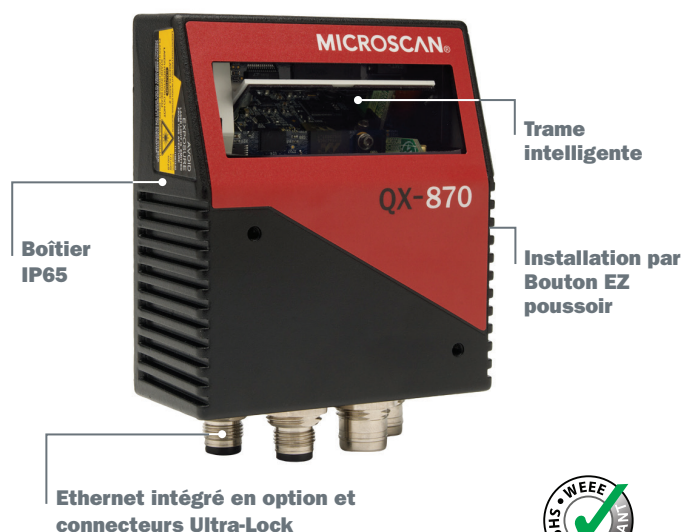


QX-870



Scanner laser industriel compact

Le scanner laser QX-870 utilise les technologies les plus récentes en matière de lecture des codes à barres et de connectivité dans une solution facile pour les applications de suivi, traçabilité et contrôle des codes à barres. Facile à configurer et à déployer, il comporte une trame de balayage programmable pour la lecture de différents codes, à des endroits différents, même s'ils sont endommagés ou mal alignés.

Le paramétrage instantané et les algorithmes de décodage les plus performants disponibles font du QX-870 un scanner laser idéal dans n'importe quelle application industrielle.

QX-870 : points forts

- Balayages/seconde : 300 à 1 400
- Plage de lecture : 1 à 30" (25 à 762 mm)
- Protocoles Ethernet TCP/IP et Ethernet/IP intégrés en option
- Boîtier IP65



Programme de configuration convivial ESP® : la solution logicielle à point unique permet de paramétrer et configurer facilement et rapidement tous les lecteurs Omron Microscan.



Bouton EZ : permet de paramétrer et de configurer le lecteur sans ordinateur.



Indicateurs visibles : les indicateurs de performances incluent un indicateur de « bonne lecture » vert clignotant et des DEL.



Trame de balayage : caractéristique programmable permettant au scanner de lire différents symboles, à des distances et endroits différents.



Plate-forme QX : le système à connexion rapide et la technologie X-Mode fusionnent pour assurer une connectivité simple, une mise en réseau et un décodage à hautes performances.

Pour plus d'informations sur ce produit, visitez www.microscan.com.

QX-870 : symbologies

Codes linéaires Tous les codes standard



Codes empilés MicroPDF PDF417 GS1 Databar



Système à connexion rapide

- Connecteurs et câbles M12 Ultra-Lock™
- Paramétrage instantané
- Solutions à un ou plusieurs scanners

Technologie X-Mode

- Décodage des codes endommagés, mal imprimés ou mal alignés
- Garantit une vitesse de lecture et des volumes élevés

Performances élevées

Ses capacités de décodage révolutionnaires assurent une lecture fiable des codes à barres à une distance de 30" (76,2 cm), jusqu'à 10" (25,4 cm) de large.

Protocoles Ethernet

Protocoles Ethernet TCP/IP et EtherNet/IP intégrés en option pour les communications à haut débit.

Exemples d'applications

- Tout environnement de l'industrie légère à lourde
- Automobile
- Emballage et tri
- Composants électroniques
- Inclusion dans des machines

Trame intelligente

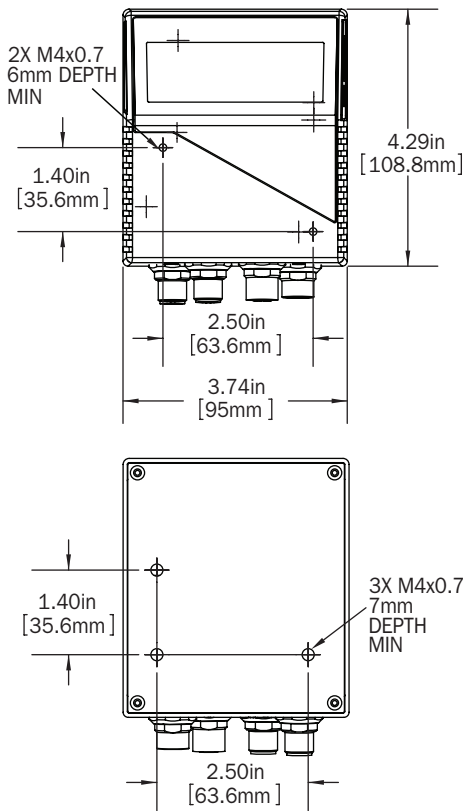
En plus des commandes d'angle de balayage et de vitesse, la trame programmable du QX-870 se distingue par une technologie intelligente d'autocadrage. Le logiciel perfectionné cadre automatiquement la hauteur et la largeur de trame du laser pour adapter le symbole du code à barres, permettant au scanner de cibler des codes à barres spécifiques sur un cycle unique de lecture.

QX-870 INDUSTRIAL RASTER LASER SCANNER

SPECIFICATIONS AND OPTIONS

MECHANICAL

Height: 4.29" (109 mm)
Width: 3.74" (95 mm)
Depth: 1.76" (45 mm)
Weight: 16 oz. (453 g)



READ RANGES¹

LOW DENSITY RANGE DATA

Narrow-bar-width	Read Range
.0075" (0.191 mm)	10 to 12" (254 to 305 mm)
.010" (0.254 mm)	7 to 15" (178 to 381 mm)
.015" (0.381 mm)	6 to 19" (152 to 483 mm)
.020" (0.508 mm)	5 to 22" (127 to 558 mm)
.040" (1.02 mm)	4 to 30" (102 to 762 mm)

MEDIUM DENSITY RANGE DATA

.0075" (0.191 mm)	2.5 to 5.5" (64 to 140 mm)
.010" (0.254 mm)	1.5 to 7.0" (38 to 178 mm)
.015" (0.381 mm)	1.5 to 8.5" (38 to 216 mm)
.020" (0.508 mm)	1.5 to 11" (38 to 280 mm)
.030" (0.762 mm)	1.0 to 12" (25 to 304 mm)

HIGH DENSITY RANGE DATA

.0033" (0.084 mm)	Call Omron Microscan
.005" (0.127 mm)	4 to 5.0" (102 to 127 mm)
.0075" (0.191 mm)	3.5 to 6.75" (89 to 171 mm)
.010" (0.254 mm)	3.25 to 8" (82 to 203 mm)
.015" (0.381 mm)	3.25 to 9" (82 to 228 mm)

¹Ranges based on a Grade A, Code 39 label. If your read range falls outside the above ranges, please call Omron Microscan. Data subject to change.

SCANNING PARAMETERS

Mirror Type: Rotating, 10-faceted
Scan Rate: Adjustable from 300 to 1400 scans/sec. **Scan Width Angle:** Typically 60°
Pitch: ±50° max. **Skew:** ±40° max.
Label Contrast: 25% min. absolute dark to light differential at 655 nm wavelength
Raster Mirror Performance:

Raster sweep angle	Maximum sweeps per second
1°-10°	80
11°-20°	60
21°-34° (max.)	40
35°-36° (max.)	20

PROTOCOLS

Point-to-Point, Point-to-Point w/RTS/CTS, Point-to-Point w/XON/XOFF, Point-to-Point w/RTS/CTS & XON/XOFF, Multidrop, Daisy Chain, User-Defined Multidrop, Ethernet TCP/IP, EtherNet/IP

PIN ASSIGNMENTS²

Connector A (Serial) M12 12-pin plug:

Pin Assignment	
9	Host Rx/D
10	Host Tx/D
2	Power
7	Ground
1	Trigger
8	Input Common
3	Default
4	New Master
5	Output 1
11	Output 2
6	Output 3
12	Output Common

Connector B (Serial) M12 12-pin socket:

Pin Assignment	
9	TxD/RTS
10	RxD/CTS
2	Power
7	Ground
1	Trigger
8	Input Common
3	Terminated
4	Input 1
5	422/485 TxD (+)
11	422/485 TxD (-)
6	422/485 RxD (+)
12	422/485 RxD (-)

Connector P/M (Serial) M12 12-pin plug:

Pin Assignment	
9	N/C
10	N/C
2	Power
7	Ground
1	N/C
8	N/C
3	N/C
4	N/C
5	422/485 TxD (+)
11	422/485 TxD (-)
6	422/485 RxD (+)
12	422/485 RxD (-)

Connector B (Ethernet) M12 8-pin socket:

Pin Assignment	
1	Terminated
2	Terminated
3	Terminated
4	TX (-)
5	RX (+)
6	TX (+)
7	Terminated
8	RX (-)

Connector T (Trigger) M12 4-pin socket:

Pin Assignment	
1	Power
2	Trigger
3	Ground
4	Input Common

²Note: Detailed connector pinout information is available in the User's Manual.

ENVIRONMENTAL

Enclosure: IP65 rated
Operating Temperature: 0° to 50° C (32° to 122° F)
Storage Temperature: -50° to 75° C (-58° to 167° F)
Humidity: Up to 90% (non-condensing)

EMISSIONS

Heavy Industrial: EN 61000-6-2:2005
Radiated Emissions: EN 55022:2006 Class A 30-1000 MHz
Conducted Emissions: EN 55022:2006 Class A .15-30 MHz

COMMUNICATION INTERFACE

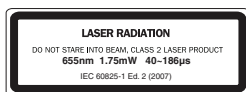
Interface: RS-232/422/485 and/or Ethernet

SYMBOLOGIES

Standard: Code 39, Codabar, Code 93, Interleaved 2 of 5, Code 128, PDF417, Micro PDF417, Pharmacode, UPC, GS1 Databar **Applications Standard:** UCC/EAN-128, AIAG

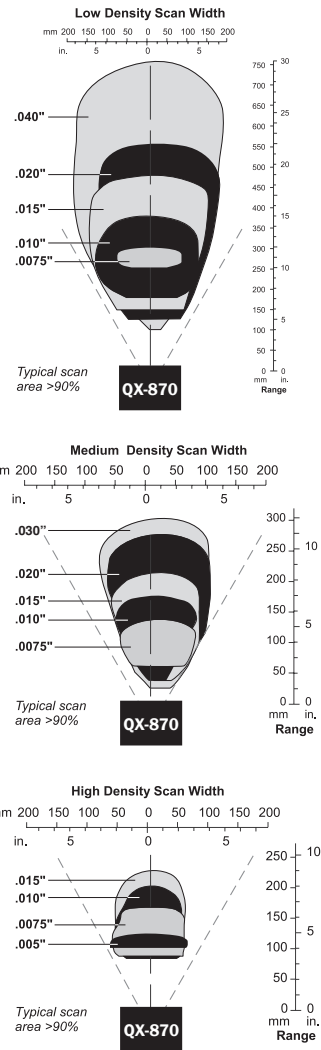
LASER LIGHT

Type: Laser diode
Output Wavelength: 655 nm nominal
Operating Life: 50,000 hours @ 25° C
Safety Class: Visible laser: Class 2



ELECTRICAL

Power Requirement: 10-28 VDC, 200 mV p-p max ripple, 270mA at 24 VDC (typ.)



Note: Data subject to change.

DISCRETE I/O

Input 1/Trigger/New Master: Bi-directional optoisolated 4.5-28V rated (13 mA at 24 VDC)
Outputs (1, 2 & 3): Optoisolated, 1-28V rated, (I_{CE} <100 mA at 24 VDC, current limited by user)

SAFETY CERTIFICATIONS

CDRH, FCC, CE, CB, BSMI (compliant)

ROHS/WEEE COMPLIANT

ISO CERTIFICATION

Certified ISO 9001:2008 Quality Management System

©2018 Omron Microscan System, Inc. SP056L-FR-0418

Read Range and other performance data is determined using high quality Grade A symbols per ISO/IEC 15415 and ISO/IEC 15416 in a 25° C environment. For application-specific Read Range results, testing should be performed with symbols used in the actual application. Omron Microscan Applications Engineering is available to assist with evaluations. Results may vary depending on symbol quality. **Warranty**-For current warranty information on this product, please visit www.microscan.com/warranty.

Omron Microscan Systems Inc.
 Tel 425 226 5700 / 800 251 7711
 Fax 425 226 8250

Omron Microscan Europe
 Tel 31 172 423360 / Fax 31 172 423366

Omron Microscan Asia Pacific
 Tel 65 6846 1214 / Fax 65 6846 4641

www.microscan.com

Product Information: info@microscan.com
 Technical Support: helpdesk@microscan.com