

Kapea turvaovirajakytkin

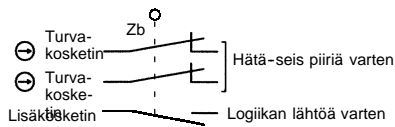
- Kapea muoto mahdollistaa etu- tai takalevykiinnityksen.
- Pakkotoiminen avautumismekanismi (→)
- Kolmen koskettimen mallissa on 2 kosketinta (NC) kahta hätä-seis-piiriä varten ja 1 kosketin (NO) lisälähtöä varten.
- Avaimen kiinnitys ylhäältä tai sivusta.
- Avaimissa kumisuojat lisäämässä käyttöikää.
- Kotelointiluokka IP67
- TÜV- ja UL-hyväksynät



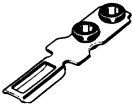

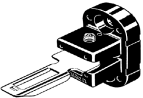
Valintataulukko

Rakenne		Kaapeli	1NC/1NO (Slow-action)	2NC (Slow-action)	2NC/1NO (Slow-action)
	Pystysuora	1 m	D4GS-N1R	D4GS-N2R	D4GS-N3R
	Vaakasuora	3 m	D4GS-N1R-3	D4GS-N2R-3	D4GS-N3R-3

Huom! Tilauksesta saatavilla myös 5 m kaapelimalli.



Avaimet (Tilattava erikseen)

Tyyppi	Malli
Vaakasuora 	D4GS-NK1
Pystysuora 	D4GS-NK2
Säädettävä 	D4GS-NK4

Koskettimet

Malli	Kosketin	Kosketintoiminta	Kaavio	Huomioitavaa
D4GS-N1	1NC/1NO			Vain koskettimet 11-12 avautuvat pakkotoimisesti.
D4GS-N2	2NC			Kummatkin koskettimet avautuvat pakkotoimisesti.
D4GS-N3	2NC/1NO			Vain koskettimet 11-12 ja 21-22 avautuvat pakkotoimisesti.
D4GS-N4	3NC			Kaikki koskettimet avautuvat pakkotoimisesti.

Ominaisuudet

Kotelointiluokka	IP67 (EN60947-5-1)
Elinikä	Mekaaninen: min. 1 000 000 toimintaa Sähköinen: min. 100 000 toimintaa
Toimintanopeus	0,1...0,5 m/s
Kosketinväli	Min. 2 x 2 mm
Kytkeätiheys	Maks. 30 toimintaa/min
Pakkotoimintainen avausvoima	Min. 60 N
Pakkotoimintainen avausliike	Min. 10 mm
Eristysvastus	Min. 100 MΩ (500 VDC)
Minimikuorma	4 mA / 24DC
Kosketinvastus	Maks. 300 mΩ
Eristyslujuus	Saman polariteetin koskettimien väli: Uimp 2.5 kV (EN60947-5-1) Eri polariteetin koskettimien väli: Uimp 4 kV (EN60947-5-1) Koskettimien ja jännitteettömien metalliesineiden väli: Uimp 6 kV (EN60947-5-1)
Ehdollinen oikosulkuvirta	100 A (EN60947-5-1)
Likaantumisaste (toimintaympäristö)	3 (EN60947-5-1)
Avoimen tilan terminen rajavirta (I _{th})	2.5 A (EN60947-5-1)
Sähkösuojaus	Luokka II (kaksoiseristys) (IEC60536)
Tärinän kesto	Virhetoiminta: 10...55 Hz, 0.35-mm yhdellä amplitudilla
Iskun kesto	Virhetoiminta: min. 300 m/s ² (30G)
Käyttölämpötila	-30°C...70°C
Ympäristön kosteus	Maks. 95%
Kaapeli	1 ja 3 m (Ø 7.2 mm)
Paino	N. 120 g (D4GS-1 1m kaapelilla)

Hyväksytyt standardit

TÜV (EN60947-5-1) Huom! Käytä oikosulkusuojaukseen IEC60269-hyväksytyjä gl- tai gG-tyyppin 10 A sulakkeita.

Kohde	AC-15	DC-13
Nimellisvirta (I _e)	0,75 A	0,27 A
Nimellisjännite (U _e)	240 V	250 V

UL/CSA (UL508, CSA C22.2 No. 14)

C300

Nimellisjännite	Virran kesto	Virta (A)		Jännite (VA)	
		Kytkeä	Katkaisu	Kytkeä	Katkaisu
120 VAC	2.5A	15	1,5	1800	180
240 VAC		7,5	0,75		

UL/CSA (UL508, CSA C22.2 No. 14)

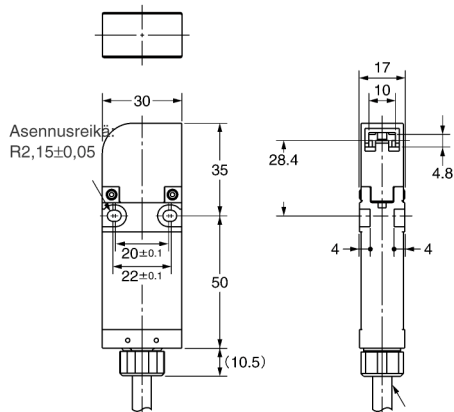
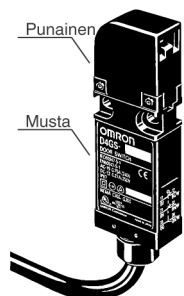
Q300

Nimellisjännite	Virran kesto	Virta (A)		Jännite (VA)	
		KytKentä	Katkaisu	KytKentä	Katkaisu
125 VDC	2,5A	0,55	0,55	69	69
250 VDC		0,27	0,27		

Mitat (mm)

Kytkimet

D4GS-N□R-□



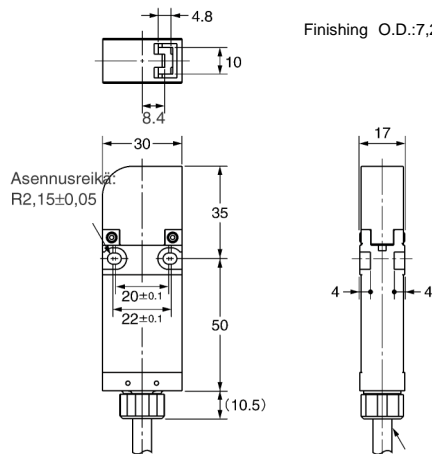
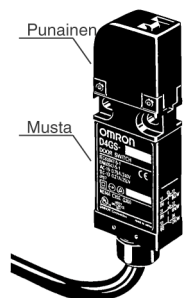
UL Style 2464

AWG22

Finishing O.D.:7,2mr

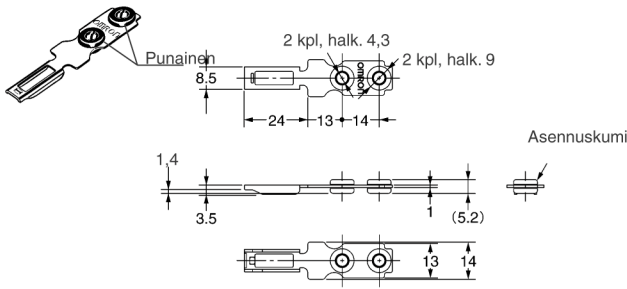
Toimintaominaisuudet	MallikytKin
Avaimen pitovoima	Maks. 15 N
Avaimen ulosvetovoima	Maks. 30 N
Vapaaliike ennen lukitusta	Min. 22 mm
Pakkotoiminen avausvoima	Min. 60 N
Vapaaliike ennen avautumista	Min. 10 mm

D4GS-N□T-□

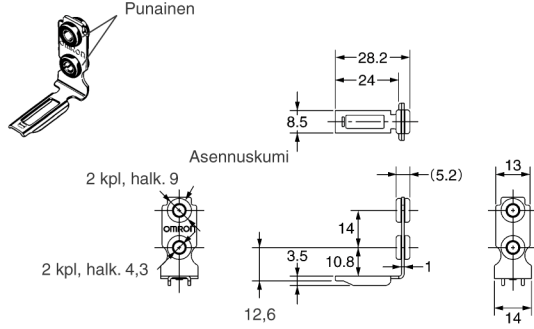


Avaimet

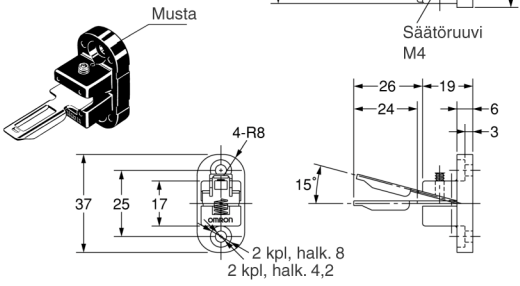
D4GS-NK1



D4GS-NK2

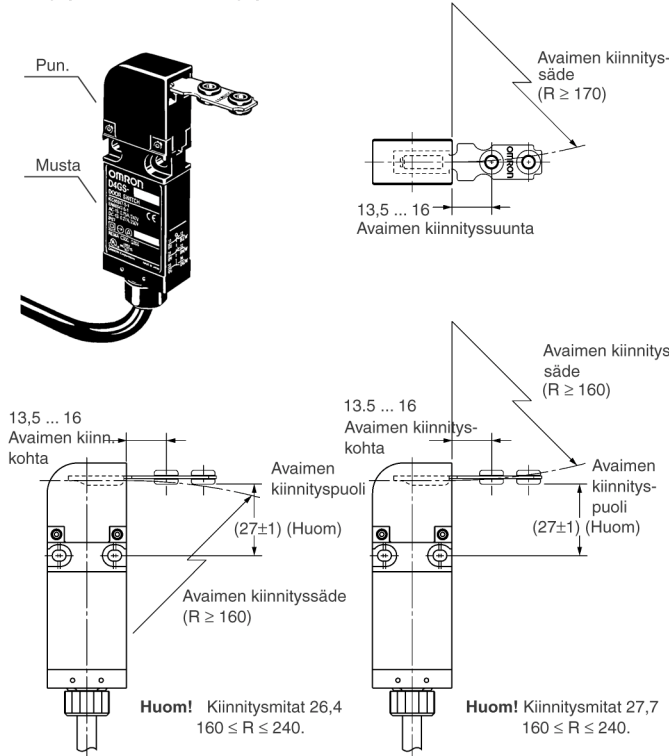


D4GS-NK4

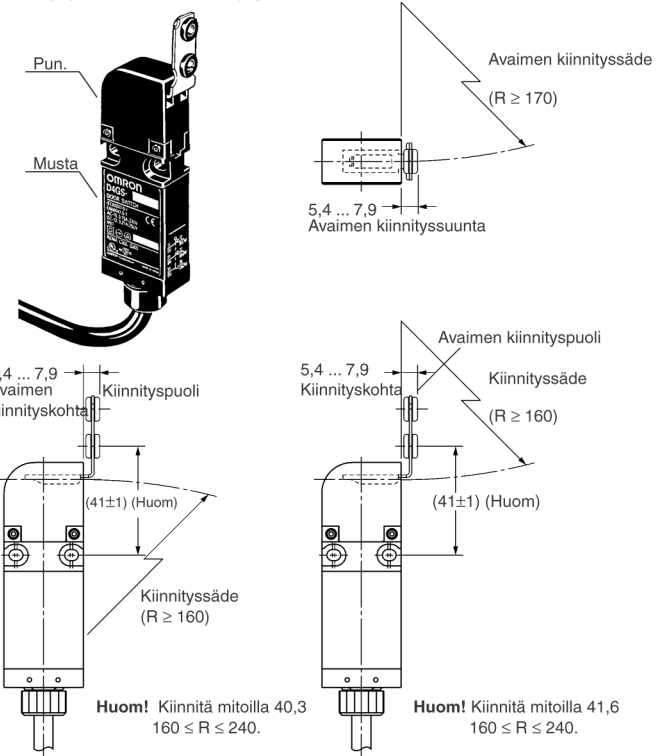


Avain kiinnitettyinä

D4GS-N□R-□ + D4GS-NK1

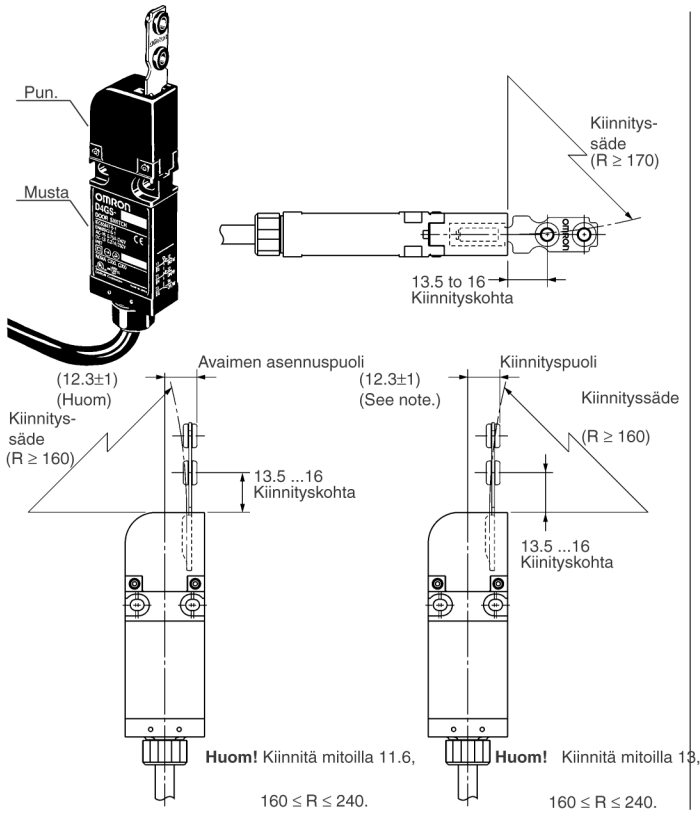


D4GS-N□R-□ + D4GS-NK2

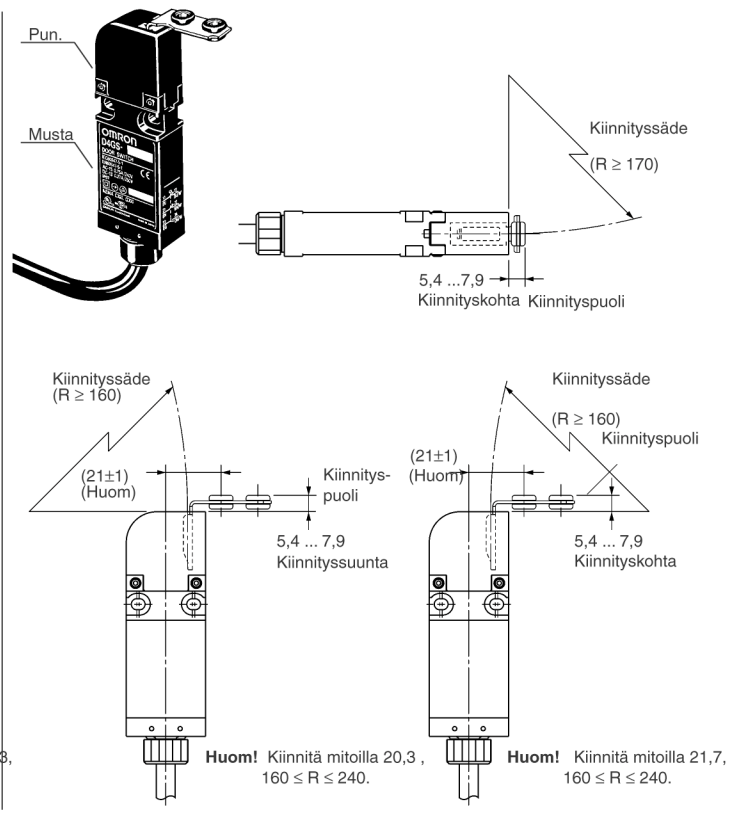


Huom! Jollei muuten ilmoiteta, ylläolevissa mitoissa on ±0,4 mm toleranssi. Suluissa olevat mitat on ohjearvoja.

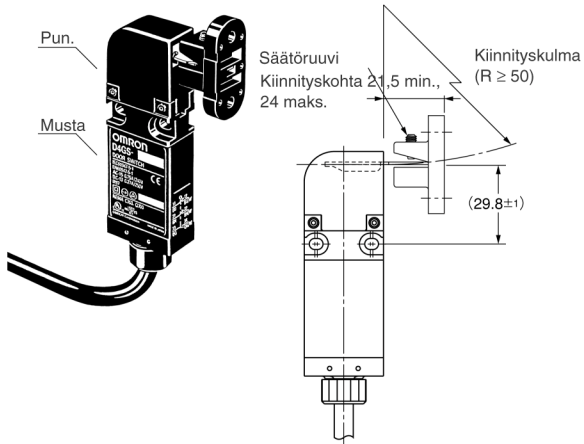
D4GS-N□T-□ + D4GS-NK1



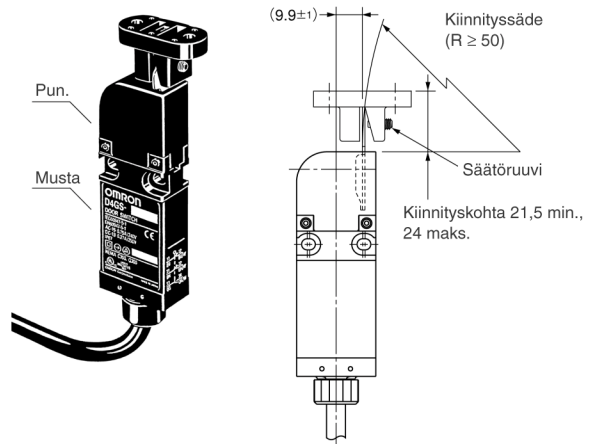
D4GS-N□T-□ + D4GS-NK2



D4GS-N□R-□ + D4GS-NK4



D4GS-N□T-□ + D4GS-NK4



Huom! Jollei muuten ilmoiteta, ylläolevissa mitoissa on ±0,4 mm toleranssi. Suluiissa olevat mitat on ohjearvoja.

Cat. No. C120-FI2-1

Oikeudet muutoksiin pidätetään