

AIKARELE

H3CR

Monitoimiaikarele, pistokemalli

- DIN 48x48-mm
- Laaja vaihtojännitealue (100...240 VAC)
- Valittavissa kuusi eri toimintaa
- Aika-alue: 0,05 s...300 h
- Pituus vain 80 mm kantoineen paneeliasennettuna
- Erillinen ajanasetusrenkas mahdollistaa asetusajan lukituksen



Valintataulukko

Lähtö	Käyttöjännite	Malli
Relelähtö 2-vaihtokosketinta	100...240 VAC (50/60 Hz)	
	12 VDC	
	24 VDC/VAC (50/60 Hz)	

Ilmoita tilatessasi myös haluamasi käyttöjännite.

Esim. H3CR-A 12 VDC

Käyttöjännite

Ominaisuudet

Toiminnot	
A:	Vetohidastus
B:	Vilku (OFF-aloitus)
B2:	Vilku (ON-aloitus)
C:	Veto- ja päästöhypaisu
D:	Päästöhidastus
E:	Vetohypaisu

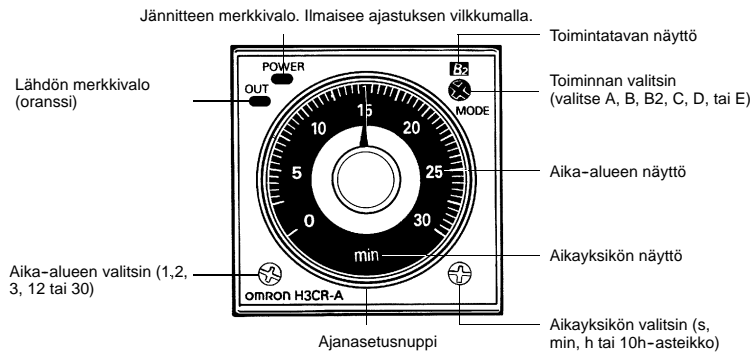
Aika-alueet

Aikayksikkövalitsin	sec	min	hrs	x10 h
Aika-aluevalitsin	0	Hetimitoimiva		
	1,2	0,05...1,2	0,12...1,2	1,2...12
	3	0,3...3		3...30
	12	1,2...12		12...120
	30	3...30		30...300

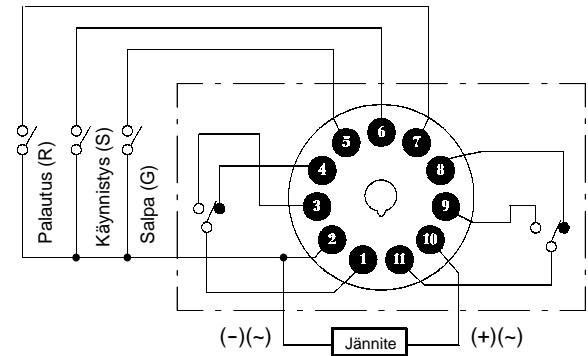
Tekniset arvot

Käyttöjännite	100...240 VAC (50/60 Hz), 12 VDC, 24 VDC/VAC (50/60 z)
Toimintajännite	85...110 % käyttöjännitteestä
Jännitteetön tulo	ON-impedanssi: max. 1 kΩ ON-jännösjännite : max. 1 V OFF-impedanssi: min. 100 kΩ
Tehonkulutus	AC: n. 10 VA; DC: n. 1 W
Lähtö	Relelähtö: 5A, 250 VAC, resistiivinen kuorma (cos φ=1) 2-vaihtokosketinta
Toistotarkkuus	max. ± 0,3 % FS (± 0,3 % ± 10 ms 1,2 s aika-alueella)
Asetustarkkuus	± 5 % FS, max. ± 0,5 s
Palautusaika	max. 0,1 s
Toimintalämpötila	-10°C...55°C (ei jäätymistä)
Elinikä	Mekaaninen: min. 20 000 000 toimintaa (1800 toim./t) Sähköinen: min. 100 000 toimintaa (5 A 250 VAC, resistiivinen kuorma)
Kotelointiluokka	IP40

Laitekuvaus

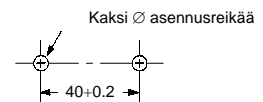
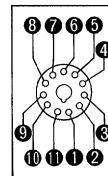
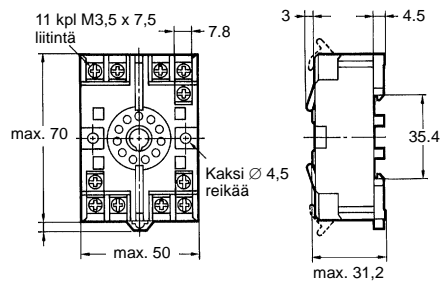
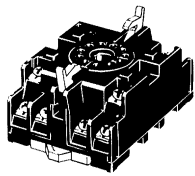


H3CR-A (relelähtö)

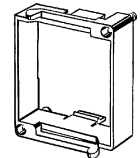


Lisätarvikkeet (tilataan erikseen)

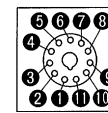
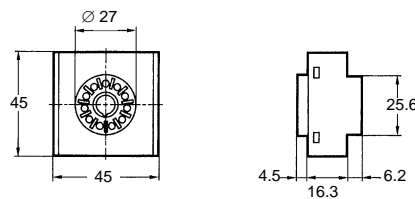
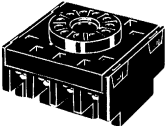
P2CF-11



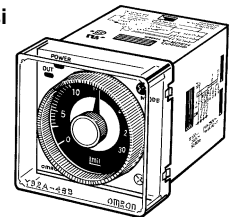
Paneeliasennuskiinnike Y92F-30



P3GA-11

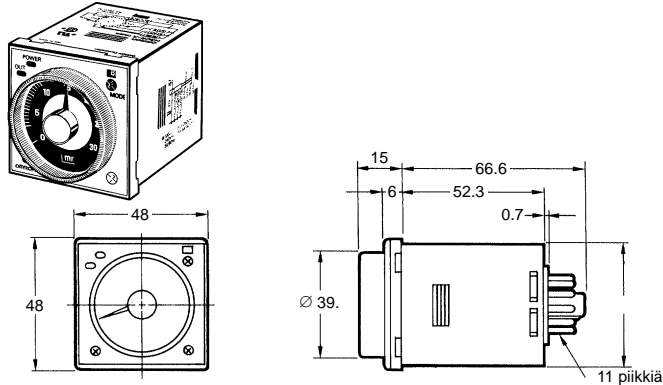


Suojakansi Y92A-48B

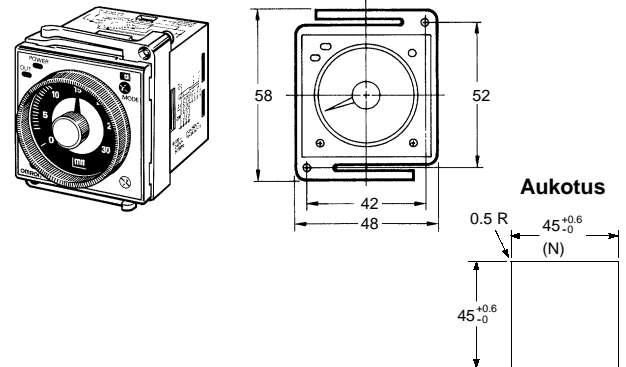


Mitat (mm)

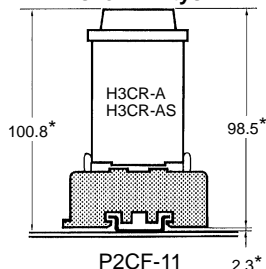
H3CR-A / H3CR-AS



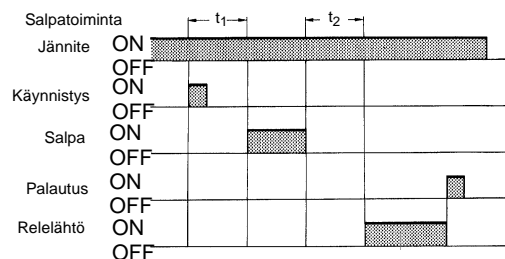
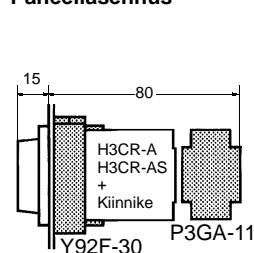
Paneeliasennuskiinnikkeen mitat Y92F-30



DIN-kiskokiinnitys



Paneeliasennus



Huom. 1. Tämä aikakaavaio esittää salpatulon toimintatavassa
2. Asetusaika on t1:n ja t2:n summa.

* Nämä mitat vaihtelevat DIN-kiskon arvojen mukaisesti (ohjearvo)

Toiminta	Aikakaavio (Huom! 1. Minimi palautusaika on 0,1 s ja signaalitulon viive 0,05 s. 2. Kirjain "t" = asetus aika ja "t-a" = aika on lyhyempi kuin asetus aika)
A: Vetohidastus	
B: Vilkku (OFF-aloitus)	
B2: Vilkku (ON-aloitus)	
C: Veto- ja päästöhypaisu	
D: Päästöhidastus	
E: Vetohypaisu	

Oikeudet muutoksiin pidätetään

Epäsymmetrinen vilkkurele DIN 48 x 48 mm

- Laaja vaihtojännitealue (100...240 VAC)
- Erillinen ON- ja OFF- aikojen asetus
- Aika-alue: 0,05 s - 30 h
- Ajastimen säätö heti-toimivaksi mahdollinen kaikilla aika-alueilla.
- UL- ja CSA- hyväksynyt
- Pituus vain 80 mm kantoineen paneeliasennettuna



Valintataulukko

Toiminta	Käyttöjännite	0,05 s ... 30 h
		11-piikkinen malli
Aloitus OFF- ajalla	100...240 VAC	H3CR-F
	24 VAC/DC	
	12 VDC	

Huom! Ilmoita tilatessasi myös haluamasi käyttöjännite
 Esim: H3CR-F 24 VAC/DC
 Käyttöjännite

Aika-alueet

0,05 s - 30 h

Aikayksikön valintakytkin		s (sec)	x10 s (10 s)	min	h (hrs)
Aika-alueen valintakytkin	1,2	0,05...1,2	1,2...12	0,12...1,2	
	3	0,3...3	3...30	0,3...3	
	12	1,2...12	12...120	1,2...12	
	30	3...30	30...300	3...30	

Huom.: Ajastimen toiminta heti-kytkevänä mahdollinen kaikilla aika-alueilla säätämällä ajanasetus alle 0:n.

Lisätarvikkeet (tilataan erikseen)

Tarvike	Malli
Paneeliasennuskiinnike	Y92F-30
Kiskokanta	P2CF-11
Paneeliasennuskanta	P3GA-11

Ominaisuudet

Käyttöjännite	100...240 VAC (50/60Hz), 12 VDC, 24 VAC/DC (50/60 Hz)
Toimintajännite	85...110 % käyttöjännitteestä
Tehonkulutus	100 - 240 VAC: n. 10 VA; 24 VAC/DC: n. 2 VA (AC), 1 W (DC)
Lähtö	Relelähtö: 5 A, 250 VAC, resistiivinen kuorma (cosφ = 1)

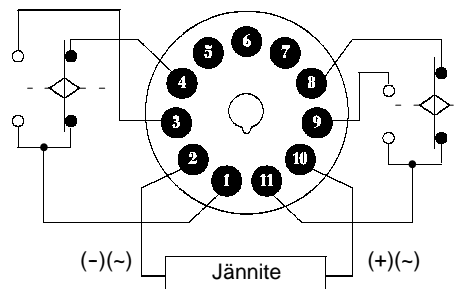
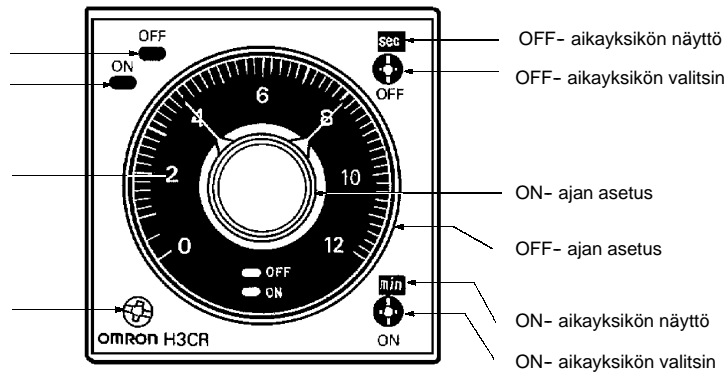
Laitekuvaus

OFF- tilan merkkivalo (vihreä)
Vilkkuu lähdön ollessa OFF-tilassa

ON- tilan osoitus (oranssi)
Vilkkuu lähdön ollessa ON- tilassa

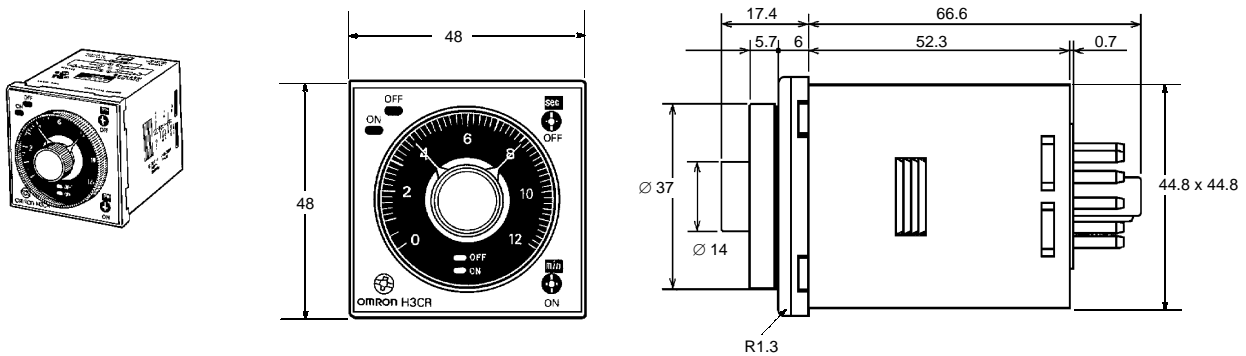
Aika-alueen näyttö

Aika-alueen valitsin (1,2, 3, 12, ja 30)
Sama ON- ja OFF- ajoille



Huom.: Liittimiä 5, 6 ja 7 ei saa käyttää.

Mitat (mm)



Huom! Lisätarvikkeiden mitat kts. H3CR.

Monitoimiaikarele, pistokemalli

- DIN 48x48-mm
- Laaja käyttöjännitealue
- Valittavissa kuusi eri toimintaa
- Aika-alue: 0,05 s...300 h
- Pituus vain 80 mm kantoineen paneeliasennettuna
- Erillinen ajanasetusrenkas mahdollistaa asetusajan lukituksen



Valintataulukko

Lähtö	Käyttöjännite	Malli
Relelähtö, 2 vaihtokosketinta	100-240AC / 100-125DC	H3CR-A 100-240AC / 100-125DC
	24-48AC / 12-48DC	H3CR-A 24-48AC / 12-48DC

Ominaisuudet

Toiminnot	
A:	Vetohidastus
B:	Vilkku (OFF-aloitus)
B2:	Vilkku (ON-aloitus)
C:	Veto- ja päästöhypaisu
D:	Päästöhidastus
E:	Vetohypaisu

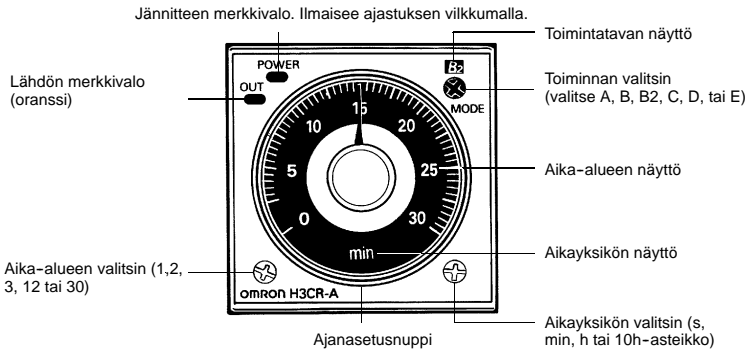
Aika-alueet

Aikayksikkövalitsin	sec	min	hrs	x10 h
Aika-aluevalitsin	0	Hetimitoimiva		
	1,2	0,05...1,2	0,12...1,2	1,2...12
	3	0,3...3		3...30
	12	1,2...12		12...120
	30	3...30		30...300

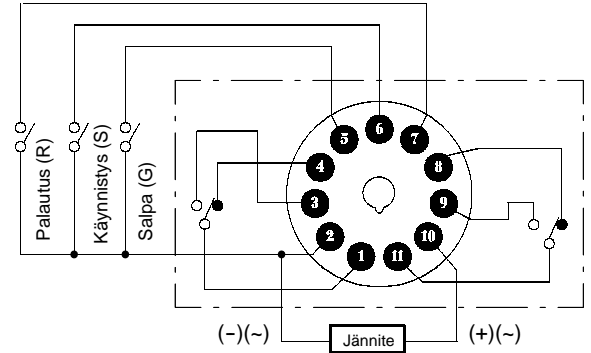
Tekniset arvot

Käyttöjännite	100...240AC / 100...125DC tai 24...48AC / 12...48DC AC: (50/60 Hz)
Toimintajännite	85...110 % käyttöjännitteestä
Jännitteetön tulo	ON-impedanssi: max. 1 kΩ ON-jännönsjännite : max. 1 V OFF-impedanssi: min. 100 kΩ
Tehonkulutus	AC: n. 10 VA; DC: n. 1 W
Lähtö	Relelähtö: 5A, 250 VAC, resistiivinen kuorma (cos φ=1) 2 vaihtokosketinta
Toistotarkkuus	max. ± 0,3 % FS (± 0,3 % ± 10 ms 1,2 s aika-alueella)
Asetustarkkuus	± 5 % FS, max. ± 0,5 s
Palautusaika	max. 0,1 s
Toimintalämpötila	-10°C...55°C (ei jäätymistä)
Elinikä	Mekaaninen: min. 20 000 000 toimintaa (1800 toim./t) Sähköinen: min. 100 000 toimintaa (5 A 250 VAC, resistiivinen kuorma)
Kotelointiluokka	IP40

Laitekuvaus

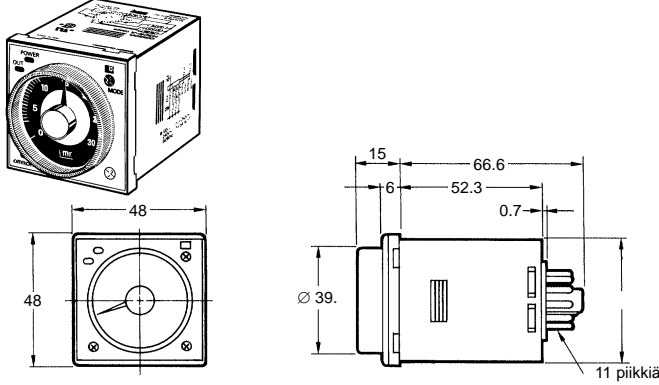


H3CR-A (relelähtö)

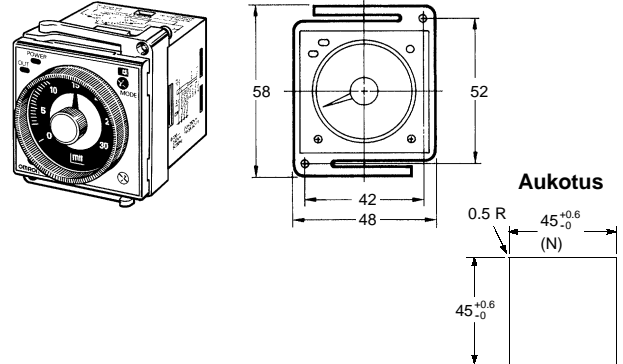


Mitat (mm)

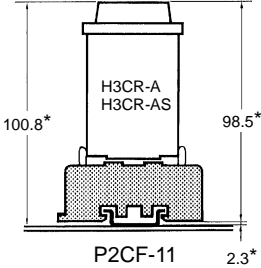
H3CR-A / H3CR-AS



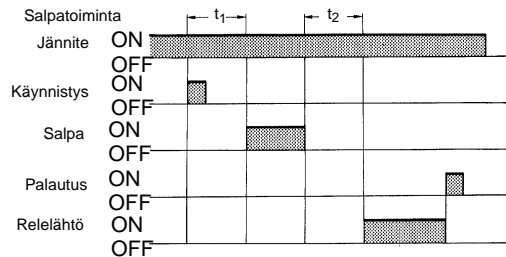
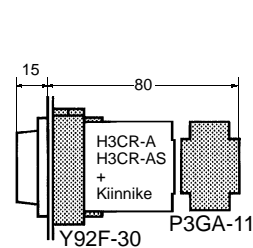
Paneeliasennuskiinnikkeen mitat Y92F-30



DIN-kiskokiinnitys



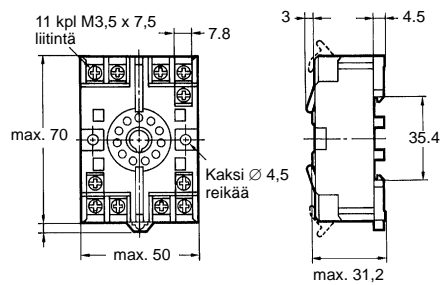
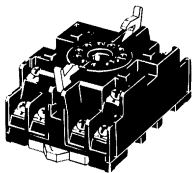
Paneeliasennus



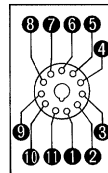
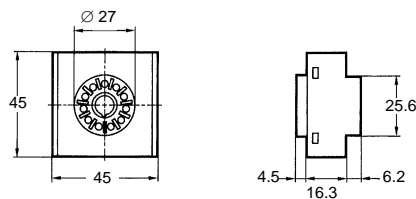
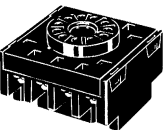
Huom. 1. Tämä aikakaavio esittää salpatulon toimintatavassa
2. Asetusaika on t₁:n ja t₂:n summa.

* Nämä mitat vaihtelevat DIN-kiskon arvojen mukaisesti (ohjearvo)

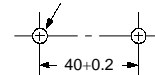
P2CF-11



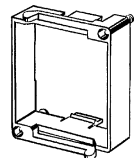
P3GA-11



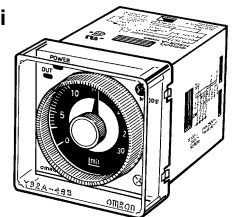
Kaksi Ø asennusreikää



Paneeliasennuskiinnike Y92F-30



Suojakansi Y92A-48B



Toiminta	Aikakaavio (Huom! 1. Minimi palautusaika on 0,1 s ja signaalitulon viive 0,05 s. 2. Kirjain "t" = asetus aika ja "t-a" = aika on lyhyempi kuin asetus aika)
A: Vetohidastus	
B: Viilku (OFF-aloitus)	
B2: Viilku (ON-aloitus)	
C: Veto- ja päästöhypaisu	
D: Päästöhidastus	
E: Vetohipaisu	

Oikeudet muutoksiin pidätetään