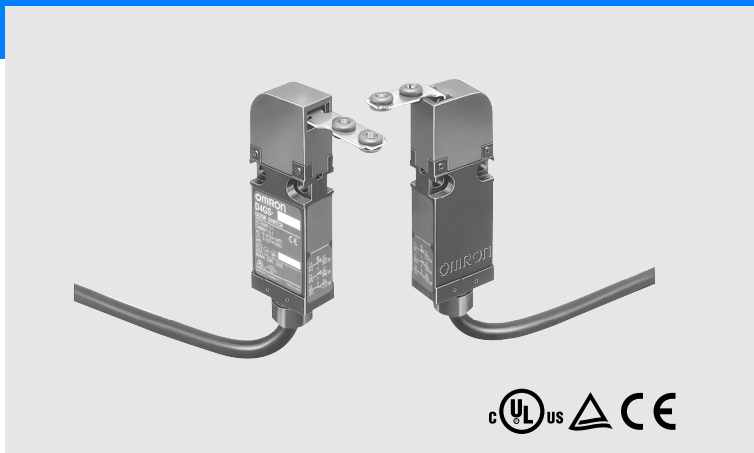


Final de carrera para puertas de seguridad

D4GS-N

Final de carrera para puertas de seguridad con grado de protección IP67

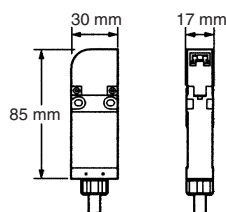
- Finales de carrera para puertas de seguridad con configuración de 3 contactos.
- Diseño reversible, que permite el montaje en la parte delantera o trasera.
- Hay disponibles interruptores integrados con dos o tres contactos.
- Pasador de operación con orificio de montaje de goma para absorber vibraciones y golpes.



Prestaciones

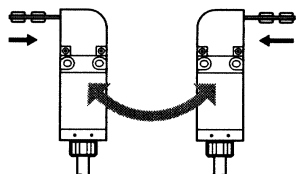
Finales de carrera para puertas de seguridad con configuraciones de 3 contactos

Delgados y de mitad de tamaño que los modelos anteriores de OMRON.



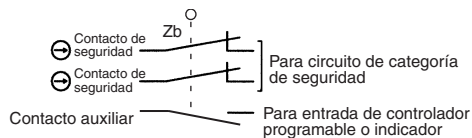
Diseño reversible

Se pueden montar en la parte delantera y en la parte trasera.



Interruptores integrados

Hay disponibles modelos con dos o tres contactos.



Nota: Los contactos de seguridad son contactos de apertura positiva aprobados por EN y cada uno de ellos se indica con la marca

Orificio de montaje del pasador

El orificio de montaje del pasador se ha diseñado con goma para que absorba vibraciones y golpes.

Grado de protección IP67

(Sólo se aplica a la carcasa principal; la cara de inserción del pasador de operación cumple la norma IP00).

El D4GS-N usa materiales resistentes al óxido e incorpora orificio de drenaje como medida ante problemas causados por el agua.

Nota: El IP67 se basa en el método de prueba especificado en EN60947-5-1. Compruebe con antelación el sellado bajo condiciones reales de operación.

Normas de seguridad

Cumple las normas EN (TÜV) y los requisitos de marcado CE así como los requisitos de diversas normas internacionales como los requisitos UL y CSA. Todos los contactos NC cumplen los requisitos del mecanismo de apertura positiva.

Composición de la referencia

Composición de la referencia

Final de carrera

D4GS-N□□-□

1 2 3

- 1. Interruptor integrado**
 1: 1NC/1NA (ruptura lenta)
 2: 2NC (ruptura lenta)
 3: 2NC/1NA (ruptura lenta)
 4: 3NC (ruptura lenta)

- 2. Dirección de inserción del pasador de operación**
 R: Horizontal
 T: Vertical

- 3. Longitud del cable**
 Vacío: 1 m
 3: 3 m
 5: 5 m

Pasador de operación

D4GS-NK□



1

- 1. Tipo de pasador de operación**
 1: Montaje horizontal
 2: Montaje vertical
 4: Montaje ajustable (vertical)

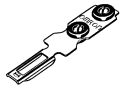

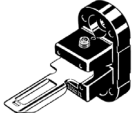
Modelos disponibles

Modelos disponibles

Finales de carrera


Aspecto	Dirección de inserción del pasador de operación	Longitud del cable	1NC/1NA (Ruptura lenta)	2 NC (Ruptura lenta)	2NC/1NA (Ruptura lenta)	3NC (Ruptura lenta)
	Horizontal	1 m	D4GS-N1R	D4GS-N2R	D4GS-N3R	D4GS-N4R
		3 m	D4GS-N1R-3	D4GS-N2R-3	D4GS-N3R-3	D4GS-N4R-3
		5 m	D4GS-N1R-5	D4GS-N2R-5	D4GS-N3R-5	D4GS-N4R-5
	Vertical	1 m	D4GS-N1T	D4GS-N2T	D4GS-N3T	D4GS-N4T
		3 m	D4GS-N1T-3	D4GS-N2T-3	D4GS-N3T-3	D4GS-N4T-3
		5 m	D4GS-N1T-5	D4GS-N2T-5	D4GS-N3T-5	D4GS-N4T-5

Pasadores de operación (pedir por separado)

Tipo	Modelo
Montaje horizontal 	D4GS-NK1
Montaje vertical 	D4GS-NK2
Montaje ajustable (vertical) 	D4GS-NK4

Especificaciones

Homologaciones

Organismo	Estándar	Nº de expediente
TÜV Rheinland	EN60947-5-1 GS-ET-15	J2051125  (Apertura positiva: homologada)
UL (ver nota).	UL508 CSA C22.2 No. 14	E76675

Nota: La homologación CSA C22.2 N° 14 está autorizada mediante la marca UL.

Normas y directivas de la CE

Cumple las siguientes directivas de la CE:

Directiva Máquinas
Directiva de baja tensión
EN1088
EN60204-1

Valores nominales homologados

TÜV (EN60947-5-1)

Elemento	AC-15	DC-13
Corriente de servicio nominal (I_n)	0,75 A	0,27 A
Tensión de servicio nominal (U_n)	240 V	250 V

Nota: Utilice un fusible de 10 A de tipo gI o gG que cumpla la norma IEC60269 como dispositivo de protección contra cortocircuitos.

UL/CSA (UL508, CSA C22.2 N° 14)

C300

Tensión nominal	Corriente de carga	Consumo (A)		Tensión (VA)	
		Cerrando contacto	Abriendo contacto	Cerrando contacto	Abriendo contacto
120 Vc.a.	2,5 A	15	1,5	1.800	180
240 Vc.a.		7,5	0,75		

Q300

Tensión nominal	Corriente de carga	Consumo (A)		Tensión (VA)	
		Cerrando contacto	Abriendo contacto	Cerrando contacto	Abriendo contacto
125 Vc.c.	2,5 A	0,55	0,55	69	69
250 Vc.c.		0,27	0,27		

Características

Grado de protección (ver nota 1)	Carcasa: IP67 (EN60947-5-1) (cara de inserción del pasador de operación: IP00)
Vida útil (ver nota 2)	Mecánica: 1.000.000 veces/mín. Eléctrica: Mínimo de 100.000 operaciones (carga resistiva de 1 A a 125 Vc.a.) (ver nota 3)
Velocidad de operación	de 0,1 a 0,5 m/s
Distancia entre contactos	2 x 2 mm mín.
Frecuencia de operación	30 operaciones por minuto
Fuerza de apertura positiva (ver nota 4)	60 N mín.
Recorrido de apertura positiva (ver nota 4)	10 mm mín.
Resistencia de aislamiento	Mínimo de 100 MΩ (a 500 Vc.c.) entre terminales de la misma polaridad o entre terminales de distinta polaridad, y entre cada terminal y pieza metálica sin corriente
Carga mínima aplicable (ver nota 5)	4 mA a 24 Vc.c.
Resistencia de contacto	300 mΩ máx. (valor inicial con un cable de 1 m)
Rigidez dieléctrica	Entre terminales de la misma polaridad: Uimp 2,5 kV (EN60947-5-1) Entre terminales de distinta polaridad: Uimp 4 kV (EN60947-5-1) Entre cada terminal y piezas metálicas no conductoras: Uimp 6 kV (EN60947-5-1)
Corriente de cortocircuito condicional	100 A (EN60947-5-1)
Grado de polución (entorno de operación)	3 (EN60947-5-1)
Corriente térmica al aire libre convencional (I_{th})	2,5 A (EN60947-5-1)
Protección contra descargas eléctricas	Clase II (doble aislamiento) (IEC60536)
Resistencia a vibraciones	Mal funcionamiento: entre 10 y 55 Hz, de 0,35 mm de amplitud.
Resistencia a golpes	Mal funcionamiento: 300 m/s ² mín.
Temperatura ambiente	En servicio: -30°C a 70°C (sin formación de hielo)
Humedad ambiente	En servicio: 95% máx.
Cable	UL2464 N° 22 AWG, acabado O.D.: 7,2 mm
Peso	Aproximadamente 120 g (D4GS-N1R, con un cable de 1 m)

Nota: 1. El grado de protección indicado anteriormente se basa en el método de prueba especificado en EN60947-5-1. Compruebe con antelación el sellado en el entorno y las condiciones reales de operación.

Aunque la caja del interruptor está protegida contra la penetración de polvo, aceites o agua, no utilice el D4GS-N en lugares donde el polvo, aceite, agua o productos químicos puedan penetrar a través del hueco de inserción del pasador de operación de la cabeza ya que se pueden producir daños en el interruptor o puede funcionar erróneamente.

2. Los valores de vida útil son para una temperatura ambiente de 5°C a 35°C y una humedad ambiente del 40% al 70%.
3. Si la temperatura ambiente es de 35°C o más alta, no aplique 1 A a 125 Vc.a. a más de un circuito.
4. Estas cifras son los requisitos mínimos de operación segura.
5. El valor dado para la carga mínima aplicable es un valor de referencia para microcargas. El valor variará según factores tales como la frecuencia de conmutación, el entorno ambiental y el nivel de fiabilidad. Confirme que el funcionamiento es el correcto con la carga real antes de aplicarlo.

Configuración del contacto (los diagramas muestran el estado con el pasador insertado)

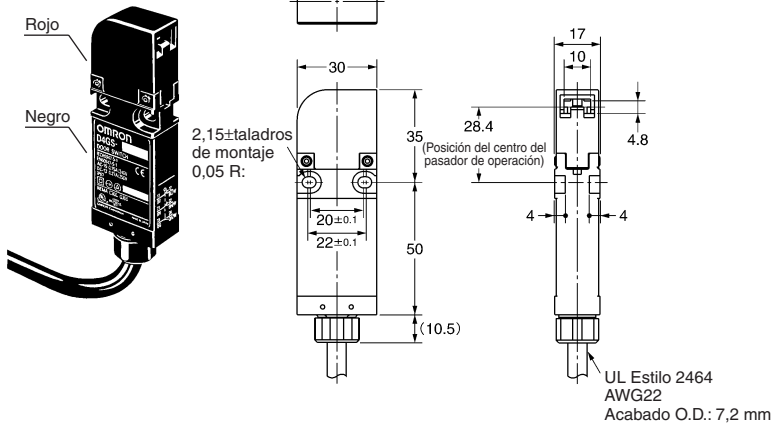
Modelo	Contacto	Diagrama	Observaciones
D4GS-N1□-□	1 NC/1 NA		<p>Sólo el contacto NC 11 – 12 tiene un mecanismo de apertura positiva homologado. (→)</p> <p>Los terminales 11 – 12 y 33 – 34 pueden usarse como polos distintos.</p>
D4GS-N2□-□	2 NC		<p>Los contactos NC 11 – 12 y 31 – 32 tienen un mecanismo de apertura positiva homologado. (→)</p> <p>Los terminales 11 – 12 y 31 – 32 pueden usarse como polos distintos.</p>
D4GS-N3□-□	2 NC/1 NA		<p>Sólo los contactos NC 11 – 12 y 21 – 22 tienen un mecanismo de apertura positiva homologado. (→)</p> <p>Los terminales 11 – 12, 21 – 22 y 33 – 34 pueden usarse como polos distintos.</p>
D4GS-N4□-□	3 NC		<p>Los contactos NC 11 – 12, 21 – 22 y 31-32 tienen un mecanismo de apertura positiva aprobado. (→)</p> <p>Los terminales 11 – 12, 21 – 22 y 31 – 32 pueden usarse como polos distintos.</p>

Dimensiones

- Nota:** 1. Todas las dimensiones se expresan en milímetros, a menos que se especifique lo contrario.
 2. A menos que se especifique lo contrario, se aplica una tolerancia de $\pm 0,4$ mm a todas las dimensiones.

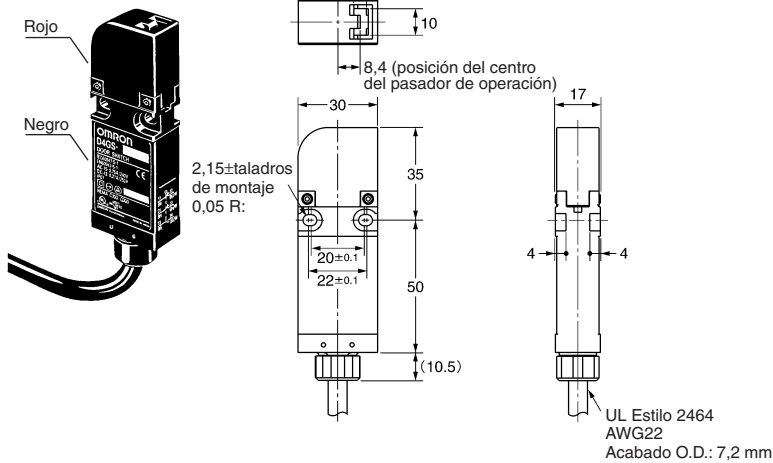
Finales de carrera

D4GS-N□R-□



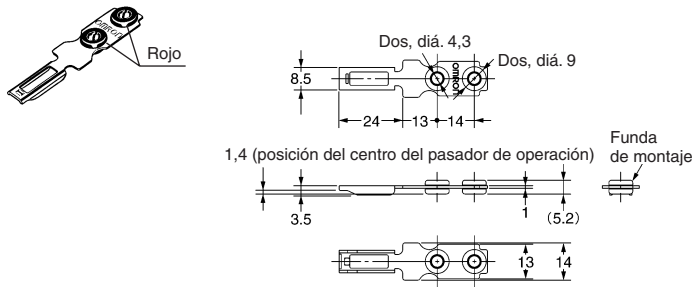
Características de operación	Modelo
Fuerza de reposición (inserción)	15 N máx.
Fuerza de operación (extracción)	30 N máx.
Movimiento antes de bloquearse	(22 mm) mín.
Fuerza de apertura positiva	60 N mín.
Carrera de apertura positiva	10 mm mín.

D4GS-N□T-□

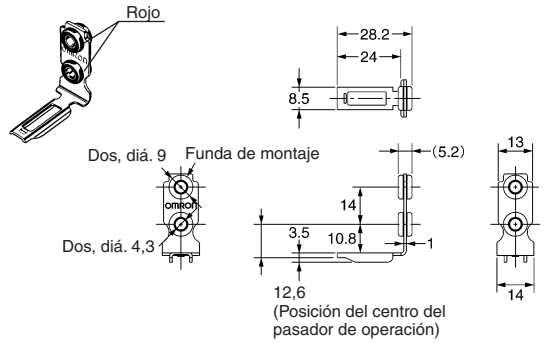


Pasadores de operación

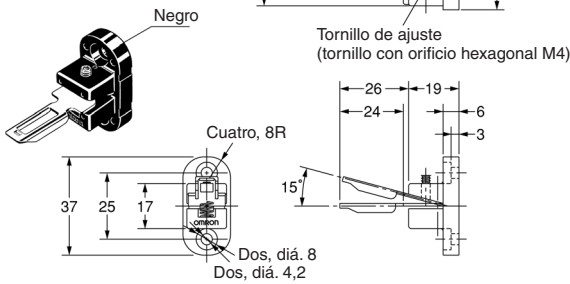
D4GS-NK1



D4GS-NK2

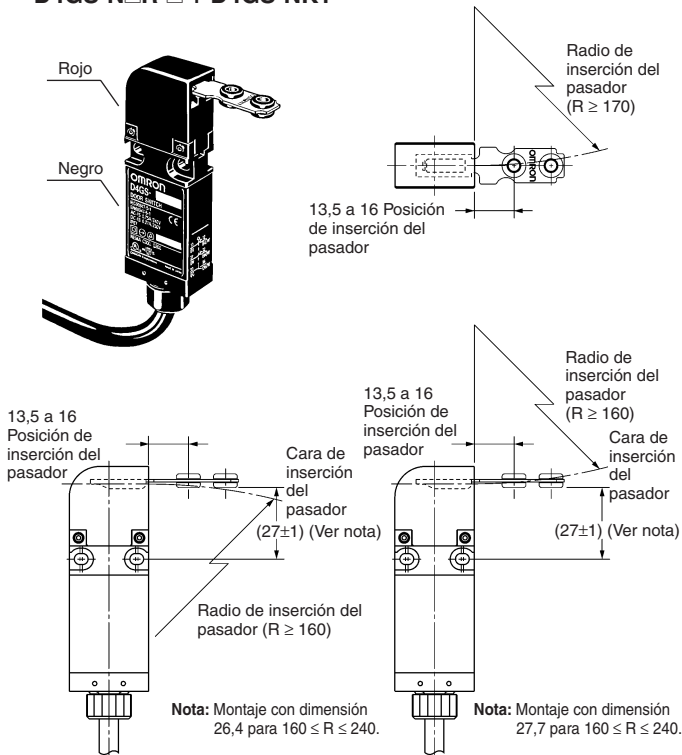


D4GS-NK4

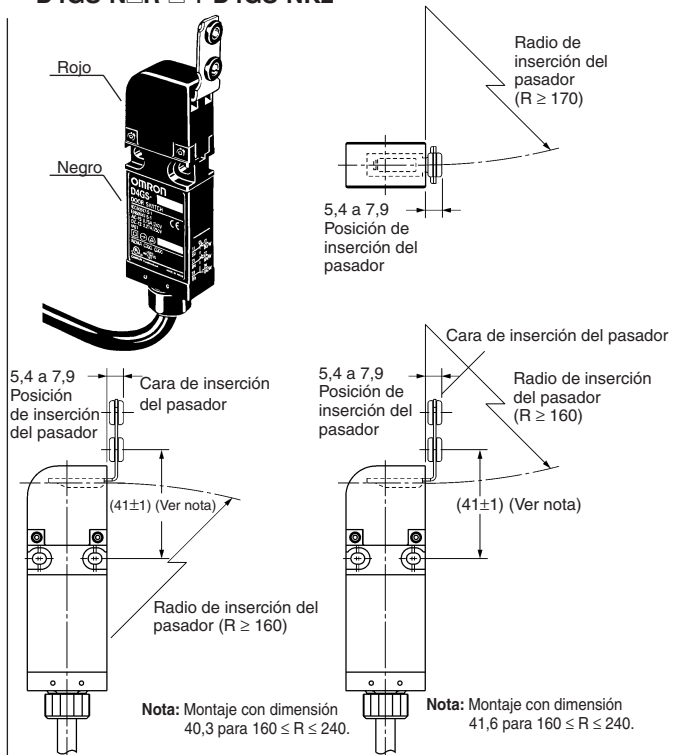


Con el pasador de operación insertado

D4GS-N□R□ + D4GS-NK1

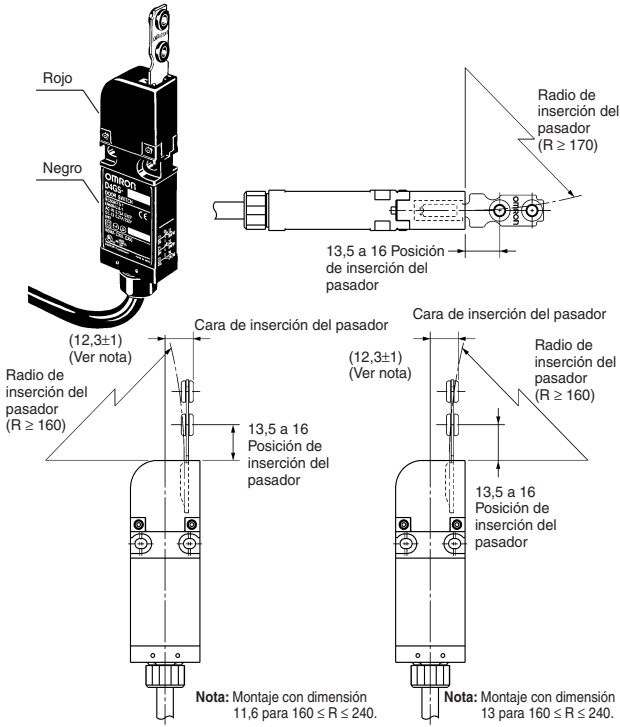


D4GS-N□R□ + D4GS-NK2

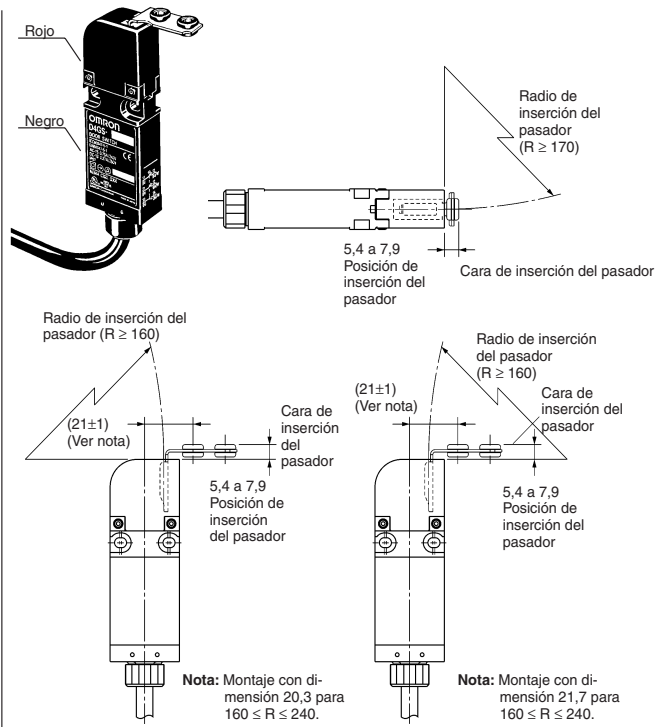


- Nota: 1.** Todas las dimensiones se expresan en milímetros, a menos que se especifique lo contrario.
2. A menos que se especifique lo contrario, se aplica una tolerancia de $\pm 0,4$ mm a todas las dimensiones.

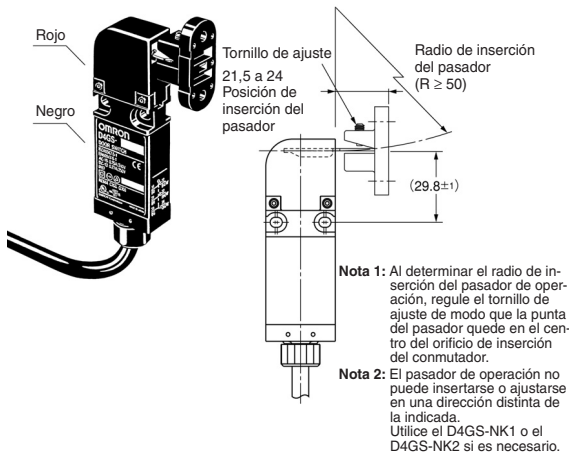
D4GS-N□T-□ + D4GS-NK1



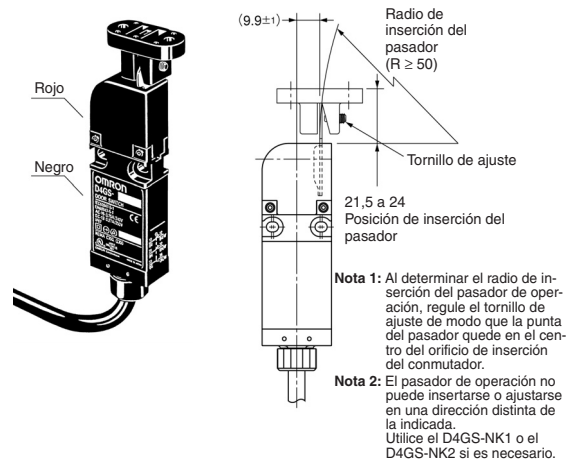
D4GS-N□T-□ + D4GS-NK2



D4GS-N□R-□ + D4GS-NK4



D4GS-N□T-□ + D4GS-NK4



Nota: 1. Todas las dimensiones se expresan en milímetros, a menos que se especifique lo contrario.

2. A menos que se especifique lo contrario, se aplica una tolerancia de $\pm 0,4$ mm a todas las dimensiones.

Precauciones

No inserte el pasador de operación en el interruptor si la puerta está abierta. Si lo hace, la máquina puede comenzar a funcionar y producir lesiones o la muerte.

NOTA

No use el interruptor del D4GS-N□ o el pasador de operación del D4GS-NK□ (color de la goma: rojo) en combinación con el interruptor del D4GS-□ o el pasador de operación del D4GS-K□ (color de la goma: negro).

Monte el pasador de operación en un lugar en el que no pueda alcanzar a ningún usuario al abrir o cerrar la puerta.

Cuando use el D4GS-N como parte de un circuito de categoría de seguridad para evitar daños, use los contactos NC que disponen de un mecanismo de apertura positiva en el modo de apertura positiva. Por motivos de seguridad, apriete la carcasa del interruptor y el pasador de operación con tornillos de una dirección o tornillos equivalentes, o bien instale una cubierta de protección al interruptor y coloque una etiqueta de advertencia para evitar que el D4GS-N se extraiga con facilidad.

Conecte el fusible al D4GS-N en serie para evitar que se produzcan daños por cortocircuitos. El valor de la corriente de corte del fusible debe calcularse multiplicando la corriente nominal por 150% a 200%. Si se usa el D4GS-N con valores EN, use un fusible de 10 A de tipo gI o gG que cumpla la norma IEC60269.

No conecte la alimentación del producto durante el cableado.

No use el D4GS-N en lugares donde haya gases explosivos, inflamables o de otro tipo peligroso.

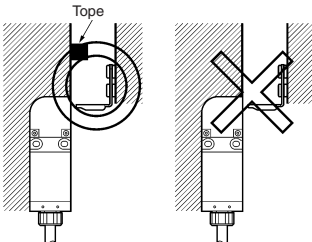
Mantenga la carga eléctrica por debajo del valor nominal.

No conecte los terminales erróneamente.

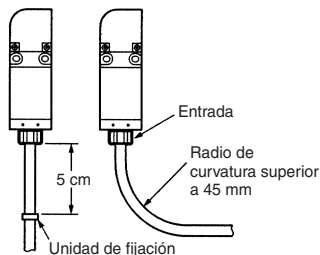
Pruebe el D4GS-N bajo condiciones de servicio reales tras instalarlo.

No deje caer el D4GS-N. Un golpe o la vibración excesiva pueden hacer que falle o que se dañe el interruptor. No desmonte el interruptor interno ya que no contiene piezas que el usuario deba mantener.

No utilice el D4GS-N como tope. Al montar el D4GS-N, coloque un tope como se muestra en la ilustración siguiente para evitar que el pasador de operación golpee la cabeza del interruptor.



Los cables no se deben doblar demasiadas veces. Los cables están fijados con materiales selladores a la parte inferior del D4GS-N. Si se va a aplicar una fuerza excesiva sobre cable, fíjelo con una unidad de fijación a 5 cm de la parte inferior del D4GS-N, como se muestra. Cuando doble el cable, fíjelo con curvas de más de 45 mm de radio para que no se dañe el aislante o la funda del cable. No apriete o afloje el conducto de la parte inferior del D4GS-N. Al realizar el cableado, no permita que haya agua u otro líquido en el extremo del cable.



Uso correcto

Entorno de operación

No utilice este producto en los siguientes lugares:

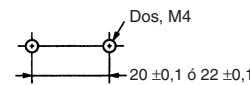
- Sitios expuestos a cambios extremos de temperatura.
- Sitios expuestos a altas temperaturas o condensación
- Sitios expuestos a fuertes vibraciones
- Sitios en los que haya virutas metálicas, aceites y productos químicos dentro de una puerta de protección

Vida útil

La vida útil del D4GS-N variará según las condiciones de conmutación. Antes de que el D4GS-N comience a prestar servicio, pruébelo en condiciones reales de operación con intervalos de conmutación que no hagan descender su rendimiento.

Accesorio

A continuación se muestran las dimensiones del orificio de montaje de la carcasa principal.



Par de apriete

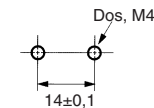
No olvide apretar todos los tornillos del D4GS-N adecuadamente o el producto no funcionará correctamente.

Tipo	Par	Tamaño
Tornillo de montaje de la carcasa	0,75 a 1,15 N·m	Roscada M4
Tornillo de montaje del pasador de operación	0,75 a 1,15 N·m	Roscada M4

Nota: Realice el montaje de forma segura, utilice tornillos del tamaño especificado con arandelas (por ejemplo, con arandelas de presión y lisas).

Taladros de montaje del pasador de operación

D4GS-NK1/NK2



D4GS-NK4

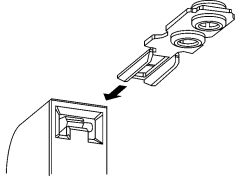


Pasador de operación

Use solamente un pasador de operación especial.

No haga funcionar el D4GS-N con un pasador distinto al pasador de operación. En caso contrario puede dañar el interruptor.

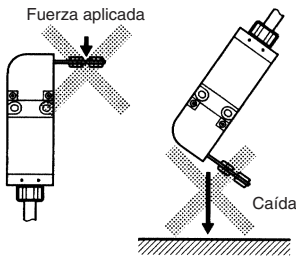
Como se muestra a continuación, monte el pasador de operación tras hacer presentar la superficie cóncava del pasador con la superficie convexa de la cara de inserción.



Cuando monte el pasador de operación y el interruptor, ajuste la posición correctamente para que el pasador no pierda la cara de inserción y ejerza una fuerza excesiva sobre la cabeza del interruptor.

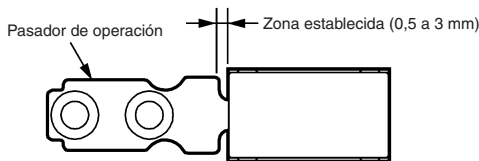
No aplique una fuerza excesiva al pasador de operación insertado en el D4GS-N o hará caer el D4GS-N con el pasador insertado. Si lo hace podría provocar deformaciones o deterioro del pasador de operación.

Según las condiciones en que se use el interruptor, se puede deteriorar la goma del pasador de operación. Si la goma se deforma o se rompe, sustitúyala lo antes posible.



Fijación de la puerta

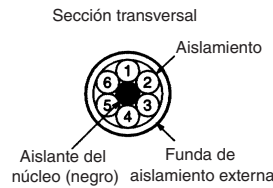
Cuando la puerta está cerrada (con el pasador de operación insertado), ésta (o el pasador de operación) se puede salir de la zona de ajustada debido al peso de la puerta o al amortiguador de goma. Si se aplica una carga al pasador de operación, es posible que la puerta no cierre. Fije la puerta con ganchos para que se quede en la zona ajustada.



Cableado

Identificación de los cables

Identifique los cables según el color (con o sin líneas blancas) del aislamiento.



Color de los cables

Nº	Color del aislamiento	Nº	Color del aislamiento
1	Azul/blanco	4	Naranja
2	Marrón/blanco	5	Marrón
3	Naranja/blanco	6	Azul

Nota: "Azul/blanco, marrón/blanco o naranja/blanco" significa que la cubierta es azul, marrón o naranja con una línea blanca.

Números de los terminales

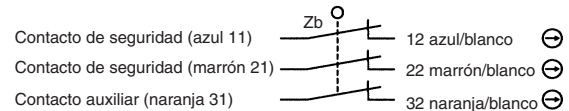
Identifique los números de los terminales según el color del aislamiento del cable.

A continuación se describen los contactos de seguridad y auxiliares de los modelos D4GS-N de contactos de tres terminales y de dos terminales.

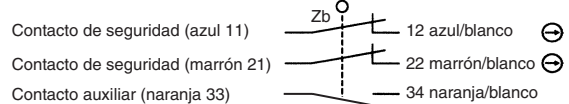
Los contactos auxiliares (naranja) se pueden usar como contactos de seguridad.

Los contactos de seguridad son contactos de apertura positiva aprobados por EN y cada uno de ellos se indica con la marca \ominus .

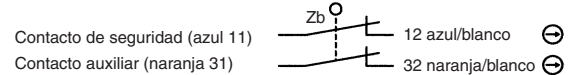
<3NC>



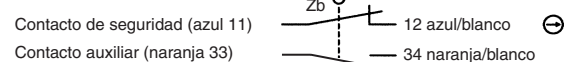
<2NC/1NA>



<2NC>



<1NC/1NA>



Corte el aislamiento de núcleo negro y todos los cables que no utilice del extremo de la protección externa al realizar el cableado.

TODAS LAS DIMENSIONES SE ESPECIFICAN EN MILÍMETROS.

Para convertir de milímetros a pulgadas, multiplique por 0,03937. Para convertir de gramos a onzas, multiplique por 0,03527.