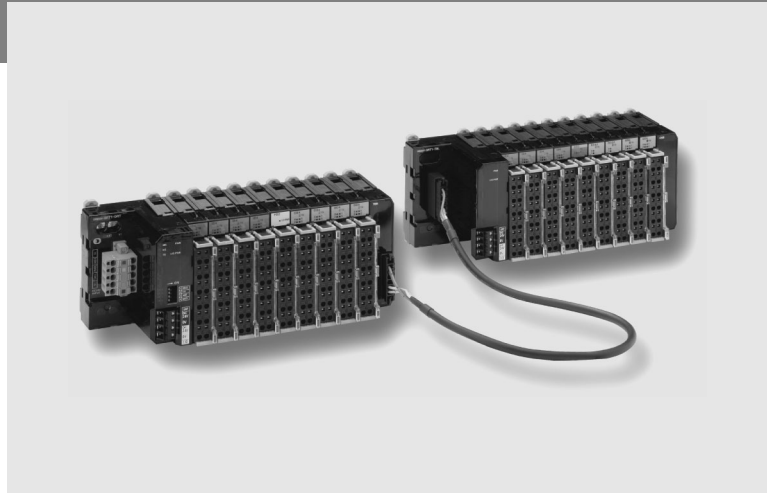


SmartSlice

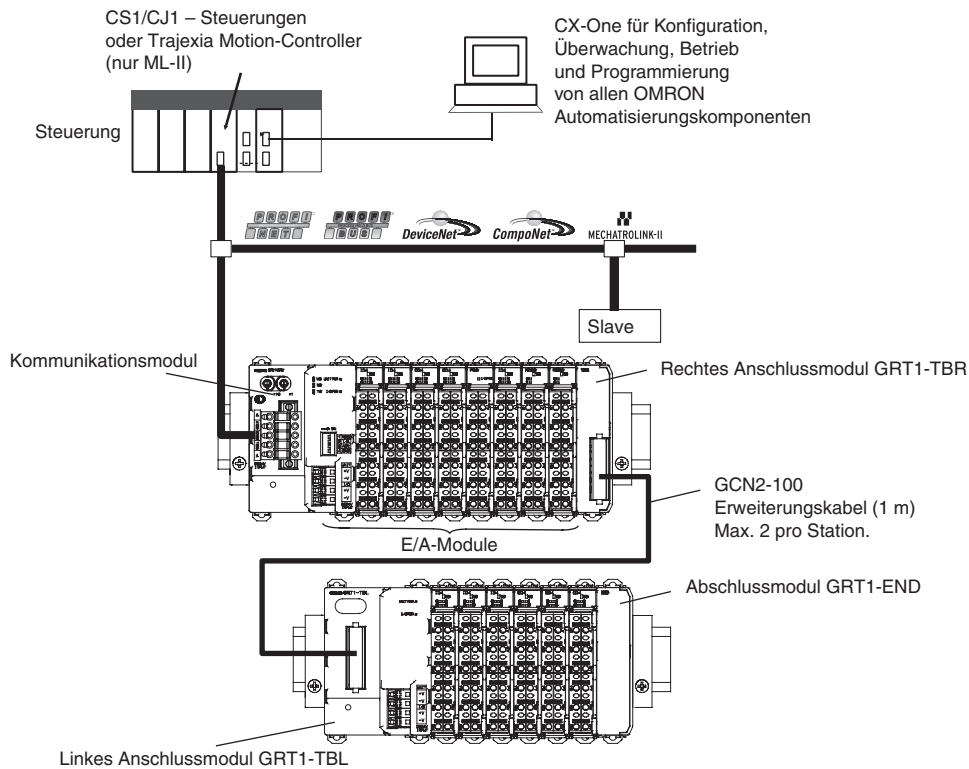
Das intelligenteste modulare E/A-System

Das SmartSlice-E/A-System von OMRON zeichnet sich durch kompakte Bauweise, Intelligenz und Anwenderfreundlichkeit aus. Für OMRON DeviceNet- oder CompoNet-Masterbaugruppen der CS1/CJ1-Steuerungen ist kein Konfigurations-Tool erforderlich. Durch Verwendung der integrierten Funktionen (z. B. Skalierung, Summenbildung, Differenzierung und Grenzwertüberwachung) der analogen E/A-Module wird Steuerungsprogramm auf ein Minimum reduziert. Auf alle Daten der E/A-Module kann mit dem CX-Integrator oder den Smart Active Parts zugegriffen werden um sie für Servicezwecke auszuwerten oder auf den Bedienterminal darzustellen.

- Kompakteste Baugruppen auf dem Markt (84 mm hoch)
- Einfache Inbetriebnahme; Speicherung der Konfiguration für schnellen und problemlosen Austausch der Module.
- Diagnose und vorbeugende Wartung für jeden E/A-Punkt
- Abnehmbare Klemmenblöcke erlauben das Auswechseln der Module während des Betriebs und ohne Neuverdrahtung
- 3-Draht-E/A-Anschluss mit Push-In-Technologie (kein Werkzeug erforderlich)



Systemkonfiguration



An ein Kommunikationsmodul können bis zu 64 E/A-Module angeschlossen werden.

Spezifikationen

Allgemeine Daten

SmartSlice Spezifikation	
Versorgungsspannung	24 V DC (20,4 bis 26,4 V DC)
E/A-Versorgungsspannung	24 V DC (20,4 bis 26,4 V DC)
E/A-Anschluss	Schraublose Push-In-Technik
Störfestigkeit	Entspricht IEC61000-4-4, 2,0 kV (Spannungsversorgungsleitung)
Vibrationsfestigkeit	10 bis 60 Hz: 0,7-mm-Doppelamplitude, 60 bis 150 Hz: 50 m/s ²
Stoßfestigkeit	150 m/s ² , 3 Mal in jeder Richtung
Isolationsprüfspannung	500 V AC (zwischen isolierten Schaltkreisen)
Isolationswiderstand	min. 20 MΩ (zwischen isolierten Schaltkreisen)
Umgebungstemperatur (Betrieb)	-10 bis 55 °C (ohne Eisbildung und Kondensation)
Luftfeuchtigkeit bei Betrieb	25 % bis 85 %
Betriebsumgebung	Keine korrosiven Gase
Umgebungstemperatur (Lagerung)	-25 bis 65 °C (ohne Eisbildung und Kondensation)
Montage	35-mm-DIN-Schiene

Kommunikationsmodule

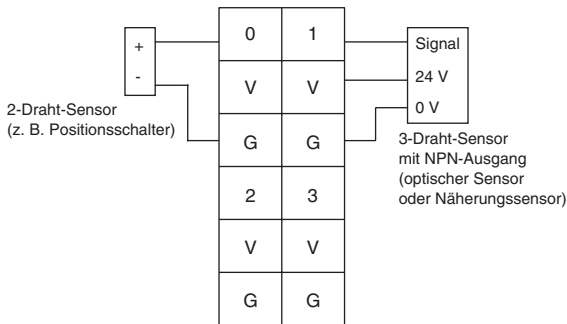
Modellbezeichnung	GRT1-PNT	GRT1-PRT	GRT1-DRT	GRT1-CRT	GRT1-ML2
Netzwerkspezifikation	PROFINET-E/A	PROFIBUS-DP V1	DeviceNet	CompoNet	MECHATROLINK-II für Trajexia
Netzwerk-Steckverbinder	2 x RJ45, integrierter Switch mit MRP-Redundanz (Netzwerkredundanz)	D-Sub, 9-polig	DeviceNet-Steckverbinder in offener Ausführung mit schraublosen Push-In-Zweifachanschlüssen	4-poliger CompoNet-Steckverbinder	2 x ML-II
Spannungsversorgung Netzwerkschnittstellen	Intern		Extern, 11 bis 25 V DC, 22 mA	Intern	
Anzahl der E/A-Punkte	max. 1024 Eingänge und 1024 Ausgänge (je 128 Bytes)			max. 32 Byte Eingang + 32 Byte Ausgang	max. 1024 Eingänge und 1024 Ausgänge (je 128 Bytes)
Anzahl anschließbarer Module	max. 64 SmartSlice E/A-Module				
E/A-Spannungsversorgung	24 V DC, max. 4 A				
Statusflags	1 Wort für Kommunikationsmodul				
Parameter Backup/Restore	bis zu 2 KB Daten je E/A-Modul				

Digitale Eingangsmodule

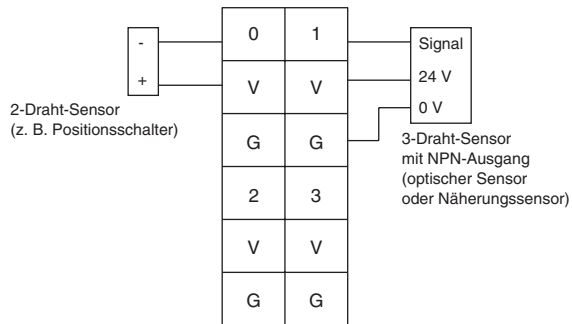
Modellbezeichnung	GRT1-ID4	GRT1-ID4-1	GRT1-ID8	GRT1-ID8-1
Signalart	DC-Eingang (für NPN-Ausgänge)	DC-Eingang (für PNP-Ausgänge)	DC-Eingang (für NPN-Ausgänge)	DC-Eingang (für PNP-Ausgänge)
Anzahl der Eingänge	4 Eingänge		8 Eingänge	
Spannungsversorgungsklemmen für Sensoren	4 x V (24 V) + 4 x G (0 V)		4 x G (0 V)	4 x V (24 V)
Einschaltspannung	min. 15 V DC			
Einschaltstrom	max. 6 mA/Punkt (bei 24 V DC)		max. 4 mA/Punkt (bei 24 V DC)	
Ausschaltspannung	max. 5 V DC			
Leckstrom	max. 1 mA			
Ein-/Ausschaltverzögerung	max. 1,5 ms			

Modellbezeichnung	GRT1-IA4-1	GRT1-IA4-2
Signalart	AC-Eingang, 110 V	AC-Eingang, 230 V
Anzahl der Eingänge	4 Eingänge	
Spannungsversorgungsklemmen für Sensoren	Keine	
Eingangsspannung	100 bis 120 V AC -15 % bis +10 %, 50/60 Hz	200 bis 240 V AC -15 % bis +10 %, 50/60 Hz
Einschaltspannung	min. 70 V AC	min. 120 V AC
Einschaltstrom	min. 4 mA	
Ausschaltspannung	max. 20 V AC	
Leckstrom	max. 2 mA	
Ein-/Ausschaltverzögerung	max. 10 ms/max. 55 ms	max. 10 ms/max. 40 ms

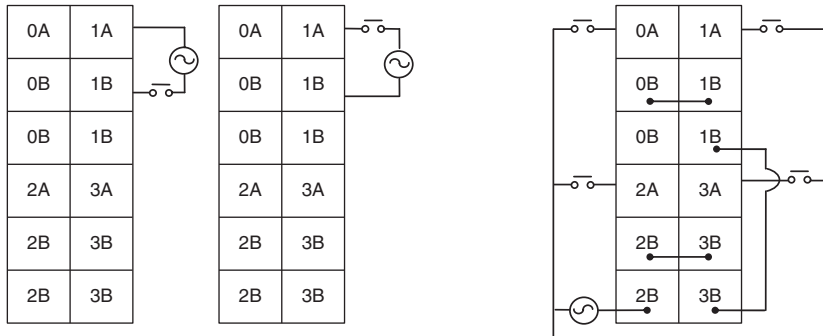
GRT1-ID4 (NPN)



GRT1-ID4-1 (PNP)



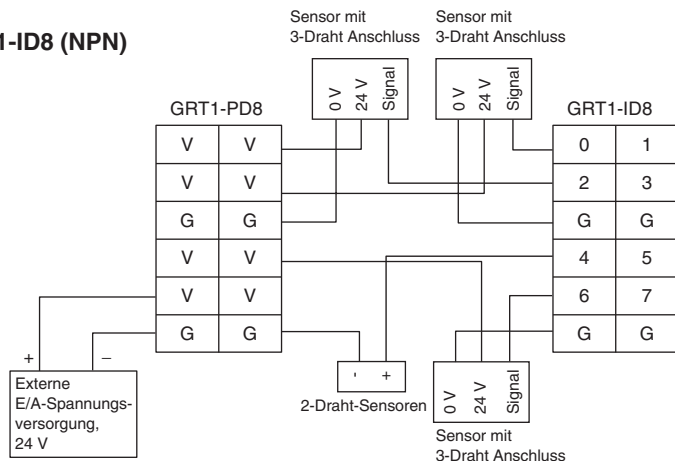
GRT1-IA4-1/GRT1-IA4-2



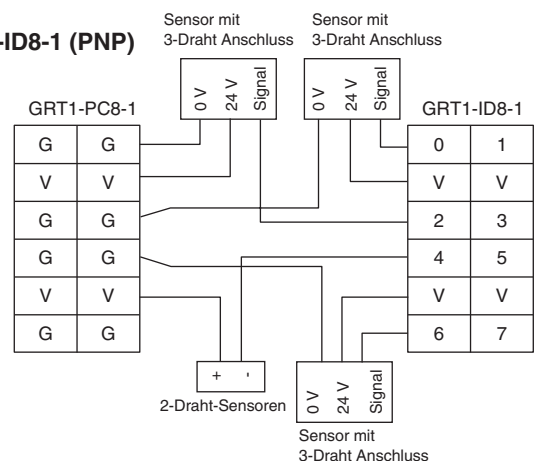
Hinweis: Kein gemeinsamer Masseanschluss für Eingänge.

Hinweis: Gemeinsamer Masseanschluss für vier Eingänge.

GRT1-ID8 (NPN)



GRT1-ID8-1 (PNP)

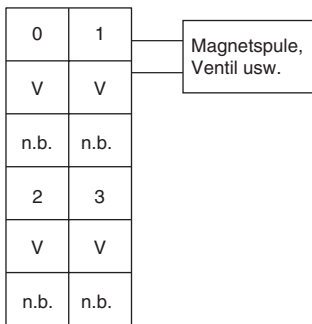


Digitale Ausgangsmodule

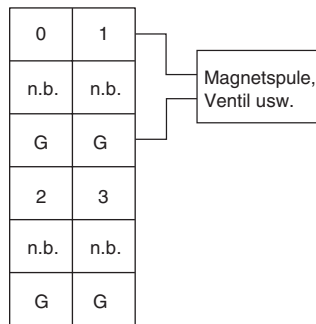
Modellbezeichnung	GRT1-OD4	GRT1-OD4-1	GRT1-OD4G-1	GRT1-OD4G-3
Signalart	Transistorausgang (NPN)	Transistorausgang (PNP)	Transistorausgang (PNP) mit Kurzschlusschutz	
Anzahl der Ausgänge	4 Ausgänge			
Spannungsversorgungsklemmen	4 x V (24 V)	4 x G (0 V)	4 x V (24 V) + 4 x G (0 V)	
Nennspannung	24 V DC (20,4 bis 26,4 V DC)			24 V E/A-Spannungsversorgung über die Frontklemmen des Moduls.
Ausgangsnennstrom	max. 500 mA/Punkt			von 4 x 2,0 A bei 30 °C bis 4 x 1,0 A bei 55 °C
Restspannung	max. 1,2 V DC (bei 500 mA)			max. 1,2 V DC (bei 2 A)
Leckstrom	max. 0,1 mA			
Ein-/Ausschaltverzögerung	max. 0,5/1,5 ms			

Modellbezeichnung	GRT1-OD8	GRT1-OD8-1	GRT1-OD8G-1	GRT1-ROS2
Signalart	Transistorausgang (NPN)	Transistorausgang (PNP)	Transistorausgang (PNP) mit Kurzschlusschutz	Relaisausgang (Schließer)
Anzahl der Ausgänge	8 Ausgänge			2 Ausgänge (mit 2 Klemmen je Anschluss)
Spannungsversorgungsklemmen	4 x V (24 V)	4 x G (0 V)	n. v.	
Nennspannung	24 V DC (20,4 bis 26,4 V DC)			250 V AC/24 V DC
Ausgangsnennstrom	max. 500 mA/Punkt			2 A (min. 1 mA bei 5 V DC)
Restspannung	max. 1,2 V DC (bei 500 mA)			-
Leckstrom	max. 0,1 mA			-
Ein-/Ausschaltverzögerung	max. 0,5/1,5 ms			max. 15 ms
Mechanische Lebensdauer	-			min. 20000000 Schaltspiele
Elektrische Lebensdauer	-			min. 100000 Schaltspiele

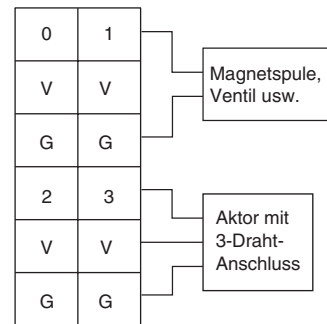
GRT1-OD4



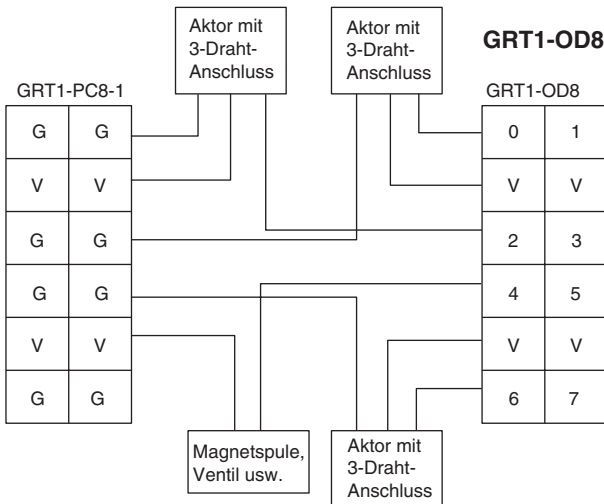
GRT1-OD4-1



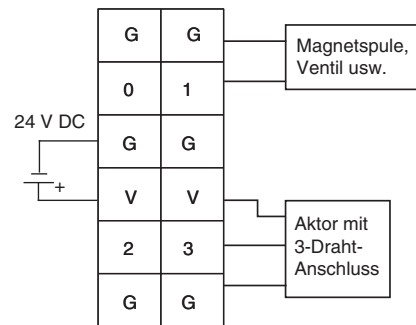
GRT1-OD4G-1 (PNP)

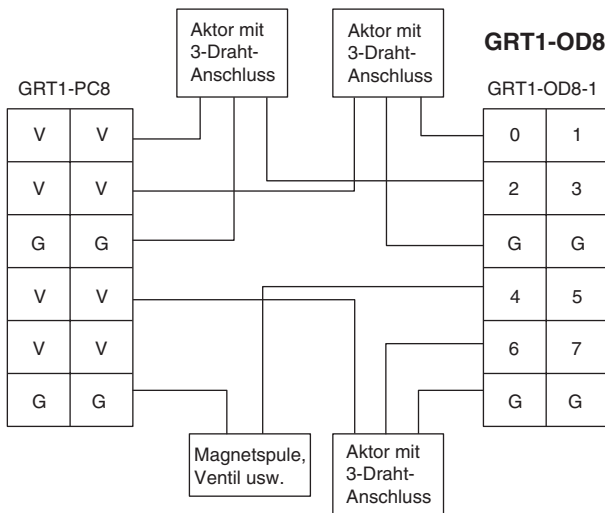


GRT1-OD8 (NPN)

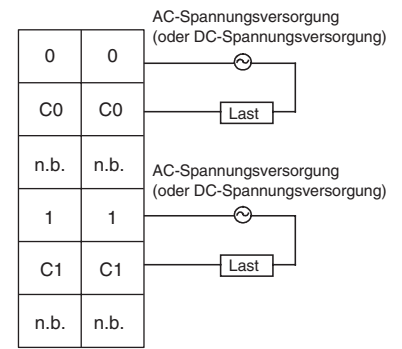


GRT1-OD4G-3 (PNP)





GRT1-ROS2



Impuls-E/A-Module

Modellbezeichnung	GRT1-CT1	GRT1-CT1-1	GRT1-CP1-L
Zählereingang	A/B-Inkremental-geber, oder Impulse/Richtung, oder Vor-/Rückwärts-Impulse	A/B-Inkremental-geber, oder Impulse/Richtung, oder Vor-/Rückwärts-Impulse	A/B/Z-Inkremental-geber, oder Impulse/Richtung/Rücksetzung
Zählersignaltyp	24 V DC, NPN-Typ	24 V DC, PNP-Typ	24 V DC, PNP, oder RS422-Leitungstreiber
Max. Frequenz	60 kHz		100 kHz
Zählerbereich	vorzeichenbehaftete 32-Bit-Integer		
Vergleichswerte	1 Bereich (2 Vergleichswerte)		2 unabhängige Bereiche
Steuereingang	IN0, DC-Eingang (NPN) IN0, DC-Eingang (PNP)		
Steuereingangsfunktionen	Erfassung, Voreinstellung, Rücksetzung		Erfassung, Voreinstellung, Rücksetzung, Z-Aktivierung
Steuerausgänge	OUT0, Transistorausgang (NPN)	OUT0, Transistorausgang (PNP)	OUT0, OUT1, Transistorausgang (PNP)
Steuerausgangsfunktionen	Bereichsvergleich, manueller Override		
Zusatzfunktionen	Neukonfiguration während des Betriebs, Frequenzmessung		

GRT1-CT1(-1)

GRT1-CT1 (NPN)

A	OUT
B	V
Z/IN	n.b.
n.b.	n.b.
V	V
G	G

GRT1-CT1-1 (PNP)

A	OUT
B	n.b.
Z/IN	G
n.b.	n.b.
V	V
G	G

GRT1-CP1-L

24-V-Drehgeber (alle DIP-Schalter auf EIN)

A	n.b.
B	n.b.
Z	n.b.
IN	OUT0
V	OUT1
G	G

Drehgeber mit Line-Driver-Ausgängen (alle DIP-Schalter auf AUS)

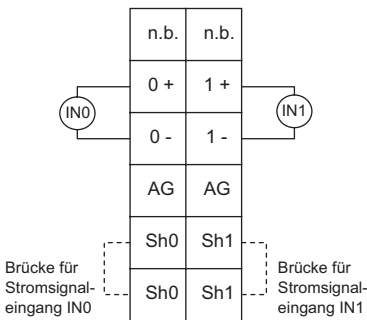
A+	A-
B+	B-
Z+	Z-
IN	OUT0
V	OUT1
G	G

Analog-E/A-Module

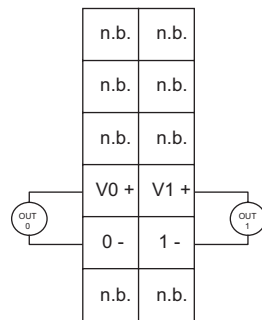
Modellbezeichnung	GRT1-AD2	GRT1-DA2V	GRT1-DA2C
Signalart	Analogeingang: 0 – 20 mA, 4 – 20 mA, ±10 V, 0 – 10 V, 0 – 5 V, 1 – 5 V	Analogausgang: ±10 V, 0 – 10 V, 0 – 5 V, 1 – 5 V	Analogausgang: 0 – 20 mA, 4 – 20 mA,
Anzahl E/A	2 Eingänge	2 Ausgänge	
Auflösung	1/6000 (Skalenendwert)		
Konvertierungszeit	2 ms/2 Punkte		

Modellbezeichnung	GRT1-TS2P	GRT1-TS2PK	GRT1-TS2T
Signalart	Temperatureingang, Pt100, (2-Draht, 3-Draht)	Temperatureingang, Pt1000, (2-Draht, 3-Draht)	Thermoelement, R, S, K, J, T, E, B, N, L, U, W oder PL2
Anzahl E/A	2 Eingänge		
Anzeigebereich	–200 bis +200 °C/ –200 bis +850 °C		Vom Thermoelement- Typ abhängig
Genauigkeit	max. ±0,3 % von Istwert oder ±0,8 °C* ±1 Ziffer * (bzw. ±0,5 °C im Eingangsbereich von –200 °C bis +200 °C)		max. ±2 °C, ±1 Ziffer, es gelten Einsatzbeschrän- kungen. Siehe Bediener- handbuch W455.
Auflösung	0,1 °C, 16-Bit-Integer mit Vorzeichen, oder 0,01 °C, 32-Bit-Integer mit Vorzeichen		
Konvertierungszeit	250 ms je 2 Punkte		

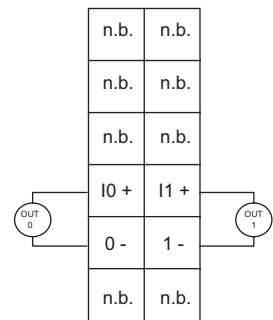
GRT1-AD2



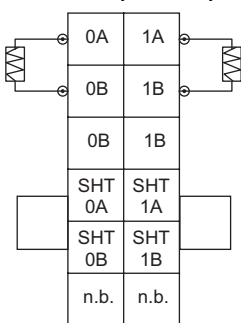
GRT1-DA2V



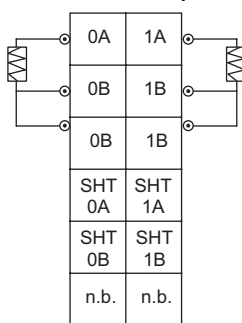
GRT1-DA2C



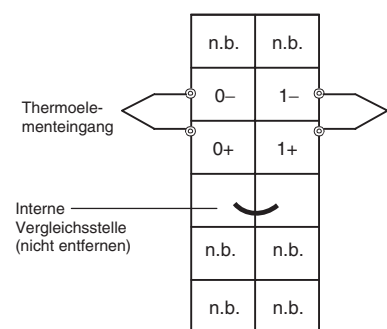
GRT1-TS2P/PK (2-Draht)



GRT1-TS2P/PK (3-Draht)

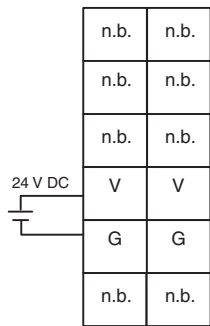


GRT1-TS2T

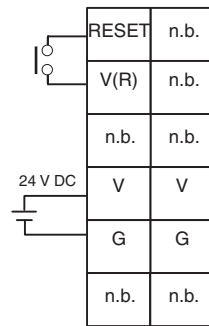


Spannungsversorgungs- und Verteilermodule

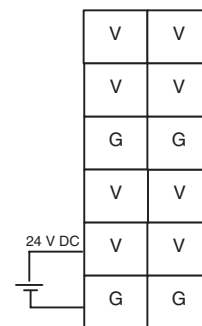
GRT1-PD2



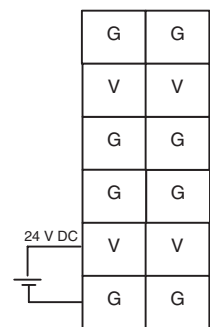
GRT1-PD2G



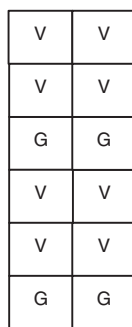
GRT1-PD8



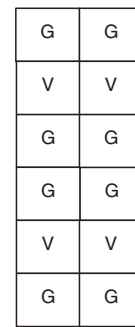
GRT1-PD8-1



GRT1-PC8

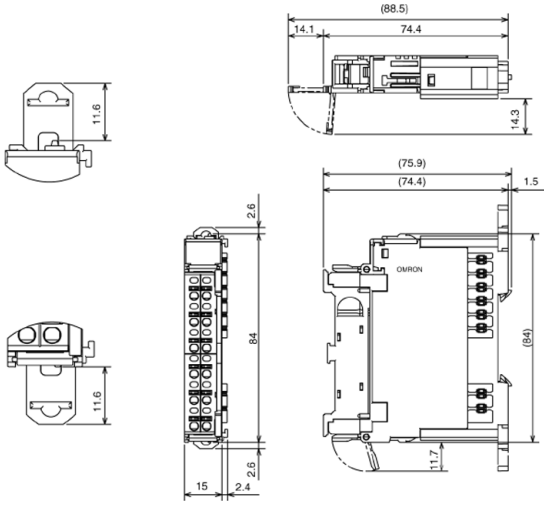


GRT1-PC8-1



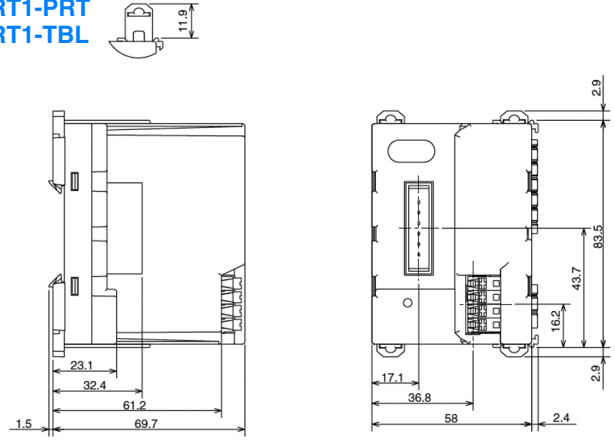
Abmessungen

E/A-Module



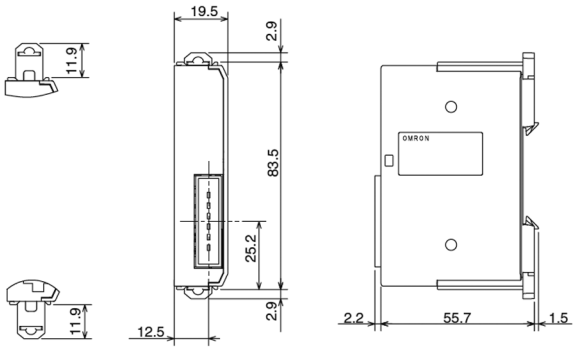
Kommunikationsmodule

- GRT1-CRT
- GRT1-DRT
- GRT1-ML2
- GRT1-PNT
- GRT1-PRT
- GRT1-TBL



Abschlussmodule

- GRT1-END
- GRT1-END-M
- GRT1-TBR



Bestellinformationen

Kommunikationsmodule

Funktion	Spezifikationen	Produktbezeichnung
DeviceNet-Schnittstellenmodul	Für bis zu 64 E/A-Module	84 x 58 x 70 GRT1-DRT
CompoNet-Schnittstellenmodul	Für max. 64 E/A-Module (begrenzt auf 32 Byte Ein- + 32 Byte Ausgang)	84 x 58 x 70 GRT1-CRT
PROFIBUS-DP-Schnittstellenmodul	Für bis zu 64 E/A-Module	84 x 58 x 70 GRT1-PRT
PROFINET-E/A-Schnittstellenmodul	Für bis zu 64 E/A-Module	84 x 58 x 70 GRT1-PNT ¹
MECHATROLINK-II-Schnittstellenmodul	Für max. 64 E/A-Module (Slave von Trajexia Motion-Controller)	84 x 58 x 70 GRT1-ML2
Endplatte	Je Busschnittstelle ist eine Einheit erforderlich.	84 x 20 x 58 GRT1-END
Abschlussplatte mit Speicher-Funktion	Ermöglicht den werkzeuglosen Austausch des PROFINET-E/A-Schnittstellenmoduls	84 x 20 x 58 GRT1-END-M ¹

¹ Ab 6/2008 verfügbar.

E/A-Modul

Funktion	Spezifikationen	Produktbezeichnung
4 NPN-Eingänge	24 V DC, 6 mA, 3-Draht-Anschluss	84 x 15 x 74 GRT1-ID4
4 PNP-Eingänge	24 V DC, 6 mA, 3-Draht-Anschluss	84 x 15 x 74 GRT1-ID4-1
8 NPN Eingänge	24 V DC, 4 mA, 1-Draht-Anschluss + 4 x G	84 x 15 x 74 GRT1-ID8
8 PNP Eingänge	24 V DC, 4 mA, 1-Draht-Anschluss + 4 x V	84 x 15 x 74 GRT1-ID8-1
4 AC-Eingänge	110 V AC, 2-Draht-Anschluss	84 x 15 x 74 GRT1-IA4-1
4 AC-Eingänge	230 V AC, 2-Draht-Anschluss	84 x 15 x 74 GRT1-IA4-2
4 NPN-Ausgänge	24 V DC, 500 mA, 2-Draht-Anschluss	84 x 15 x 74 GRT1-OD4
4 PNP-Ausgänge	24 V DC, 500 mA, 2-Draht-Anschluss	84 x 15 x 74 GRT1-OD4-1
4 PNP-Ausgänge mit Kurzschlusschutz	24 V DC, 500 mA, 3-Draht-Anschluss	84 x 15 x 74 GRT1-OD4G-1
4 PNP-Ausgänge mit Kurzschlusschutz	24 V DC, 2 A, 2-Draht-Anschluss	84 x 15 x 74 GRT1-OD4G-3
8 NPN-Ausgänge	24 V DC, 500 mA, 1-Draht-Anschluss + 4 x V	84 x 15 x 74 GRT1-OD8
8 PNP-Ausgänge	24 V DC, 500 mA, 1-Draht-Anschluss + 4 x G	84 x 15 x 74 GRT1-OD8-1
8 PNP-Ausgänge mit Kurzschlusschutz	24 V DC, 500 mA, 1-Draht-Anschluss + 4 x G	84 x 15 x 74 GRT1-OD8G-1
2 Relaisausgänge	240 V AC, 2 A, Schließerkontakte	84 x 15 x 74 GRT1-ROS2
60-kHz-Zählermodul, NPN	A+B-Eingänge + 1 Z-/Steuerungseingang + 1 Ausgang (NPN)	84 x 15 x 74 GRT1-CT1
60-kHz-Zählermodul, PNP	A+B-Gebereingänge + 1 Z-/Steuerungseingang + 1 Ausgang (PNP)	84 x 15 x 74 GRT1-CT1-1
100-kHz-Zähler-/Positioniermodul	A+B+Z-Zählereingänge (Line-Driver oder 24 V wählbar) + 1 Steuerungseingang + 2 Ausgänge (PNP)	84 x 15 x 74 GRT1-CP1-L
2 Analogeingänge, Strom/Spannung	±10 V, 0 – 10 V, 0 – 5 V, 1 – 5 V, 0 – 20 mA, 4 – 20 mA	84 x 15 x 74 GRT1-AD2
2 Analogausgänge, Spannung	±10 V, 0 – 10 V, 0 – 5 V, 1 – 5 V	84 x 15 x 74 GRT1-DA2V
2 Analogausgänge, Strom	0 – 20 mA, 4 – 20 mA	84 x 15 x 74 GRT1-DA2C
2 Pt100-Eingänge	Pt100, 2-Draht- oder 3-Draht-Anschluss	84 x 15 x 74 GRT1-TS2P
2 Pt1000-Eingänge	Pt1000, 2-Draht- oder 3-Draht-Anschluss	84 x 15 x 74 GRT1-TS2PK
2 Thermoelementeingänge	Typen B, E, J, K, N, R, S, T, U, W und PL2, mit interner Vergleichsstelle	84 x 15 x 74 GRT1-TS2T

Weitere Module

Funktion	Produktbezeichnung
E/A-Spannungsversorgungsmodul zur Trennung der Spannungsversorgung zwischen einzelnen E/A-Modulgruppen	84 x 15 x 74 GRT1-PD2
E/A-Spannungsversorgungsmodul mit elektronischem Überlastschutz, trennt Spannungsversorgung zwischen Gruppen der E/A-Module	84 x 15 x 74 GRT1-PD2G
E/A-Spannungsversorgungs- und Verteilermodul zur Trennung der Spannungsversorgung zwischen einzelnen E/A-Modulgruppen, 8 x V + 4 x G	84 x 15 x 74 GRT1-PD8
E/A-Spannungsversorgungs- und Verteilermodul zur Trennung der Spannungsversorgung zwischen einzelnen E/A-Modulgruppen, 4 x V + 8 x G	84 x 15 x 74 GRT1-PD8-1
E/A-Spannungsversorgungs-Anschlussmodul, 8 x V + 4 x G	84 x 15 x 74 GRT1-PC8
E/A-Spannungsversorgungs-Anschlussmodul, 4 x V + 8 x G	84 x 15 x 74 GRT1-PC8-1
Rechtes Anschlussmodul	84 x 20 x 58 GRT1-TBR
Linkes Anschlussmodul	84 x 58 x 70 GRT1-TBL
Erweiterungskabel (1 m)	1 m GCN2-100

Zubehör

Funktion	Produktbezeichnung
Ersatz-Frontsteckverbinder, Paket mit 5 Stück	GRT1-BT1-5
9-poliger Sub-D PROFIBUS-DP-Steckverbinder	PROFIBUS-Steckverbinder 839550
PROFIBUS-DP-Steckverbinder, 9-polig Sub-D, Busabschlusswiderstand	PROFIBUS-Abschluss-Steckverbinder 846086
CompoNet Schraubklemmen-Steckverbinder (Bestelleinheit 10 Stück)	DCN4-TB4
CompoNet Abzweigleitungs-Steckverbinder (Bestelleinheit 10 Stück)	DCN4-BR4
CompoNet Y-Steckverbinder (Bestelleinheit 10 Stück)	DCN4-MD4

Masterbaugruppen

Funktion	Produktbezeichnung
PROFINET-E/A-Controller für die CJ1-Serie	CJ1W-PNT21 ^{*1}
PROFIBUS-DP Masterbaugruppe für die CS1-Serie	CS1W-PRM21
PROFIBUS-DP Masterbaugruppe für die CJ1-Serie	CJ1W-PRM21
DeviceNet Masterbaugruppe für die CS1-Serie	CS1W-DRM21-V1
DeviceNet Masterbaugruppe für die CJ1-Serie	CJ1W-DRM21
CompoNet Masterbaugruppe für die CS1-Serie	CS1W-CRM21
CompoNet Masterbaugruppe für die CJ1-Serie	CJ1W-CRM21
MECHATROLINK-II Masterbaugruppe für Trajexia (bis zu 4 Stationen)	TJ1-ML04
MECHATROLINK-II Masterbaugruppe für Trajexia (bis zu 16 Stationen)	TJ1-ML16
Bedienterminal mit SPS und DeviceNet-Master	NSJxx-T□□□□-G5D
Bedienterminal mit Steuerung und PROFIBUS-DP-Master	NSJxx-T□□□□-G5P

^{*1} Ab 6/2008 verfügbar.

Software

Funktion	Produktbezeichnung
CX-One ist die integrierte Omron Software zur Programmierung und Konfiguration sämtlicher Automatisierungskomponenten. Dazu zählen Steuerungen, dezentrale E/A, Bedienterminals, Servotreiber, Frequenzumrichter, Temperaturregler und Sensoren.	CX-ONE-AL□□ C-E □□ = Anzahl Lizenzen (01, 03, 10)

Cat. No. P15E-DE-03A

Im Sinne der ständigen Produktverbesserung behalten wir uns Änderungen der Technischen Daten ohne vorherige Ankündigung vor.

DEUTSCHLAND
Omron Electronics GmbH
Elisabeth-Selbert-Straße 17
D-40764 Langenfeld
Tel: +49 (0) 2173 680 00
Fax: +49 (0) 2173 680 04 00
www.industrial.omron.de

Berlin Tel: +49 (0) 30 435 57 70
Düsseldorf Tel.: +49 (0) 2173 680 00
Hamburg Tel.: +49 (0) 40 76750-0
München Tel.: +49 (0) 89 379 07 96
Stuttgart Tel.: +49 (0) 7032 81 13 10

ÖSTERREICH
Omron Electronics Ges.m.b.H.
Europaring F15/502
A-2345 Brunn am Gebirge
Tel.: +43 (0) 2236 377 800
Fax: +43 (0) 2236 377 800 160
www.industrial.omron.at

SCHWEIZ
Omron Electronics AG
Sennweidstrasse 44, CH-6312 Steinhausen
Tel.: +41 (0) 41 748 13 13
Fax: +41 (0) 41 748 13 45
www.industrial.omron.ch
Romanel Tel: +41 (0) 21 643 75 75