

Specifikationer

Generelle specifikationer

Generelle SmartSlice-specifikationer	
Modulets spændingsforsyning	24 V DC (20,4 til 26,4 V DC)
I/O-spændingsforsyning	24 V DC (20,4 til 26,4 V DC)
I/O-tilslutning	Skruefri push-in teknologi
Støjmunitet	Overholder IEC61000-4-4, 2,0 kV (strømforsyning)
Vibrationsmodstand	10 til 60 Hz: 0,7 mm dobbelt amplitude 60 til 150 Hz: 50 m/s ²
Slagstyrke	150 m/s ² , 3 gange i hver retning
Stødspænding	500 VAC (mellem isolerede kredsløb)
Isolationsmodstand	20 MΩ min. (mellem isolerede kredsløb)
Omgivelsestemperatur	-10 til 55 °C (uden til-isning og kondens)
Luftfugtighed i omgivelser	25 % til 85 %
Driftsmiljø	Ingen korrosive gasarter
Omgivelsestemperatur ved opbevaring	-25 til 65 °C (uden til-isning og kondens)
Montering	35 mm DIN-skinne

Kommunikationsmoduler

Typenavn	GRT1-DRT	GRT1-PRT
Netværksspecifikation	DeviceNet	PROFIBUS-DPV1
Netværkssstik	Åbent DeviceNet-stik, dobbelte skruefri push-in stik.	9 pol D-sub
Netværksforsyning	11 til 25 V DC, 22 mA	Intern
Antal I/O-punkter	Maks. 1.024 indgange og udgange (128 byte hver)	
Antal moduler, der kan tilsluttes	Maks. 64 SmartSlice I/O-moduler.	
I/O-forsyning	Maks. 24 V DC, 4 A.	
Statusflag	1 ord til statusflag for buskobler	
Sikkerhedskopiering og restore af parametre	op til 2 KB data pr. modul.	

I/O-moduler

Typenavn	GRT1-ID4	GRT1-ID4-1	GRT1-ID8	GRT1-ID8-1
Signaltype	DC-indgang (til NPN)	DC-indgang (til PNP)	DC-indgang (til NPN)	DC-indgang (til PNP)
Antal indgange	4 indgange		8 indgange	
Spændingstilslutninger	4 x V (24 V) + 4 x G (0 V)		4 x G (0 V)	4 x V (24 V)
Spænding, ON	Min. 15 V DC			
Strøm, ON	Maks. 6 mA/punkt (ved 24 V DC)		Maks. 4 mA/punkt (ved 24 V DC)	
Spænding, OFF	Maks. 5 V DC			
Strøm, OFF	Maks. 1 mA			
Indkoblingstid/udkoblingstid	Maks. 1,5 ms			

Typenavn	GRT1-OD4	GRT1-OD4-1	GRT1-OD4G-1	GRT1-ROS2
Signaltype	Transistorudgang (NPN)	Transistorudgang (PNP)	Transistorudgang (PNP), med kortslutningsbeskyttelse	Relæudgang (normalt åben)
Antal udgangspunkter	4 udgange			2 udgange (med 2 klemmer pr. forbindelse)
Spændingstilslutninger	4 x V (24 V)	4 x G (0 V)	4 x V (24 V) + 4 x G (0 V)	-
Nominel spænding	24 V DC (20,4 til 26,4 V DC)			250 V AC / 24 V DC
Nominel udgangsstrøm	Maks. 500 mA/punkt			2 A (min. 1 mA ved 5 V DC)
Spændingsfald	Maks. 1,2 V DC (ved 500 mA)			-
Lækstrøm	Maks. 0,1 mA			-
Indkoblingstid/udkoblingstid	Maks. 0,5 / 1,5 ms			Maks. 15 ms
Forventet mekanisk levetid	-			Min. 20.000.000 gange.
Forventet elektrisk levetid	-			Min. 100.000 gange.

Typenavn	GRT1-OD8	GRT1-OD8-1	GRT1-OD8G-1
Signaltype	Transistorudgang (NPN)	Transistorudgang (PNP)	Transistorudgang (PNP), med kortslutningsbeskyttelse
Antal punkter	8 udgange		
Spændingstilslutninger	4 x V (24 V)	4 x G (0 V)	
Nominel spænding	24 V DC (20,4 til 26,4 V DC)		
Nominel udgangsstrøm	Maks. 500 mA/punkt		
Spændingsfald	Maks. 1,2 V DC (ved 500 mA)		
Lækstrøm	Maks. 0,1 mA		
Indkoblingstid/udkoblingstid	Maks. 0,5 / 1,5 ms		

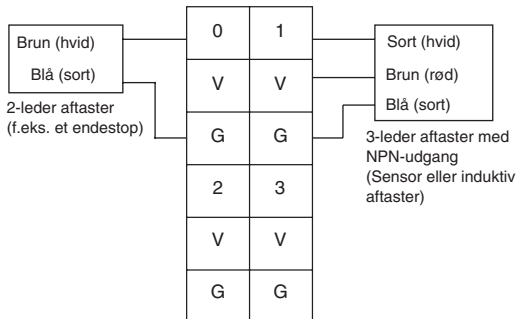
Typenavn	GRT1-CT1	GRT1-CT1-1	GRT1-CP1-L
Tællerindgang	A/B inkremental encoder eller puls/retning eller puls op/ned	A/B inkremental encoder eller puls/retning eller puls op/ned	A/B/Z inkremental encoder eller puls/retning/nulstil
Signaltype	24 V DC, NPN	24 V DC, PNP	24 V DC, PNP eller RS422-linedriver
Maks. frekvens	60 kHz		100 kHz
Tællerområde	32 bit dobbelt heltal med fortegn		
Sammenligningsværdier	1 område (2 sammenligningsværdier)		2 uafhængige områder
Kontrolindgange	IN0, DC-indgang (NPN)	IN0, DC-indgang (PNP)	
Kontrolindgangsfunktioner	Scanning, forudindstilling, nulstilling		Scanning, forudindstilling, nulstilling, Z-aktivering
Kontroludgange	OUT0, transistorudgang (NPN)	OUT0, transistorudgang (PNP)	OUT0, OUT1, transistorudgang (PNP)
Kontroludgangsfunktioner	Områdesammenligning, manuel "overskrivning"		
Yderligere funktioner	Rekonfiguration uden afbrydelse af strømmen, frekvensmåling		

Typenavn	GRT1-AD2	GRT1-DA2V	GRT1-DA2C
Signaltype	Analog indgang: 0-20mA, 4-20mA, ±10 V, 0-10 V, 0-5 V, 1-5 V	Analog udgang: ±10 V, 0-10 V, 0-5 V, 1-5 V	Analog udgang: 0-20 mA, 4-20 mA,
Antal punkter	2 indgange	2 udgange	
Opløsning	1/6000 fuld skala		
Konverteringstid	2 ms / 2 punkter		

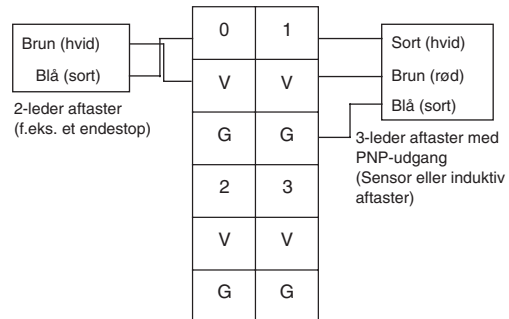
Typenavn	GRT1-TS2P	GRT1-TS2PK
Signaltype	Temperaturindgang, Pt100, (2-leder, 3-leder)	Temperaturindgang, Pt1000, (2-leder, 3-leder)
Antal punkter	2 indgange	
Indikationsområde	-200 til +200 °C / -200 til +850 °C	
Nøjagtighed	±0,3% af PV eller ±0,8 °C* (hvad der måtte være større) ±1 ciffer maks. * (eller ±0,5 °C for indgangsområde på -200 °C til +200 °C)	
Opløsning	0,1 °C eller 0,01 °C, 16 bit heltal med fortegn	
Konverteringstid	250 ms/2 punkter	

Tilslutninger

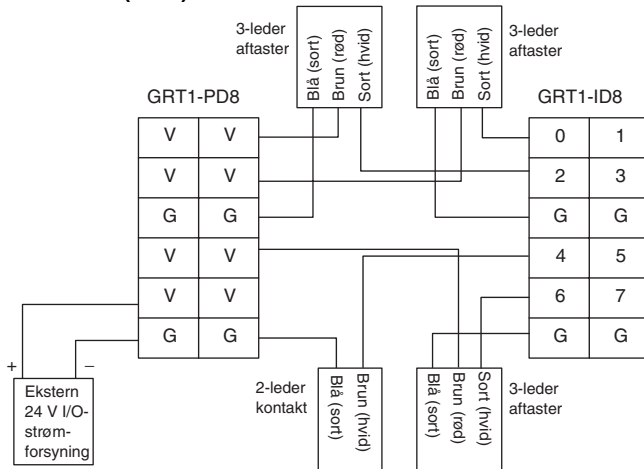
GRT1-ID4



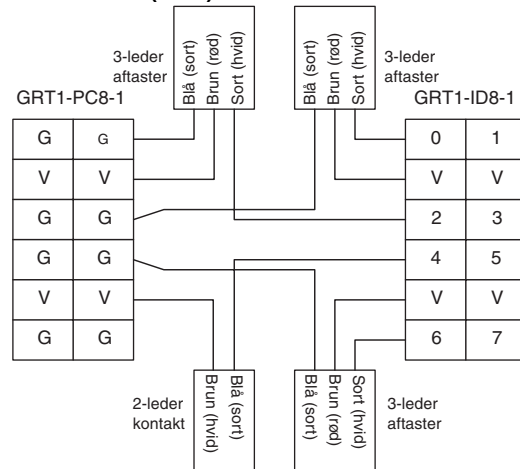
GRT1-ID4-1



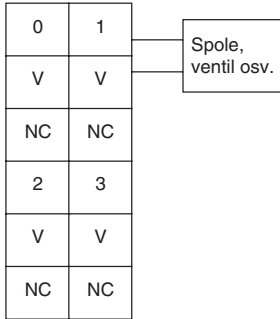
GRT1-ID8 (NPN)



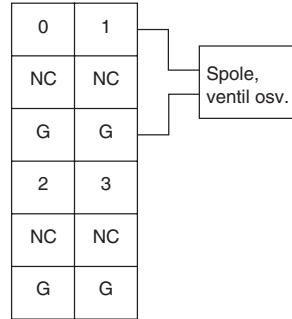
GRT1-ID8-1 (PNP)



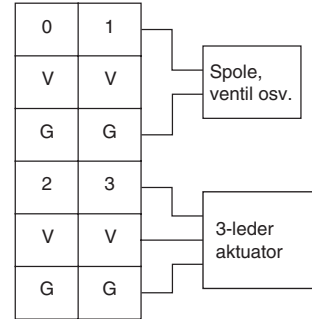
GRT1-OD4



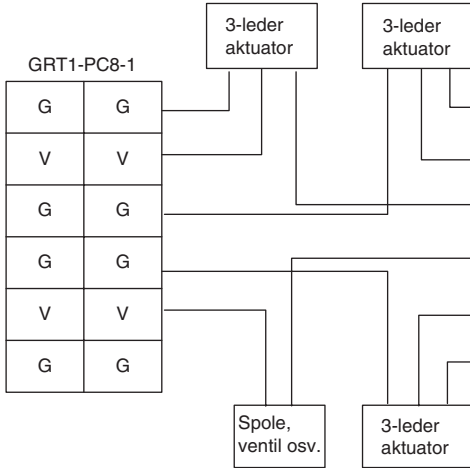
GRT1-OD4-1



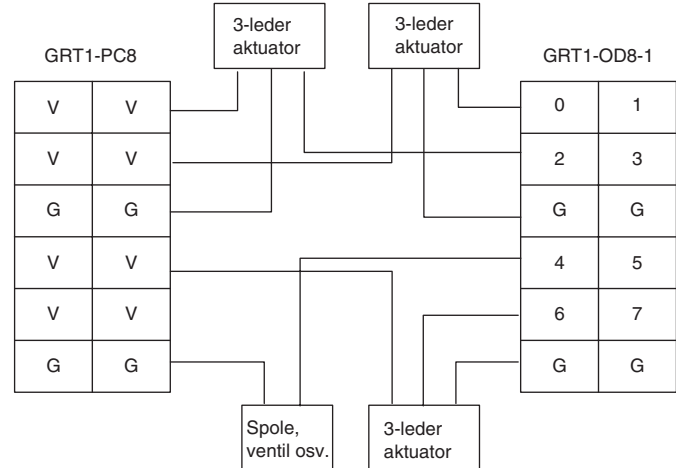
GRT1-OD4G-1 (PNP)



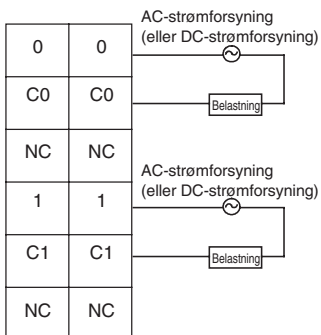
GRT1-OD8 (NPN)



GRT1-OD8(G)-1 (PNP)

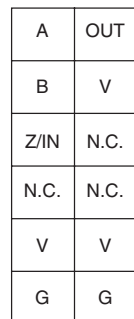


GRT1-ROS2

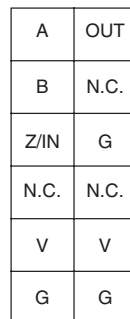


GRT1-CT1(-1)

GRT1-CT1 (NPN)

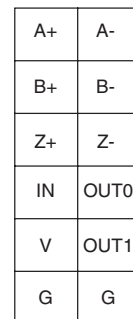
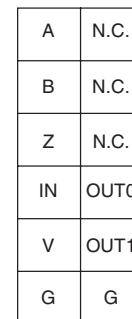


GRT1-CT1-1 (PNP)

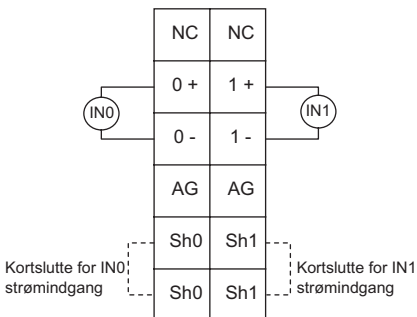


GRT1-CP1-L

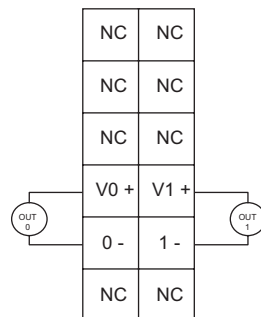
24 V-encoder (alle DIP-switch-ben sat ON) Encoder med linedriver (alle DIP-switch-ben sat OFF)



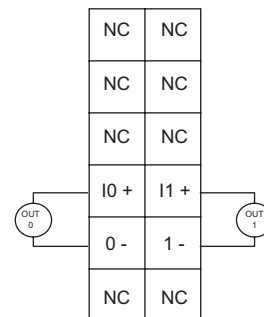
GRT1-AD2



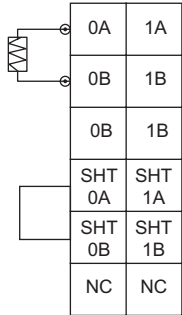
GRT1-DA2V



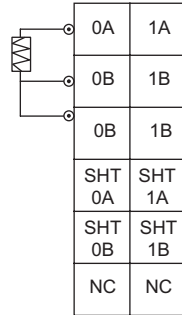
GRT1-DA2C



GRT1-TS2P (2-leder)

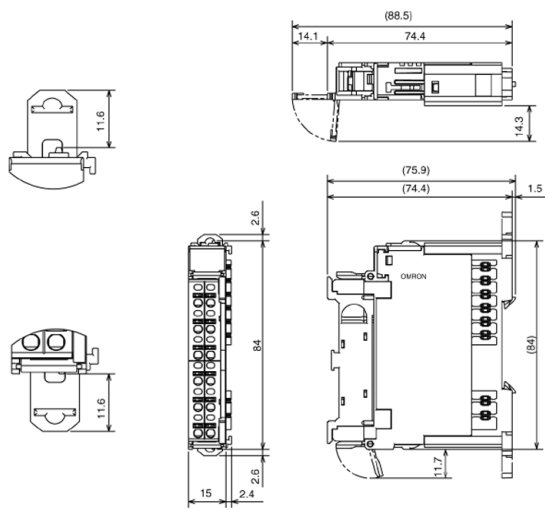


GRT1-TS2P (3-leder)



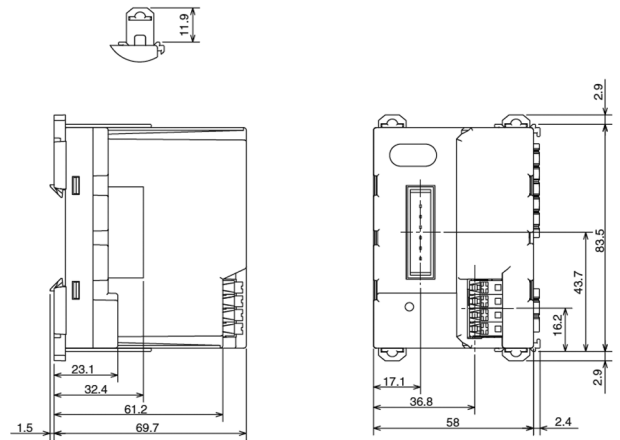
Dimensioner (mm)

I/O-moduler



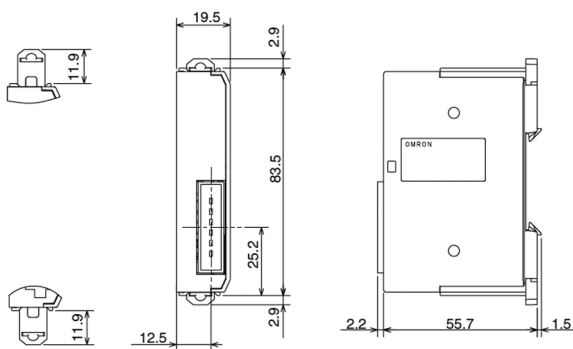
Buskobler

- GRT1-DRT
- GRT1-PRT
- GRT1-TBL



Endemoduler

- GRT1-END
- GRT1-TBR



Bestillingsoplysninger

Buskobler

Funktion	Specifikation	Type
DeviceNet-buskobler	Til op til 64 I/O-moduler	GRT1-DRT
Profibus-DP-buskobler	Op til 64 I/O-moduler	GRT1-PRT

I/O-moduler

Funktion	Specifikation	Type
4 NPN-indgange	24 V DC, 6 mA, 3-leder forbindelse	GRT1-ID4
4 PNP-indgange	24 V DC, 6 mA, 3-leder forbindelse	GRT1-ID4-1
8 NPN-indgange	24 V DC, 4 mA, 1-leder forbindelse + 4 x G	GRT1-ID8
8 PNP-indgange	24 V DC, 4 mA, 1-leder forbindelse + 4 x V	GRT1-ID8-1
4 NPN-udgange	24 V DC, 500 mA, 2-leder forbindelse	GRT1-OD4
4 PNP-udgange	24 V DC, 500 mA, 2-leder forbindelse	GRT1-OD4-1
4 PNP-udgange med kortslutningsbeskyttelse	24 V DC, 500 mA, 3-leder forbindelse	GRT1-OD4G-1
8 NPN-udgange	24 V DC, 500 mA, 1-leder forbindelse + 4xV	GRT1-OD8
8 PNP-udgange	24 V DC, 500 mA, 1-leder forbindelse + 4xG	GRT1-OD8-1
8 PNP-udgange med kortslutningsbeskyttelse	24 V DC, 500 mA, 1-leder forbindelse + 4xG	GRT1-OD8G-1
2 relæudgange	240 V AC, 2 A, normalt åbne kontakter	GRT1-ROS2
60 kHz tæller, NPN	A/B-encoderindgang (24 V) + 1 Z-kontrolindgang + 1 indgang (NPN)	GRT1-CT1
60 kHz tæller, PNP	A/B-encoderindgang (24 V) + 1 Z-kontrolindgang + 1 indgang (PNP)	GRT1-CT1-1
100 kHz tæller- / positioneringsmodul	A/B/Z-encoderindgang (valgfrit linedriver eller 24 V) + 1 kontrolindgang + 2 udgange (PNP)	GRT1-CP1-L
2 analoge indgange, strøm/spænding	±10 V, 0-10 V, 0-5 V, 1-5 V, 0-20 mA, 4-20 mA	GRT1-AD2
2 analoge udgange, spænding	±10 V, 0-10 V, 0-5 V, 1-5 V	GRT1-DA2V
2 analoge udgange, strøm	0-20 mA, 4-20 mA	GRT1-DA2C
2 Pt100-indgange	Pt100, 2-leder eller 3-leder forbindelse	GRT1-TS2P ¹
2 Pt1000-indgange	Pt1000, 2-leder eller 3-leder forbindelse	GRT1-TS2PK ¹

¹ Lanceres 2. kvartal 2007

Andre moduler

Funktion	Type
I/O-strømforsyningsmodul, adskiller strømforsyningen mellem grupper af I/O-moduler	GRT1-PD2
I/O-strømforsynings- og fordelingsmodul, adskiller strømforsyningen mellem grupper af I/O-moduler, 8xV + 4xG	GRT1-PD8
I/O-strømforsynings- og fordelingsmodul, adskiller strømforsyningen mellem grupper af I/O-moduler, 4xV + 8xG	GRT1-PD8-1
I/O-strømforsyningsmodul, 8xV + 4xG	GRT1-PC8
I/O-strømforsyningsmodul, 4xV + 8xG	GRT1-PC8-1
Udv. interface, højre side	GRT1-TBR
Udv. interface, venstre side	GRT1-TBL
Udv. kabel, én meter	GCN1-100
Endeplade, der kræves ét modul pr. businterface	GRT1-END

Tilbehør

Funktion	Type
Ekstra frontstik, pakke med 5 stk.	GRT1-BT1-5

PLC-mastermoduler

Funktion	Type
DeviceNet-mastermodul til CS1 PLC'er	CS1W-DRM21-V1
DeviceNet-mastermodul til CJ1 PLC'er	CJ1W-DRM21
PROFIBUS-DP-mastermodul til CS1 PLC'er	CS1W-PRM21
PROFIBUS-DP-mastermodul til CJ1 PLC'er	CJ1W-PRM21

Software

Funktion	Type
CX-One – Omrons integrerede software til programmering og konfiguration af alle automationskomponenter, herunder PLC'er, decentral I/O, HMI, servodrivere, frekvensomformere, temperaturregulatorer og avancerede sensorer.	CX-ONE-AL□□ C-E □□ = antal licenser (01, 03, 10)

Cat. No. P15E-DA-02A

For at forbedre produktet kan specifikationerne blive ændret uden forudgående varsel.

DANMARK
Omron Electronics A/S
Lykkebækvej 2, DK-4600 Køge
Tel: +45 43 44 00 11
Fax: +45 43 44 02 11
www.omron.dk
omron_dk@eu.omron.com