

Časové relé s montáží na DIN lištu, standard 17,5-mm, multifunkční

- Univerzální napájecí napětí
24 až 230 VAC / 24 až 48 VDC
- Unikátní bezpečnostní mechanismus zamezující neoprávněné změny nastavení
- Všechny modely dostupné i v provedení s bezšroubovými pružnými svorkami
- Multifunkční (až 8 módů) časové relé s časovým rozsahem (0.1 s až 120 hod)
- Ochrana svorek proti dotyku prstem podle VDE0106/P100



Informace pro objednání

Napájecí napětí	Výstup	Vstup	Módy činnosti ¹⁾	Model	
				Šroubové svorky	Bezšroubové pružné svorky
24 až 230 VAC (50/60Hz) / 24 až 48 VDC	Reléový kontakt SPDT (5A/250 VAC, 30 VDC)	Napěťový	8 módů: A, B, B2, C, D, E, G, J	H3DS-ML	H3DS-MLC
		Beznapěťový (kontaktní)	4 módy: A, B2, E, J	H3DS-SL	H3DS-SLC
			1 mód: A	H3DS-AL	H3DS-ALC

Poznámky:

Pracovní módy:

A: Zpožděné sepnutí (ON-delay)
B: Periodické spínání (Flicker OFF start)
B2: Periodické spínání (Flicker ON start)
C: Impuls ON/OFF (Signal ON/OFF-delay)

D: Zpožděné rozepnutí (Signal OFF-delay)
E: Interval
G: Zpoždění ON/OFF (Signal ON/OFF-delay)
J: Zpožděný impuls (One-shot)

Legenda čísla modelu

H3DS - □ □ □
1 2 3

1. M: Multifunkční model
S: Standardní model
A: Jednofunkční model
2. L: Bezpečnostní uzamykací mechanismus 5 VDC
3. - : Šroubové svorky
C: Bezšroubové pružné svorky

Příslušenství (objednávat odděleně)

Klíč pro uzamknutí nastavení		Y92S-38
DIN lišty	50 cm (d) x 7.3 mm (h)	PFP-50N
	1 m (d) x 7.3 mm (h)	PFP-100N
	1 m (d) x 16 mm (h)	PFP-100N2
Ukončovací člen		PFP-M
Mezerník		PFP-S

Specifikace

■ Všeobecné

Položka	H3DS-ML□	H3DS-SL□	H3DS-AL□
Pracovní módy	A: Zpožděné sepnutí (ON-delay) B: Periodické spínání (Flicker OFF start) B2: Periodické spínání (Flicker ON start) C: Impuls ON/OFF (Signal ON/OFF-delay) D: Zpožděné rozepnutí (Signal OFF-delay) E: Interval G: Zpoždění ON/OFF (Signal ON/OFF-delay) J: Zpožděný impuls (One-shot)	A: Zpožděné sepnutí (ON-delay) B2: Periodické spínání (Flicker ON start) E: Interval J: Zpožděný impuls (One-shot)	A: Zpožděné sepnutí (ON-delay)
Vstup	Napěťový	---	
Výstup	Relé: SPDT		
Připojení	Šroubové svorky nebo bezšroubové pružné svorky		
Montáž	Na DIN lištu		
Certifikace	UL508, CSA C22.2 No. 14 V souladu s EN61812-1, IEC60664-1 (VDE0110) 4 kV/2, VDE0106/P100 Výstup odpovídá IEC60947-5-1 (AC-13; 250 VAC, 5A / AC-14; 250 VAC, 1A / AC-15; 250VAC, 1A / DC-13; 30 VDC, 0.1A / DC-14; 30 VDC, 0.05A)		

■ Časové rozsahy

Zobrazená jednotka	Rozsah
0.1 s	0.1 až 1.2 s
1s	1 až 12 s
0.1 m	0.1 až 1.2 min
1 m	1 až 12 min
0.1 h	0.1 až 1.2 hod
1 h	1 až 12 hod
10 h	10 až 120 hod

Poznámky: Je-li nastaven čas „0“ pro některý rozsah, výstupní kontakt pracuje jako mžikový

■ Parametry

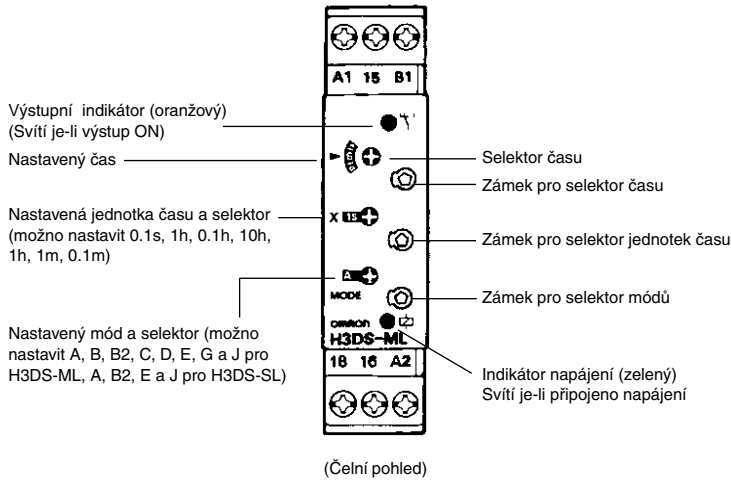
Jmenovité napájecí napětí	24 až 230 VAC (50/60Hz) / 24 až 48 VDC, zvlnění 20% max.
Rozsah napájecího napětí	85% až 110% jmenovitého napájecího napětí
Přerušení napájení	0.1 s min.
Resetovací napětí	2.4 VAC/DC max.
Spotřeba	AC: 32 VA max. / 3.0 W max. (typicky 30 VA / 2.7 W) při 230 VAC 14 VA max. / 2.2 W max. (typicky 13 VA / 2.1 W) při 100 až 120 VAC DC: 0.7 W max. (typicky 0.6 W) při 24 VDC 1.4 W max. (typicky 1.3 W) při 48 VDC
Napěťový vstup	Max. povolený kapacitní odpor mezi vstupy (svorky B1 a A2): 2 000 pF „1“: 20.4 až 253 VAC / 20.4 až 52.8 VDC „0“: 0 až 2.4 VAC / VDC
Výstupní kontakt	Reléový kontakt: 5A při 250 VAC, odporová zátěž (cos φ = 1) 5A při 30 VDC, odporová zátěž (cos φ = 1)
Okolní teplota	Pracovní: -10°C až 55°C Skladovací: -25°C až 65°C
Okolní vlhkost	Pracovní: 35% až 85%

■ Charakteristiky

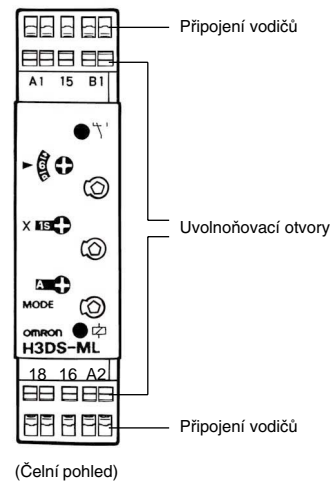
Přesnost	$\pm 1\%$ FS max. ($\pm 1\% \pm 10$ ms max. v rozsahu 1.2 s)
Chyba nastavení	$\pm 10\%$ FS ± 50 ms max. FS
Doba vstupního signálu	50 ms min.
Vliv kolísání napětí	$\pm 0.7\%$ FS max. ($\pm 0.7\% \pm 10$ ms max. v rozsahu 1.2 s)
Vliv kolísání teploty	$\pm 5\%$ FS max. ($\pm 5\% \pm 10$ ms max. v rozsahu 1.2 s)
Izolační odpor	min. 100 M Ω (při 500VDC) mezi svorkami, které vedou proud a vystavenými kovovými částmi, kterými proud neprotéká a mezi nespojitými kontakty
Dielektrická pevnost	2 000 VAC po dobu 1 min (mezi proud vedoucími svorkami a vystavenými kovovými částmi nevedoucími proud) 2 000 VAC po dobu 1 min (mezi výstupními svorkami a mezi řídicími obvody)
Impulsní zkušební napětí	3 kV (mezi napájecími svorkami) 4,5 kV (mezi proud vedoucí svorkou a vystavenými proud nevedoucími kovovými částmi)
Odolnost proti rušení	$\pm 1,5$ kV , impuls obdélníkového průběhu z generátoru rušení (šířka pulsu: 100 nsec/ 1 μ sec, nárůst 1 nsec)
Odolnost proti statické elektřině	Porucha: 4 kV Zničení: 8 kV
Odolnost proti chvění	Zničení: 10 až 55 Hz, 0,75 mm jednoduchá amplituda v každém ze tří směrů Porucha: 10 až 55 Hz, 0,5 mm jednoduchá amplituda v každém ze tří směrů
Odolnost proti rázům	Zničení: 1 000m/s ² 3x v každém ze 6 směrů Porucha: 100m/s ² 3x v každém ze 6 směrů
EMC (Vf vlastnosti)	(EMI): EN61812-1 Využívání pouzdra: EN55011 Skupina 1 Třída B Využívání AC sítě: EN55011 Skupina 1 Třída B Harmonické proudy: EN61000-3-2 (EMS): EN61812-1 Odolnost ESD: EN61000-4-2: 4 kV povrchový výboj 8 kV vzdušný výboj Odolnost proti vf rušení: EN61000-4-3: 10 V/m (amplitudová modulace, 80 MHz až 1 GHz)
Barva pouzdra	Světle šedá (Munsell 5Y7/1)
Krytí	IP30 (čelní panel), IP20 (svorky)
Hmotnost	Přibližně 70 g

Názvosloví

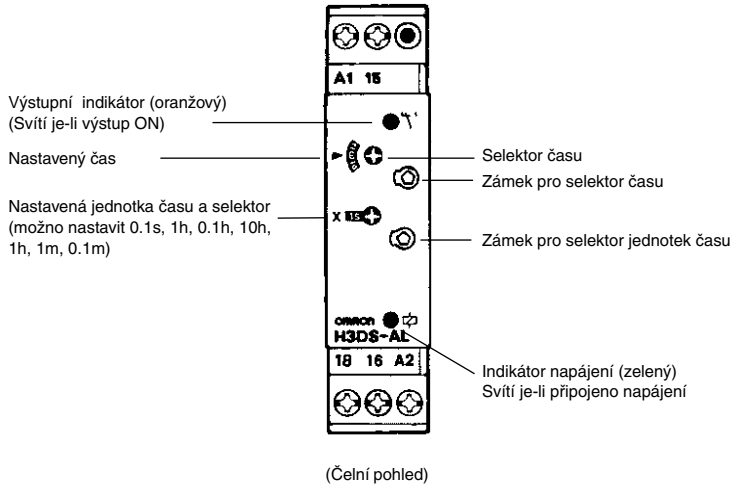
H3DS-ML□ /-SL□



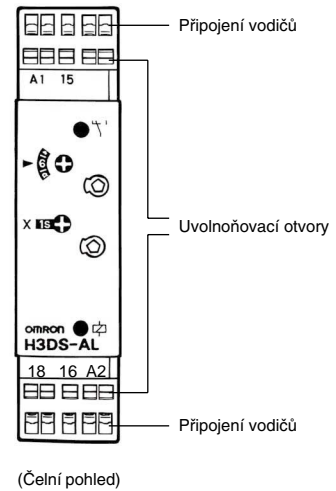
H3DS-MLC/-SLC



H3DS-AL



H3DS-ALC

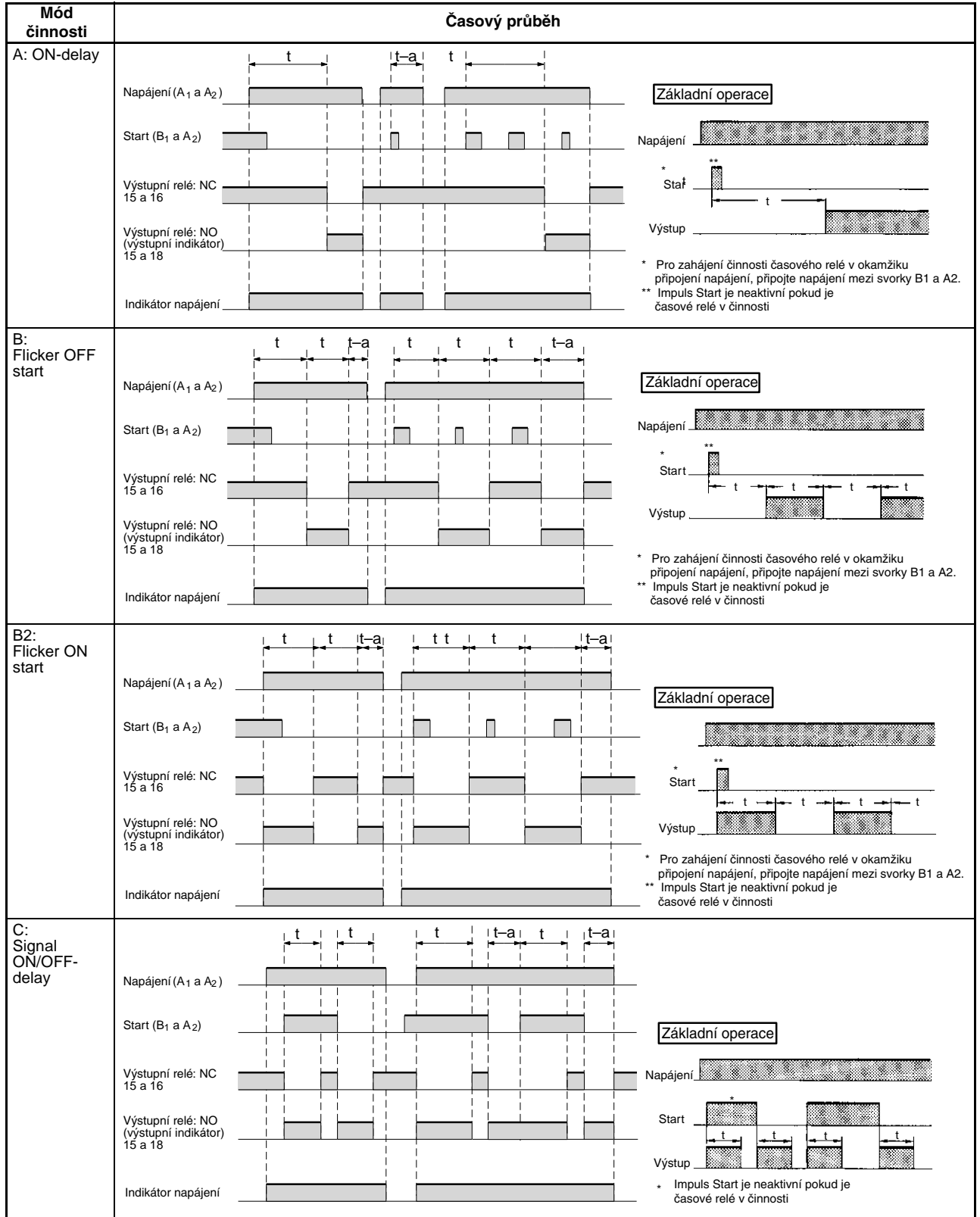


Činnost

■ Funkce I/O

Položka		H3DS-ML□	H3DS-SL□/AL□
Vstup	Start	Startuje činnost relé	---
Výstup	Rídící výstup	Výstup je sepnut dle nastaveného času a módu činnosti	Výstup je sepnut dle nastaveného času a módu činnosti

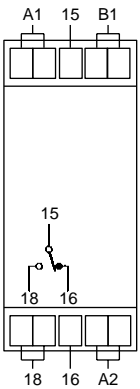
■ Časové průběhy



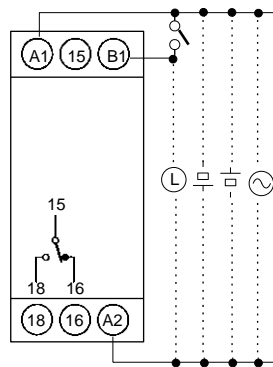
Mód činnosti	Časový průběh	
<p>D: Signal OFF-delay</p>		<p>Základní operace</p> <p>* Impuls Start je neaktivní pokud je časové relé v činnosti</p>
<p>E: Interval</p>		<p>Základní operace</p> <p>* Pro zahájení činnosti časového relé v okamžiku připojení napájení, připojte napájení mezi svorky B1 a A2. ** Impuls Start je neaktivní pokud je časové relé v činnosti</p>
<p>G: Signal ON/OFF-delay</p>		<p>Základní operace</p> <p>* Impuls Start je neaktivní pokud je časové relé v činnosti</p>
<p>J: One-shot output (ON delay)</p>		<p>Základní operace</p> <p>* Pro zahájení činnosti časového relé v okamžiku připojení napájení, připojte napájení mezi svorky B1 a A2. ** Impuls Start je neaktivní pokud je časové relé v činnosti</p>

Zapojení

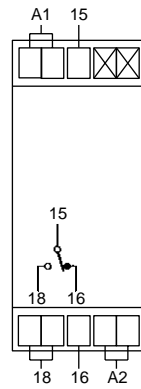
H3DS-MLC



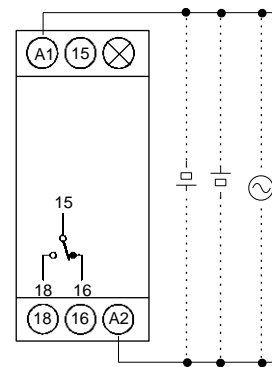
H3DS-ML



H3DS-SLC/ALC



H3DS-SL/AL

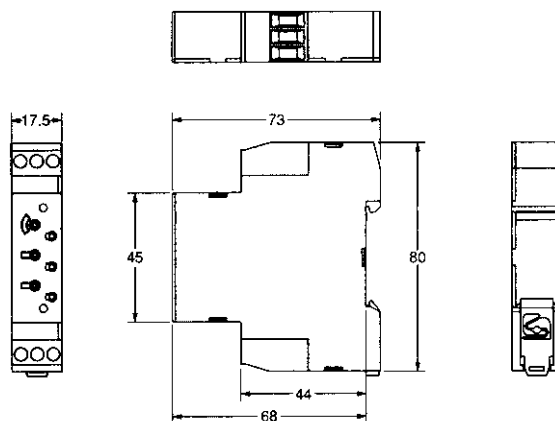
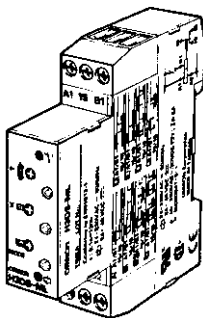


Rozměry

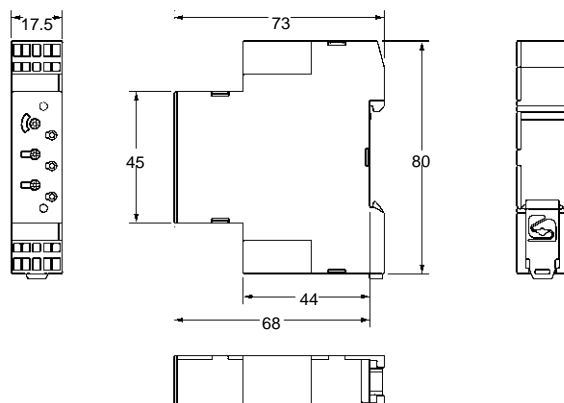
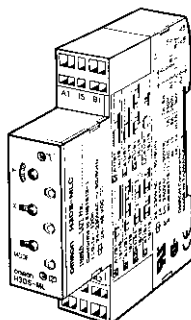
Poznámka: Všechny jednotky jsou v milimetrech, není-li vyznačeno jinak.

■ Časová relé

H3DS-ML/SL/AL

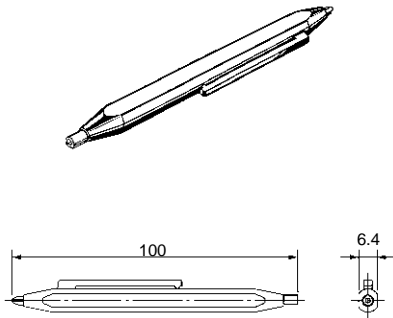


H3DS-MLC/SLC/ALC

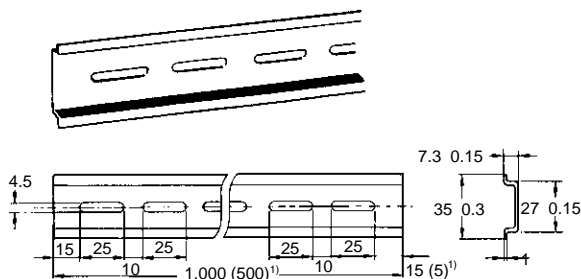


■ Příslušenství

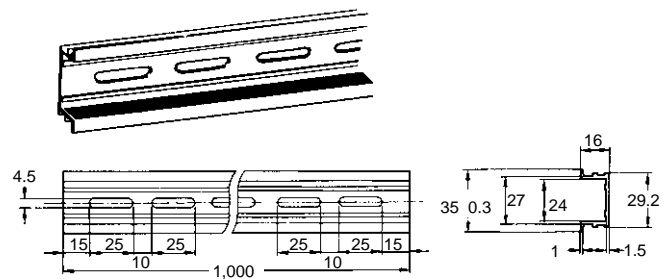
Klíč Y92S-38



Montážní DIN lišta PFP-100N, PFP-50N

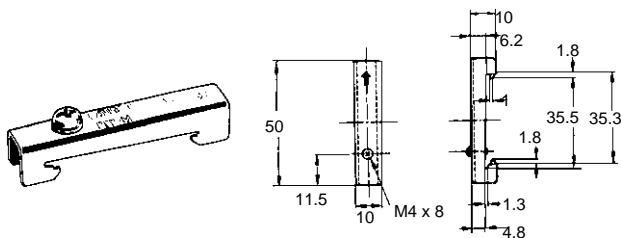


PFP-100N2

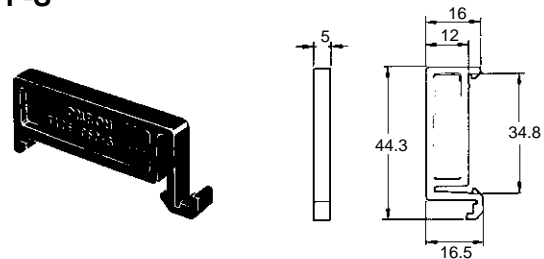


Poznámka: 1) Údaje v závorkách jsou pro typ PFP-50N.

Ukončovací člen PFP-M



Mezerník PFP-S



VŠECHNY ROZMĚRY JSOU V MILIMETRECH

Pro převod milimetrů na palce násobte 0,03937. Pro převod gramů na unce násobte 0,03527.

OMRON Corporation

Measuring and Supervisory Controls Division
28th Fl., Crystal Tower Bldg.,
1-2-27, Shiromi, Chuo-ku,
Osaka 540-6028 Japan
Phone: (81)6-6949-6035 Fax: (81)6-6949-6069

OMRON Electronics spol. s r.o.

Šrobárova 6
101 00 PRAHA 10
Tel.: 02-7173 1319, 7173 4687, 7173 7452
6731 1254
Fax: 02-7173 5613
<http://www.omron.cz>