

Şeffaf Nesne Sensörü

E3S-DB



- Tüm şeffaf nesneleri kararlı tanıma
- 3 mm'ye kadar ürün boşlukları algılanır
- Birkaç saniye içinde optimum kurulum

Yeniden tanımlanmış algılama performansı

Omron'un E3S-DB reflektörlü sensörleri, paketleme makineleri için tasarlanmış ilk yeni nesil yüksek performanslı sensörlerdir. Omron'un Yiyecek ve İçecek endüstrisinde önde gelen müşterilerine danışılarak geliştirilmiş, tüm şeffaf nesnelerin, şekil, renk veya kalınlıktan bağımsız olarak istikrarlı bir şekilde algılanması için tasarlanmıştır.

Nitelikler



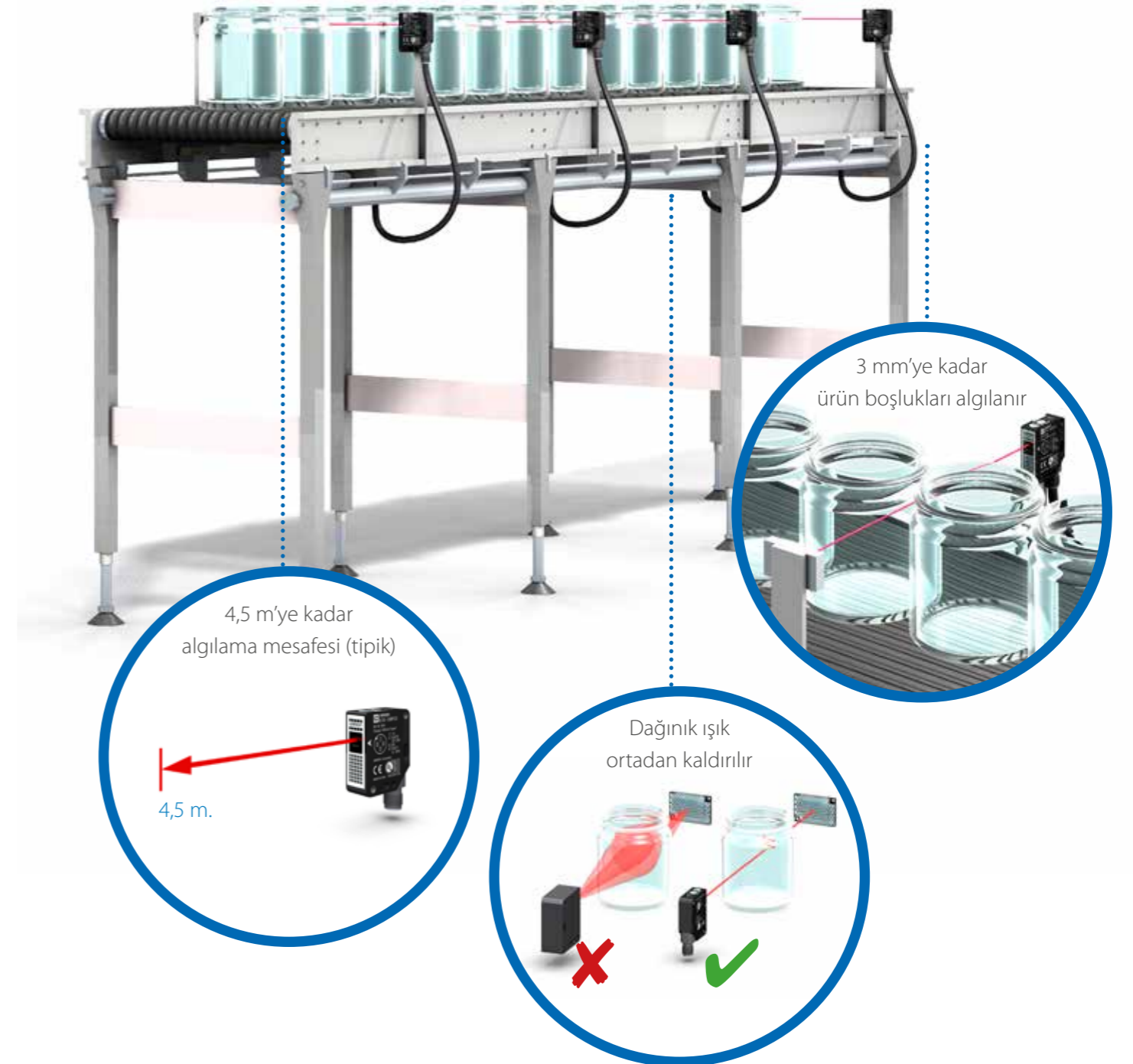
361° - mükemmel uyum



E3S-DB, gerçekten ihtiyacınız olanı seçerken Omron'un 361° yaklaşımına uygundur: Ne daha fazla, ne daha az. E3S-DB endüstrideki özel uygulamalara uygun performans sunan PRO-Plus serisinin bir parçasıdır. Daha fazla bilgi için www.industrial.eu.com/products/technologies/361 adresini ziyaret edin.

İstikrarlı çalışma

E3S-DB; cam şişeler, pet şişeler, şeffaf nesneler ve ambalaj filmleri gibi her tip şeffaf nesnelere algılar. Sensör, tüm çevre koşullarında istikrarlı çalışma sunarak daha az sensör arızası yaşanmasını sağlar. Böylelikle makinanızda daha az aksamaya süresi yaşarsınız.



Smart Teach

E3S-DB'nin çok dönüşlü ayarlama potansiyometreli ve "Smart Teach"e sahip modelleri bulunur. "Smart Teach", tek dönüşlü ayarlama potansiyometresi kullanılarak elde edilen kusursuz eşik ayarı ile tek dokunuşla öğretmeyi bir araya getiren gelişmiş bir öğretim yöntemidir.

Öğretme düğmesi otomatik olarak algılama mesafesine ve seçilen eşığe göre ışık alım gücünü ve hassasiyeti ayarlar. Böylece sensörün ayarları hakkında net bilgi sağlanarak sensör ayarlarının kolayca ve hızlı bir şekilde kopyalanması sağlanır.



Smart Teach'in avantajları:

- Maksimum çalışma kararlılığı için optimize edilmiş eşik ön seçimi
- 3 saniye içinde optimum ışık alım gücünü ve hassasiyeti ayarlama
- Çalışma eşığı ayarı hakkında net biçimde görülebilen bilgiler
- Hızlı ayar kopyalama
- Sensör başına 60 saniyeden 3 saniyeye düşürülmüş ayarlama süresi

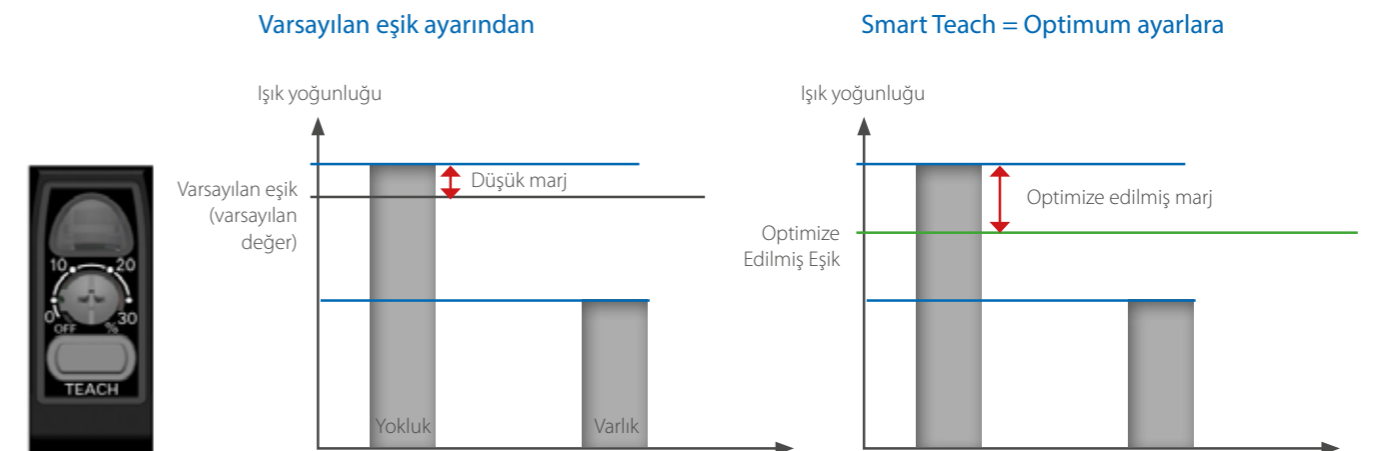
İzleme aracı

Bilgisayar arayüzü kullanan izleme aracı, uzak cihaz kullanan tüm sensör parametreleri üzerinde kontrolü optimize etmiştir. Ayrıca, SmartTeach ile bağlantılı olarak, izleme aracı nesnelerin minimum incelmesinin analizini yapar.



Eşik optimizasyonu

En güvenilir uzun vadeli çalışmayı sağlamak için şeffaf nesne algılama eşığı nesne yokluğu ve nesne varlığı için ışık yoğunluğu seviyelerinin tam olarak arasında olmalıdır. Bu optimum veya "orta" konum gösterilen şekilde izleme aracı kullanılarak hızlıca belirlenebilir ve net olarak gösterilebilir.



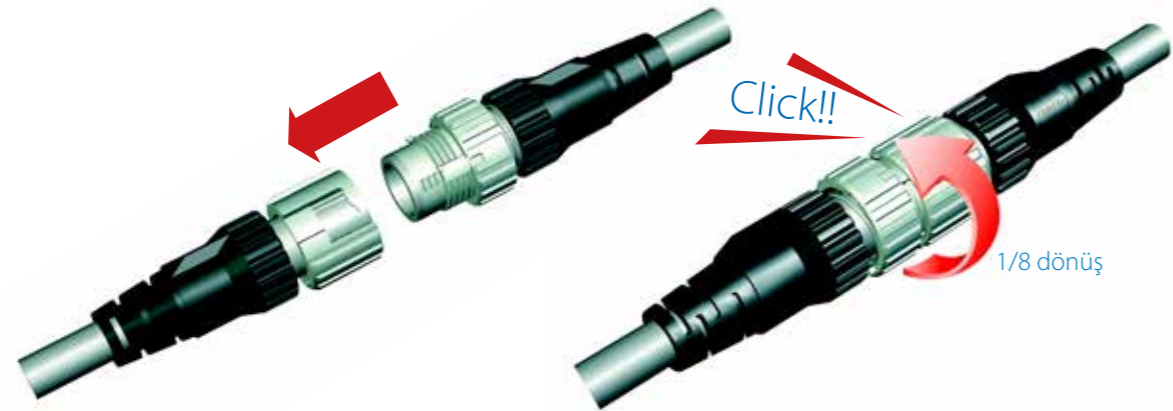
Teknolojiler

Eşsiz optik sistem

E3S-DB'nin eşsiz optik sistemi, sözde "şişe lens etkisi"ne potansiyel risk olan en küçük dağınık ışıkları ortadan kaldıran özel diyafram açıklığı ile koşutlanmış ışın demeti özelliğine sahiptir. Bu etki, dolu bir şişe tarafından dağınık ışığın yansımalarında büyütüldüğü zaman meydana gelebilir. E3S-DB, bu etkilere karşı bağımsızdır ve tüm şeffaf nesnelere güvenilir bir şekilde algılar. En son iğne ucu LED teknolojisi ile E3S-DB, kısa menzillik ve 4,5 m'ye kadar uzun mesafeler için yüksek çözünürlük ve düşük histerezis sağlar.

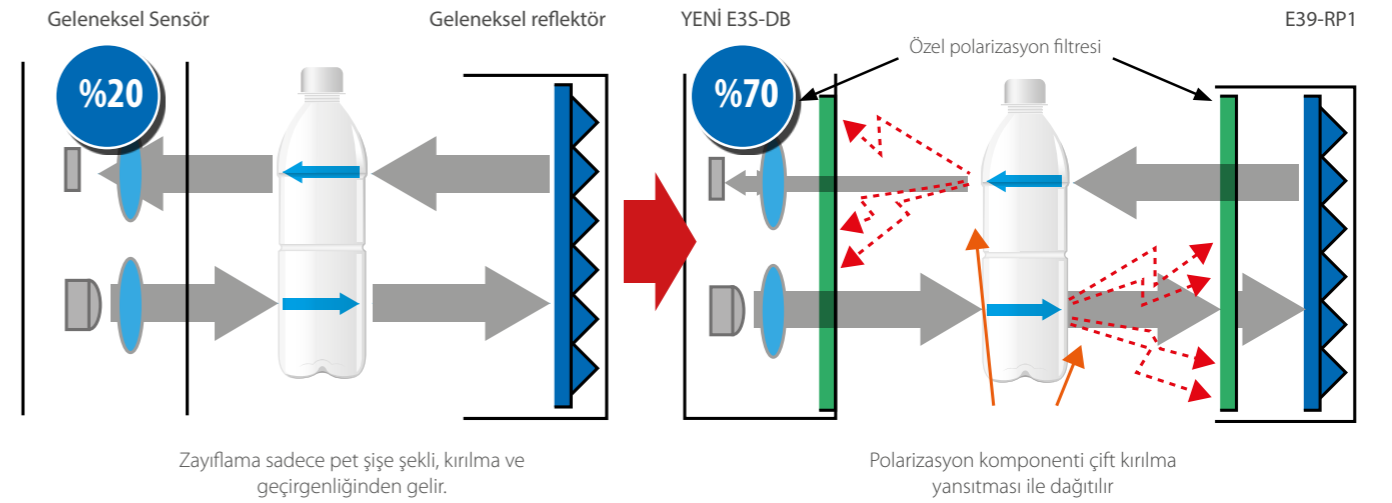
Smart Click

Omron'un Smart Click kablo konektörü, I/O kablolarını birleştirmek için hızlı ve güvenli bir yoldur. Geleneksel M12 vida konektörleri ile uyumlu olan Smart Click, mükemmel bir şekilde kapatılmış (IP67/IP69K) bağlantıları yapmak için sadece kısa (1/8) bir dönüş gerektirir. Böylece az veya fazla sıkma sorunları ortadan kaldırılmış olur. Tüm koşullar altında duy mekanizması kilitli kalır.



P-Opaklama

E3S-DB özel polarize filtrelemeye sahiptir. P-opaklama reflektörleri (örn. E39-RP1) ile birlikte, pet şişeler ışını kırarken çok yüksek ışık seviyesinin zayıflamasına neden olur ve sensöre şeffaf olmayan (opak) bir nesne gibi görünür. Sonuç olarak kullanıcı, tozlu veya nemli ortamlarda bile çok yüksek algılama kararlılığına sahip olur.



*Not: Yukarıdaki resim P-Opaklama prensibini açıklamak için basitleştirilmiştir. E3S-DB'nin optiklerini yansıtmaz

Otomatik dengeleme (AC³)

Kirlilik dengelenmesi için otomatik dengeleme kontrolü, toz veya sıcaklık değişimlerine bağlı olarak düşen ışık seviyelerini telafi eder ve böylece sensör için yeniden öğretme ihtiyacını yüksek ölçüde azaltır. Öğretme düğmesine 10 saniyeden fazla basılarak AC³ etkinleştirilebilir.



Şeffaf Algılama Portföyü - Yiyecek ve İçecek Endüstrisi

E3S-DB sensörü, yiyecek ve içecek endüstrisindeki uygulama çözümlerinde Omron'un geniş şeffaf nesne algılama yelpazesinin yeni ürünüdür.

E3S-DB

Tüm şeffaf nesnelere için bir sensör



E3Z-B

Kompakt Şeffaf sensör ikincil paketleme için idealdir



E3ZM-B

Sıkça yıkanan makineler (örn. PET üfleme makineleri) için koaksiyal optikli / p-opaklamalı sensör



E3FA-B/ E3FB-B

Sensör yönünden bağımsız algılama için koaksiyal optikli M18 biçim sensörü



E3X

Kısıtlı alanlarda ve zorlu ortamlarda kullanım için uzak yükselticili, gelişmiş fiber sensörler



E3NC

"Yüksek hassasiyetli algılama için ayrı yükselticili, yüksek çözünürlüklü, lazer sensör"



E3S-DB

Fotoelektrik sensörler

Sipariş bilgisi

Sensörler

Algılama yöntemi	Görünüm	Hassasiyet ayarlaması	Bağlantı metodu	Algılama mesafesi, tipik	Model		
					NPN çıkışı	PNP çıkışı	
Retroreflektörlü MSR fonksiyonlu		SmartTeach	Kablolu (2 m)	4,5 m E39-R8 ile	E3S-DBN11 2M	E3S-DBP11 2M	
			Konnektör (M12, 4 pinli)		E3S-DBN21	E3S-DBP21	
			Pigtail Konnektörü (M12, 4 pinli)		E3S-DBN31	E3S-DBP31	
			Kablolu (2 m)		Dar ışın demeti	E3S-DBN12 2M	E3S-DBP12 2M
			Konnektör (M12, 4 pinli)			E3S-DBN22	E3S-DBP22
			Pigtail Konnektörü (M12, 4 pinli)			E3S-DBN32	E3S-DBP32
		Pot	Kablolu (2 m)	0,7 m E39-R21 ile	E3S-DBN11T 2M	E3S-DBP11T 2M	
			Konnektör (M12, 4 pinli)		E3S-DBN21T	E3S-DBP21T	
			Pigtail Konnektörü (M12, 4 pinli)		E3S-DBN31T	E3S-DBP31T	
			Kablolu (2 m)		Dar ışın demeti	E3S-DBN12T 2M	E3S-DBP12T 2M
			Konnektör (M12, 4 pinli)			E3S-DBN22T	E3S-DBP22T
			Pigtail Konnektörü (M12, 4 pinli)			E3S-DBN32T	E3S-DBP32T

Reflektörler

Sensör	Algılama mesafesi, tipik	Görünüm	Boyutlar [mm]	Açıklamalar	Model
E3S-DB__1(T)	0 ila 4,5 m		100 x 100	Sensörle birlikte reflektör verilmez.	E39-R8
	0 ila 3,5 m		60 x 40	Sensörle birlikte reflektör verilmez.	E39-R15
E3S-DB__2(T)	0 ila 700 mm		35 x 30	Sensörle birlikte reflektör verilmez. Dar boşluk algılama için	E39-R21

Montaj braketleri

Görünüm	Malzeme	Açıklamalar	Model
	SUS304	Sensörle birlikte montaj braketleri verilmez.	E39-L192
	SUS304	Sensörle birlikte montaj braketleri verilmez.	E39-L193

Sensör I/O konnektörleri

Boyut	Teknik Özellikler	Görünüm	Kablo	Model	
M12 (4 pinli)	Standart PVC	Düz	2 m	4 kablolu	XS2F-M12PVC4S2M-EU XS2F-M12PVC4S5M-EU XS2F-M12PVC4A2M-EU XS2F-M12PVC4A5M-EU XS5F-D421-D80-P XS5F-D421-G80-P
		Açılı	2 m		
		5 m			
	Smartclick Poliüretan	Düz	2 m		
		5 m			
		Smartclick	5 m		

Teknik Özellikler

Öge	Model	Algılama yöntemi	MSR fonksiyonlu, Retroreflektörlü			
			E3S-DBN_1	E3S-DBN_1T	E3S-DBN_2	E3S-DBN_2T
		NPN çıkışı	E3S-DBP_1	E3S-DBP_1T	E3S-DBP_2	E3S-DBP_2T
		PNP çıkışı	E3S-DBP_1	E3S-DBP_1T	E3S-DBP_2	E3S-DBP_2T
Algılama mesafesi, tipik ¹			0 ila 4,5 m (E39-R8 ile)		0 ila 700 mm (E39-R21 ile)	
Algılama mesafesi, önerilen ²			0 ila 3,5 m (E39-R8 ile)		0 ila 500 mm (E39-R21 ile)	
Işık kaynağı (dalga uzunluğu)			Kırmızı LED (624 nm)			
Güç besleme gerilimi			10 ila 30 VDC, % 10 dalgalanma (p-p) dahil			
Akım tüketimi			720 mW maks. (24 VDC, 30 mA)			
Kontrol çıkışı			Yük güç besleme gerilimi: Maksimum 30 VDC, Yük akımı: 100 mA maks. (Artık gerilim: 2 V maks.) NPN/PNP transistör çıkışı (modele göre)			
Çalışma modları			OUT1: L-ON/OUT2: D-ON (antivalent çıkış)			
Koruma devreleri			Ters güç kaynağı polarite koruması, Çıkış kısa devre koruması, Ters çıkış polarite koruması, Hatalı bağlantı koruması, Karşılıklı girişim bastırma			
Yanıt verme süresi			0,5 ms			
Hassasiyet ayarlama			SmartTeach	11 devirli pot	SmartTeach	11 devirli pot
Çevresel aydınlatma			Akkor lamba: 3000 lx maks./Güneş ışığı: 10.000 lx maks.			
Çevre sıcaklığı aralığı			Çalışma: -25 ila 60°C/Depolama: -40 ila 70°C (buzlanma veya yoğunlaşma olmadan)			
Ortam nem oranı aralığı			Çalışma: % 35 ila % 85 bağıl nem/Depolama: % 35 ila 95 bağıl nem (yoğunlaşma olmadan)			
Yalıtım direnci			500 VDC'de min. 20 MΩ			
Dielektrik dayanım			1.000 VAC, 50/60 Hz'de 1 dakika için Akım taşıyan parçalar ve kasa arasında			
Vibrasyon direnci			Bozulma: X, Y, Z yönlerinde her biri için 2 saatlik 10 ila 55 Hz, 1,5 mm çift amplitüd			
Şok direnci			Bozulma: X, Y, Z yönlerinin her birinde 3 kez 500 m/sn ²			
Koruma derecesi			IEC: IP67, DIN 40050-9: IP69K			
Bağlantı metodu			Kablolu (standart uzunluk: 2 m) veya M12 4 pinli konektör veya Pigtail (0,3 m/M12 4 pinli)			
İndikatörler			Işık indikatörü (turuncu), Kararlılık indikatörü (yeşil)			
Ağırlık (paketlenmiş durumda)			Yaklaşık 40 g			
Malzemeler	Gövde		PBT/ABS			
	Lens		PMMA (Polimetilmetakrilat)			
	Gösterge		PMMA (Polimetilmetakrilat)			
	Düğmeler		Elastomer			
Aksesuarlar			Kablo PVC			

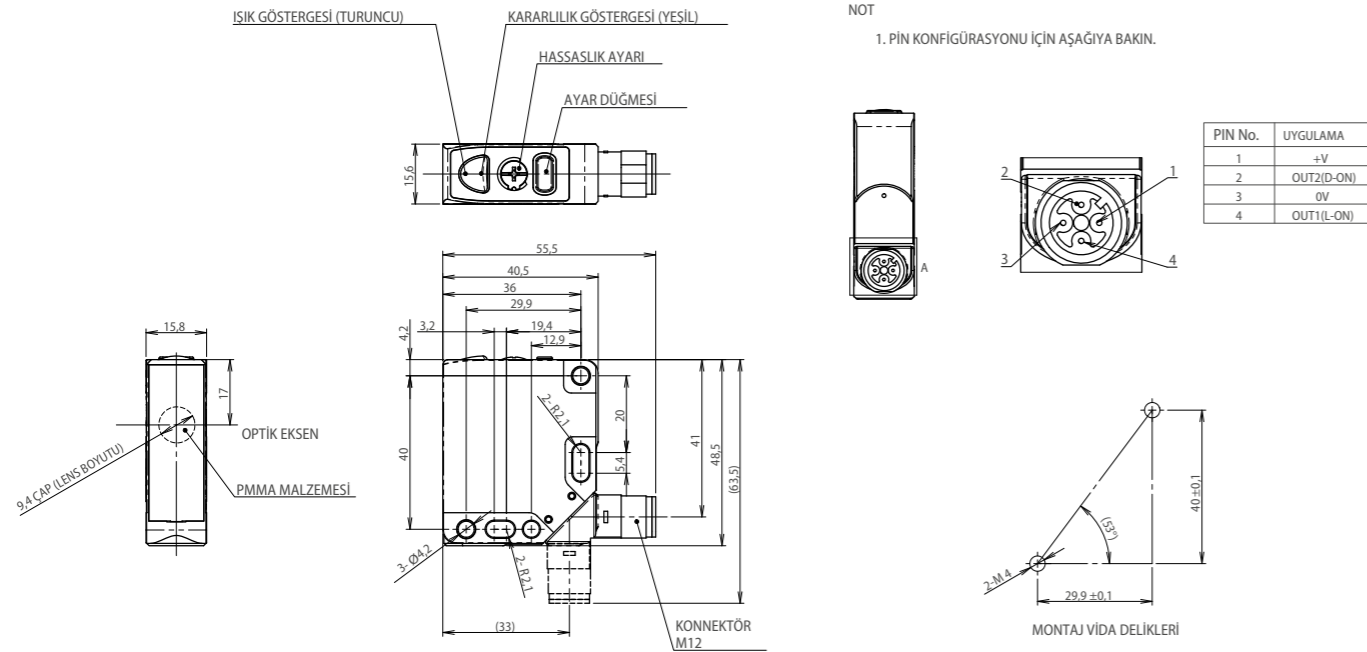
¹ Tipik reflektör ve sensör için maksimum algılama mesafesi

² Fabrika ortamı için önerilen çalışma algılama mesafesi

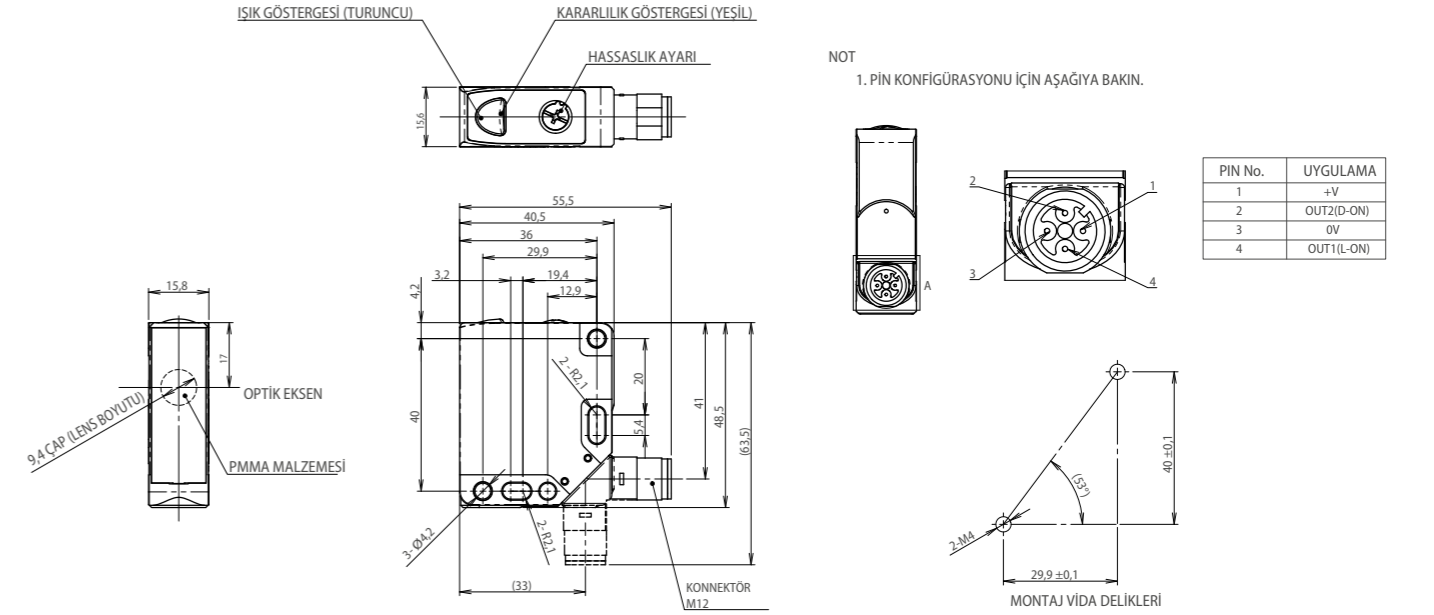
Boyutlar

Sensör

E3S-DB

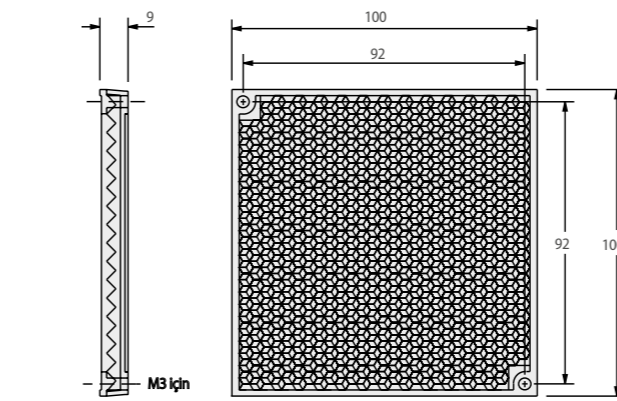


E3S-DB___(T)

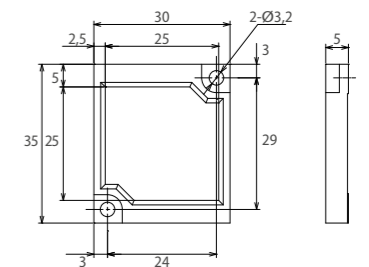


Reflektör

E39-R8

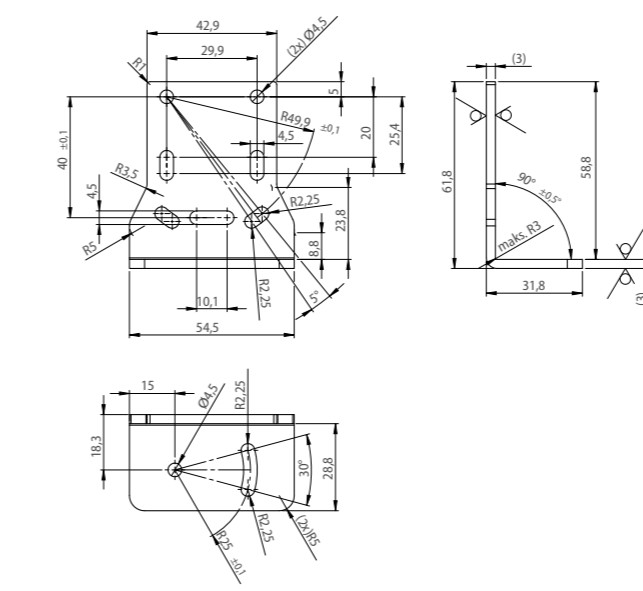


E39-R21

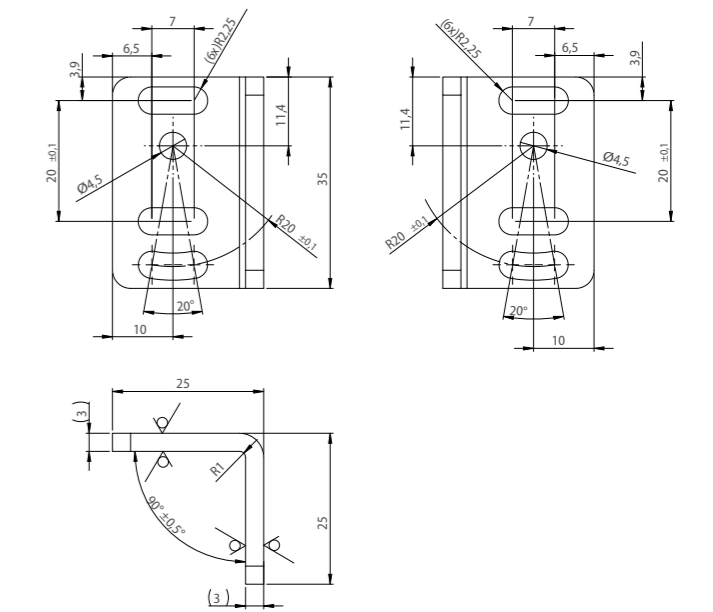


Montaj braketi

E39-L192



E39-L193



Daha fazlasını öğrenmek ister misiniz?

OMRON EUROPE B.V.

+31 (0) 23 568 13 00

industrial.omron.eu

İletişim halinde kalın

omron.me/socialmedia_tr

Almanya

Tel: +49 (0) 2173 680 00
industrial.omron.de

Avusturya

Tel: +43 (0) 2236 377 800
industrial.omron.at

Belçika

Tel: +32 (0) 2 466 24 80
industrial.omron.be

Çek Cumhuriyeti

Tel: +420 234 602 602
industrial.omron.cz

Danimarka

Tel: +45 43 44 00 11
industrial.omron.dk

Finlandiya

Tel: +358 (0) 207 464 200
industrial.omron.fi

Fransa

Tel: +33 (0) 1 56 63 70 00
industrial.omron.fr

Güney Afrika

Tel: +27 (0)11 579 2600
industrial.omron.co.za

Hollanda

Tel: +31 (0) 23 568 11 00
industrial.omron.nl

İngiltere

Tel: +44 (0) 1908 258 258
industrial.omron.co.uk

İspanya

Tel: +34 913 777 900
industrial.omron.es

İsveç

Tel: +46 (0) 8 632 35 00
industrial.omron.se

İsviçre

Tel: +41 (0) 41 748 13 13
industrial.omron.ch

İtalya

Tel: +39 02 326 81
industrial.omron.it

Macaristan

Tel: +36 1 399 30 50
industrial.omron.hu

Norveç

Tel: +47 (0) 22 65 75 00
industrial.omron.no

Polonya

Tel: +48 22 458 66 66
industrial.omron.pl

Portekiz

Tel: +351 21 942 94 00
industrial.omron.pt

Türkiye

Tel: +90 (0) 212 467 30 00
industrial.omron.com.tr

Rusya

Tel: +7 495 648 94 50
industrial.omron.ru

Diğer Omron Temsilcileri
industrial.omron.eu