

# Модули реле безопасности

Серия G9SE



- Ультратонкое исполнение: модули шириной 17,5 и 22,5 мм
- Безвинтовые клеммы
- Светодиодные индикаторы состояния

# Автономный подход к работе систем обеспечения безопасности

Модули реле безопасности серии G9SE позволяют реализовать автономную схему работы систем обеспечения безопасности

## Преимущества:

- Тонкий корпус позволяет экономить монтажное пространство.
- Безвинтовые клеммы обеспечивают уменьшение затрат времени на монтаж.
- Светодиодные индикаторы обеспечивают быстрое и четкое определение состояния устройства и наличия ошибок.
- Высокое быстродействие.

## Ультратонкое исполнение: модули шириной 17,5 и 22,5 мм

Модули G9SE – самые тонкие реле безопасности, применяемые в промышленности\*.

\* по состоянию на апрель 2015 года



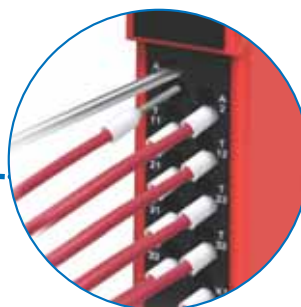
### Безвинтовые клеммы

Безвинтовые клеммы с фронтальным расположением обеспечивают экономию времени и усилий за счет улучшения видимости при выполнении подключений.

Удобное безвинтовое подключение путем вставки проводников



Для выполнения подключения не требуется использование каких-либо инструментов



При демонтаже вставить отвертку с плоским жалом и высвободить наконечник проводника.

#### Преимущества:

- Время выполнения монтажа сокращается более чем на 50%.
- Беспрепятственный доступ с фронтальной стороны модуля.
- Четкая и легко читаемая маркировка клемм.
- Нет проблем с подключением, обусловленных воздействием силы ударов и вибрации.

### Светодиодные индикаторы состояния

При возникновении неисправности модуль реле серии G9SE идентифицирует неполадку, например короткое замыкание или обрыв проводника, и сигнализирует о месте ее возникновения. Это позволяет минимизировать время простоя и помогает идентифицировать причину остановки оборудования.

#### Ошибка входа



Короткое замыкание между входами безопасности

#### Ошибка выхода



Отказ внутреннего реле

#### Ошибка выхода

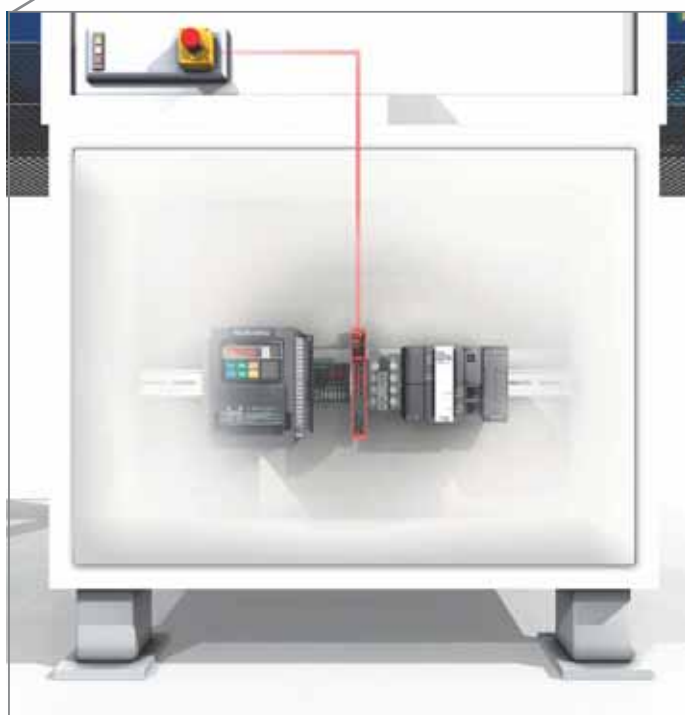


Ошибка настройки задержки отключения

# Варианты применения

## Машина для обёртывания изделий в термоусадочную плёнку – Линия упаковки

Согласно требованиям стандарта EN ISO 13850, релейный модуль G9SE обеспечивает управление функцией аварийного останова. Как только будет нажата кнопка аварийного останова, реле G9SE переведет машину в безопасное состояние, моментально передав соответствующий сигнал на необходимые управляющие устройства системы обеспечения безопасности.



Устройства обеспечения безопасности

Модуль реле безопасности G9SE

Устройства обеспечения безопасности

Кнопка аварийного останова A22E



## Эскалатор / Лифт

Реле серии G9SE соответствуют требованиям стандартов EN 81-1 и EN 81-2, благодаря чему могут быть использованы в системах управления эскалаторами и лифтами.



Устройства обеспечения безопасности

Аварийный останов

Контроль положения дверей и их открытия/закрытия

Модуль реле безопасности G9SE



Кнопка аварийного останова A22E



Концевой выключатель обеспечения безопасности D4B  
Миниатюрный концевой выключатель обеспечения безопасности D4N/D4F




# Линейка модулей реле серии G9SE

В линейку входят релейные модули G9SE трех различных моделей, соответствующих требованиям, которые предъявляют клиенты к системам обеспечения безопасности. Эти модели позволяют реализовывать различные конфигурации выходов безопасности, а также осуществлять настройку времени задержки отключения. Все модели реле совместимы с разнообразными устройствами обеспечения безопасности, такими как кнопки аварийного останова, дверные выключатели и барьеры (шторы) безопасности.

G9SE-201

-  Кнопка аварийного останова
-  Дверной выключатель
-  Шторы безопасности




-  2 выходных контакта безопасности

G9SE-401

-  Кнопка аварийного останова
-  Дверной выключатель
-  Шторы безопасности





-  4 выходных контакта безопасности

G9SE-221-T05/T30

-  Кнопка аварийного останова
-  Дверной выключатель
-  Шторы безопасности



-  2 выходных контакта безопасности
-  2 выходных контакта безопасности с задержкой отключения

Модули реле безопасности серии G9SE соответствуют требованиям следующих стандартов: EN ISO13849-1: 2008 PLe, категория безопасности 4; IEC/EN 60947-5-1; IEC/EN 62061 SIL3; EN 81-1; EN81-2; UL508; CAN/CSA C22.2 No.14.

Модули реле безопасности серии G9SE дополняют обширное семейство наших продуктов, позволяющих решить любую задачу по обеспечению безопасности.

## Семейство продуктов

### Модули и программируемые системы обеспечения безопасности



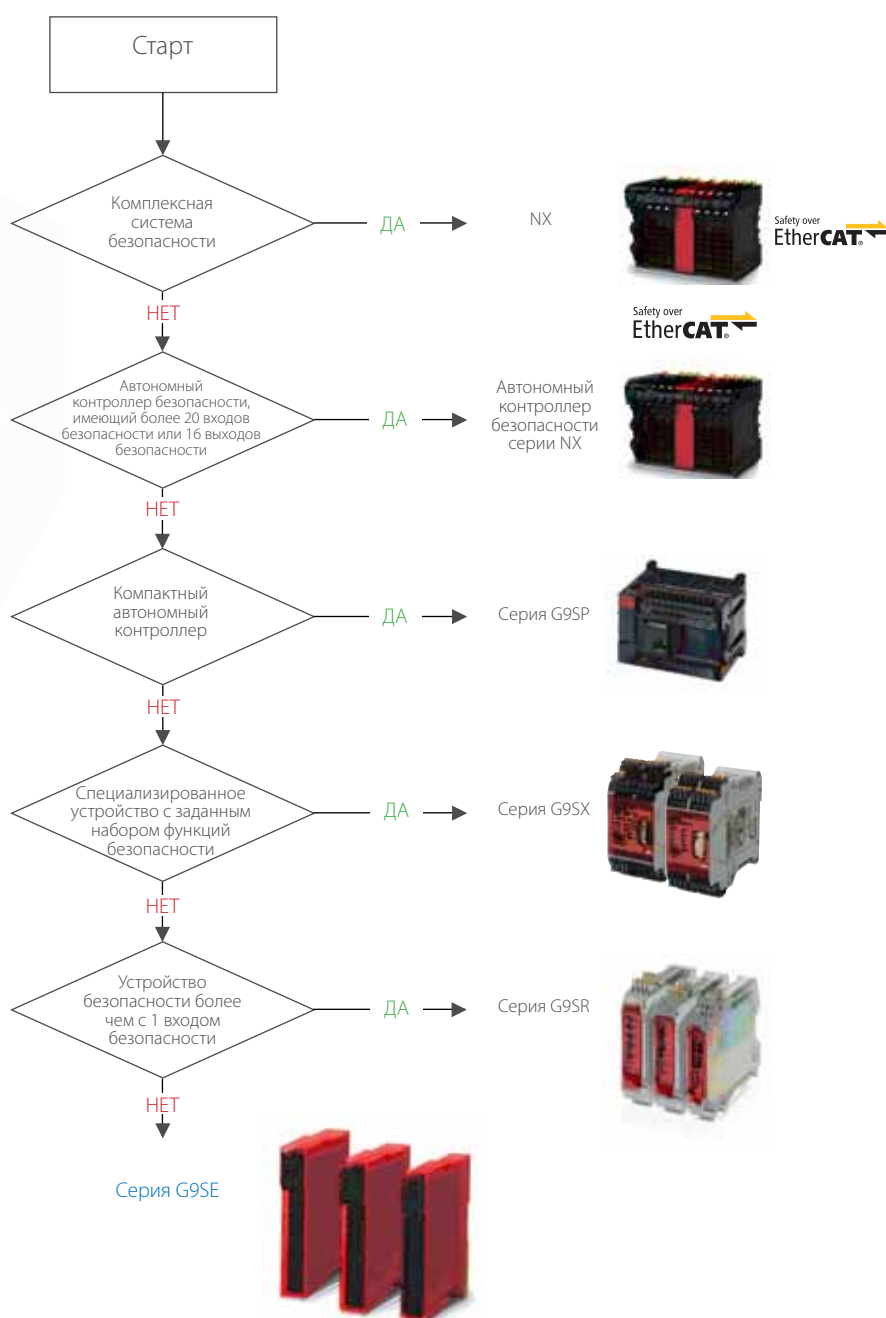
Знак о прохождении аттестационных испытаний на соответствие требованиям по функциональной безопасности присвоен устройствам серии G9SE компанией TÜV Rheinland Group. Данный продукт был проверен и признан соответствующим уровням безопасности, установленным для защиты людей, окружающей среды и ценного оборудования.



# Обеспечение безопасности, отвечающее всем необходимым требованиям

GLOBAL  
application  
knowledge  
partner

Широкий ассортимент предлагаемых модулей реле и контроллеров безопасности гарантирует, что вы всегда сможете подобрать продукт, оптимальный для вашего оборудования, независимо от области его применения. Воспользуйтесь селектором, который поможет вам определить наиболее подходящее устройство из всего ассортимента продуктов пяти семейств.







### Компактные модули реле безопасности, обеспечивающие решение основных задач по контролю безопасности оборудования

Семейство реле G9SE включает в себя полную линейку компактных модулей. Эти устройства с тонким корпусом могут оснащаться двумя или четырьмя контактами безопасности, а также функцией задержки отключения.

- Простота фронтального подключения проводки при помощи клемм с пружинным зажимом
- Ширина корпуса 17,5 и 22,5 мм обеспечивает экономию монтажного пространства
- Функция задержки безопасного отключения соответствует уровню эффективности PLe
- Простота эксплуатации и обслуживания благодаря наличию светодиодных индикаторов состояния
- Аттестация согласно стандартам: EN ISO13849-1: 2008 PLe, категория безопасности 4; IEC/EN 60947-5-1; IEC/EN 62061 SIL3; EN 81-1; EN81-2; UL508; CAN/CSA C22.2 No.14

### Информация для заказа

Выходы безопасности		Вспомогательные выходы <sup>1)</sup>	Макс. время задержки отключения <sup>2)</sup>	Номинальное напряжение	Код для заказа
Мгновенного действия	С задержкой отключения				
DPST-NO	–	1 транзисторный выход типа PNP	–	24 В постоянного тока	G9SE-201
4PST-NO	–		–		G9SE-401
DPST-NO	DPST-NO		5 с		G9SE-221-T05
DPST-NO	DPST-NO		30 с		G9SE-221-T30

<sup>1)</sup> транзисторный выход типа PNP

<sup>2)</sup> Можно установить одно из 16 фиксированных значений времени задержки отключения:  
T05: 0/0,1/0,2/0,3/0,4/0,5/0,6/0,7/0,8/1/1.5/2/2.5/3/4/5 с  
T30: 0/1/2/4/5/6/7/8/9/10/12/14/16/20/25/30 с

### Технические характеристики

#### Номинальные значения

##### Вход питания

Параметр	G9SE-201	G9SE-401	G9SE-221-T_
Номинальное напряжение питания	24 В постоянного тока		
Рабочий диапазон напряжения	от -15 до +10% номинальной величины напряжения		
Номинальное потребление энергии <sup>1)</sup>	макс. 3 Вт	макс. 4 Вт	

<sup>1)</sup> Без учета потребления энергии нагрузкой

##### Выходы

Параметр	G9SE-201	G9SE-401	G9SE-221-T_
Выход безопасности	Выходной контакт		
Выход безопасности с задержкой отключения	~250 В, 5 А; 30 В пост. тока, 5 А (резистивная нагрузка)		
Вспомогательный выход	Транзисторный выход типа PNP; Ток нагрузки: макс. 100 мА постоянного тока		

#### Характеристики

Параметр	G9SE-201	G9SE-401	G9SE-221-T_
Время срабатывания (переход состояния из ВЫКЛ к ВКЛ) <sup>1)</sup>	макс. 100 мс <sup>2)</sup>		
Время реакции (переход состояния из ВКЛ к ВЫКЛ) <sup>3)</sup>	макс. 15 мс		
Входы	Входной ток	мин. 5 mA	
	Напряжение ВКЛ	мин. 11 В пост. тока	
	Напряжение ВЫКЛ	макс. 5 В пост. тока	
	Ток ВЫКЛ	макс. 1 mA	
	Макс. длина кабеля	макс. 100 м	
	Время сброса входа	мин. 250 мс	
Выходные контакты	Сопротивление контакта *4	100 мОм	
	Долговечность механической части	мин. 5 млн срабатываний	
	Долговечность электрической части	мин. 50 000 срабатываний	
	Параметры коммутации индуктивной нагрузки (IEC/EN60947-5-1)	AC15: ~240 В; 2 А DC13: 24 В пост. тока; 1,5 А	
	Минимально допустимая нагрузка	24 В пост. тока; 4 mA	
Условная сила тока короткого замыкания (IEC/EN60947-5-1)	100 А *5		
Температура окружающего воздуха:	от -10 до +55°C (без обмерзания или конденсации)		

<sup>1)</sup> Время срабатывания представляет собой промежуток, который требуется для замыкания контакта безопасности после включения безопасных входов и входа обратной связи-сброса. Время отскакивания контакта не учитывается.

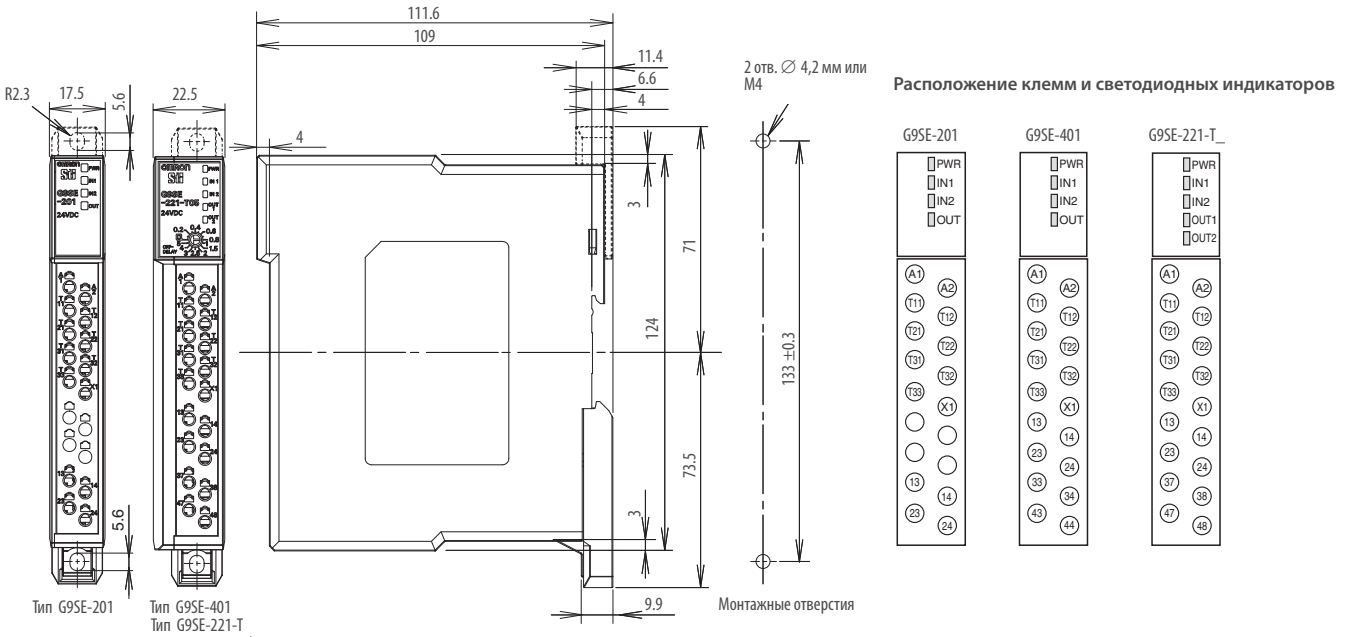
<sup>2)</sup> Данный параметр указан для нормальных условий эксплуатации. При нерегулярном выполнении самодиагностики цепи безопасного выхода максимальное время срабатывания реле G9SE составляет максимум 500 мс.

<sup>3)</sup> Время реакции – промежуток, который требуется для размыкания основного контакта безопасности после выключения безопасного входа, с учетом времени отскакивания контакта.

<sup>4)</sup> Это – исходное значение, полученное методом падения напряжения при силе тока 1 А и напряжении 5 В постоянного тока.

<sup>5)</sup> В качестве устройства защиты от короткого замыкания следует использовать предохранитель, рассчитанный на ток 8 А и соответствующий нормам IEC 60127. Данный предохранитель не входит в комплектацию модулей G9SE.

Размеры и расположение клемм



Примеры применения

Обзор работы устройств обеспечения безопасности

- Немедленное отключение питания электродвигателя М при нажатии кнопки аварийного останова S1
- Электродвигатель М остается отключенным до тех пор, пока не будет разблокирована кнопка аварийного останова S1 и нажат переключатель сброса S2

Пример оценки категории безопасности

PL / категория безопасности	Модель	Категория останова	Сброс
PLe / 4 или аналогичная	Кнопка аварийного останова: A22E-M-02 (2 нормально-разомкнутых контакта) Кнопочный переключатель (согласно Приложению С стандарта ISO 13849-1) Модуль реле безопасности: G9SE-201 Контактор для номинальной нагрузки (согласно Приложению С стандарта ISO 13849-1)	0	Вручную

Примечание: Указанная выше категория PL является исключительно результатом оценки для данного примера. Уровень PL должен оцениваться заказчиком для конкретной системы безопасности, после подтверждения условий эксплуатации.

Пример подключения проводки

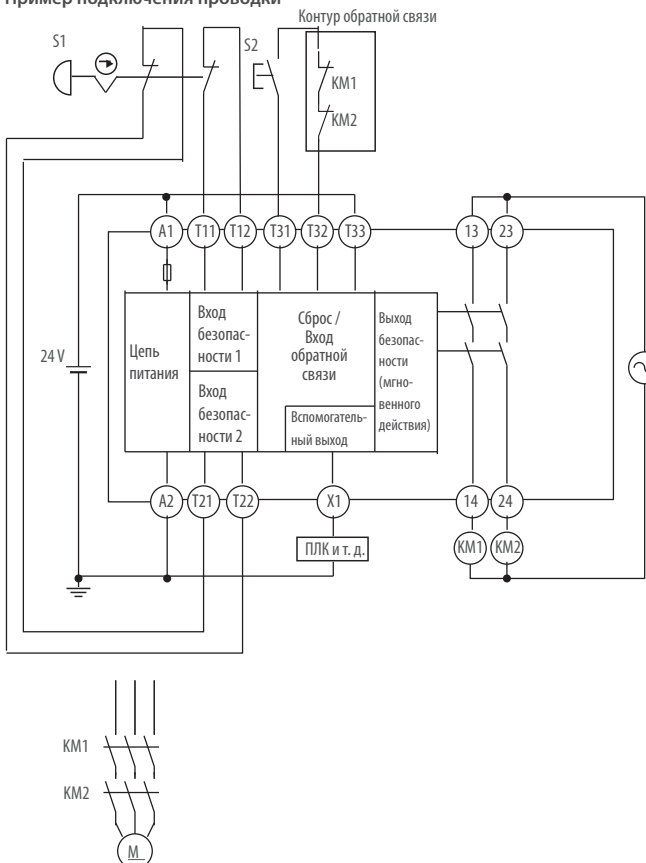
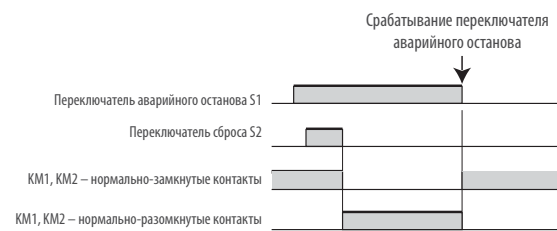


Диаграмма синхронизации



Устройства:  
S1: Переключатель аварийного останова  
S2: Переключатель сброса  
KM1, KM2: Контактор  
M: 3-фазный электродвигатель

# Общие сведения о компании Omron

Входит в список 2000 крупнейших компаний мира  
Omron Corporation на бирже NASDAQ: OMRNY  
Высокий рейтинг по индексу устойчивого развития Доу-Джонса  
Входит в топ-100 инновационных компаний мирового уровня,  
согласно Thomson Reuters



## 200 000 продуктов для ввода, обработки и вывода

Датчики, системы управления, средства визуализации, приводы, робототехника, системы безопасности, контроль и управление качеством, управляющие и переключающие компоненты.

# 7%

Инвестиции в исследования и разработки

## Послужной список изобретений длиной в 80 лет

Входит в список 150 ведущих получателей патентов в мире  
1200 сотрудников заняты в сфере НИОКР  
Более 11 000 выданных и находящихся на рассмотрении патентов

# 36 500

Сотрудников по всему миру

# 210

Филиалов по всему миру

# 22

Страны в Европе, на Ближнем востоке и в Африке

## Работа на благо общества



## Идеальное сочетание

- LITE** Экономичное решение для стандартных промышленных сред
- PRO** Повышенная эффективность и расширенный ассортимент
- PRO<sup>plus</sup>** Для сложных и специфических применений



Хотите узнать больше?

OMRON РОССИЯ

 +7 495 648 94 50

 [industrial.omron.ru](http://industrial.omron.ru)

 [omron.me/socialmedia\\_ru](https://omron.me/socialmedia_ru)

## Офисы поддержки и продаж

### Австрия

Тел.: +43 (0) 2236 377 800  
[industrial.omron.at](http://industrial.omron.at)

### Бельгия

Тел.: +32 (0) 2 466 24 80  
[industrial.omron.be](http://industrial.omron.be)

### Великобритания

Тел.: +44 (0) 870 752 0861  
[industrial.omron.co.uk](http://industrial.omron.co.uk)

### Венгрия

Тел.: +36 1 399 30 50  
[industrial.omron.hu](http://industrial.omron.hu)

### Германия

Тел.: +49 (0) 2173 680 00  
[industrial.omron.de](http://industrial.omron.de)

### Дания

Тел.: +45 43 44 00 11  
[industrial.omron.dk](http://industrial.omron.dk)

### Испания

Тел.: +34 902 100 221  
[industrial.omron.es](http://industrial.omron.es)

### Италия

Тел.: +39 02 326 81  
[industrial.omron.it](http://industrial.omron.it)

### Нидерланды

Тел.: +31 (0) 23 568 11 00  
[industrial.omron.nl](http://industrial.omron.nl)

### Норвегия

Тел.: +47 (0) 22 65 75 00  
[industrial.omron.no](http://industrial.omron.no)

### Польша

Тел.: +48 22 458 66 66  
[industrial.omron.pl](http://industrial.omron.pl)

### Португалия

Тел.: +351 21 942 94 00  
[industrial.omron.pt](http://industrial.omron.pt)

### Турция

Тел.: +90 212 467 30 00  
[industrial.omron.com.tr](http://industrial.omron.com.tr)

### Финляндия

Тел.: +358 (0) 207 464 200  
[industrial.omron.fi](http://industrial.omron.fi)

### Франция

Тел.: +33 (0) 1 56 63 70 00  
[industrial.omron.fr](http://industrial.omron.fr)

### Чешская Республика

Тел.: +420 234 602 602  
[industrial.omron.cz](http://industrial.omron.cz)

### Швейцария

Тел.: +41 (0) 41 748 13 13  
[industrial.omron.ch](http://industrial.omron.ch)

### Швеция

Тел.: +46 (0) 8 632 35 00  
[industrial.omron.se](http://industrial.omron.se)

### Южная Африка

Тел.: +27 (0)11 579 2600  
[industrial.omron.co.za](http://industrial.omron.co.za)

### Другие представительства Omron

[industrial.omron.eu](http://industrial.omron.eu)