

TRAJEXIA-PLC

Motion control in alle vrijheid



» Trajexia in compact formaat

» U beslist

» Vrijheid om te ontwerpen

trajexia

Trajexia motion controller geïntegreerd in uw PLC

Trajexia, de serie geavanceerde motion controllers waarmee u alles onder controle hebt, is nu leverbaar in een compacte en geïntegreerde uitvoering. De Trajexia-PLC is een motion controller die de perfecte flexibiliteit en modulariteit van Omron-PLC's combineert met de uitstekende motion control-functies van het Trajexia-platform.

Als u geavanceerde motion control-functies wilt toevoegen aan uw besturingssysteem, kan de Trajexia-PLC u helpen te voldoen aan de strengste eisen. Tegelijkertijd kan er ruimte en bedrading worden bespaard, het ontwerp worden geoptimaliseerd en een eenvoudige integratie in uw HMI worden gerealiseerd.

Eigenlijk precies wat u nodig heeft... met behoud van alle vertrouwde functies en prestaties die u van ons verwacht!





Geavanceerde besturing in één compact systeem

De Trajexia-PLC is speciaal ontworpen voor uw nieuwe toepassingen. Doordat compactheid en gebruiksgemak centraal staan, zal het systeem u helpen de volgende generatie toonaangevende machines sneller dan ooit te bouwen.

De integratie van uw toepassing was nog nooit zo eenvoudig. Het systeem combineert een ingebouwde MECHATROLINK-II-poort, die geschikt is voor nauwkeurige besturing van maximaal 30 assen, met het brede scala aan CJ1-interfacekaartopties voor

de communicatie met andere veldbussystemen zoals ethernet, PROFIBUS of DeviceNet. U kunt bovendien kiezen uit het meest uitgebreide assortiment servoaandrijvingen en frequentieregelaars van topkwaliteit.

De Trajexia-motion controller en de PLC wisselen informatie uit via dezelfde geheugengebieden, waardoor u de programmering en gegevenstoegang kunt vereenvoudigen. Hierdoor kunt u uw machine sneller en gemakkelijker ontwerpen.

Betere prestaties in een kleinere ruimte...

Besparing op kastruimte in uw machines en op bedradingstijd is slechts een onderdeel van het totale pakket. De nieuwe Trajexia-PLC zorgt niet alleen voor extra plaatsbesparing en economische voordelen, maar ondersteunt ook alle uitstekende en vertrouwde functies van de Trajexia standalone-uitvoering. U hoeft dus geen tijd te investeren in het opnieuw leren.

...mogelijk gemaakt met

Gegevensuitwisseling vindt plaats via de PLC-bus. Hierdoor is er een eenvoudiger ontwerp, ruimtebesparing en eenvoudige integratie met andere apparaten mogelijk.

Besturing van 30 assen

Gecoördineerd via een snelle MECHATROLINK-II-motion bus met instelbare cyclustijd tussen 0,5 ms en 4 ms.

Encoder-interface

Geschikt voor aansluiting van een externe encoder op het systeem. Ondersteunt incrementele en absolute encoders alsmede pulstreinuitgangen.

Digitale I/O's

De motion controller heeft geïntegreerde en configureerbare I/O's.

MECHATROLINK-II-masterpoort

Bestuurt tot 30 servoaandrijvingen of frequentieregelaars.

Aandrijvingen

Volledige connectiviteit met hetzelfde assortiment servoaandrijvingen en frequentieregelaars als bij de andere Trajexia-controllers.

Geavanceerde programmeertools

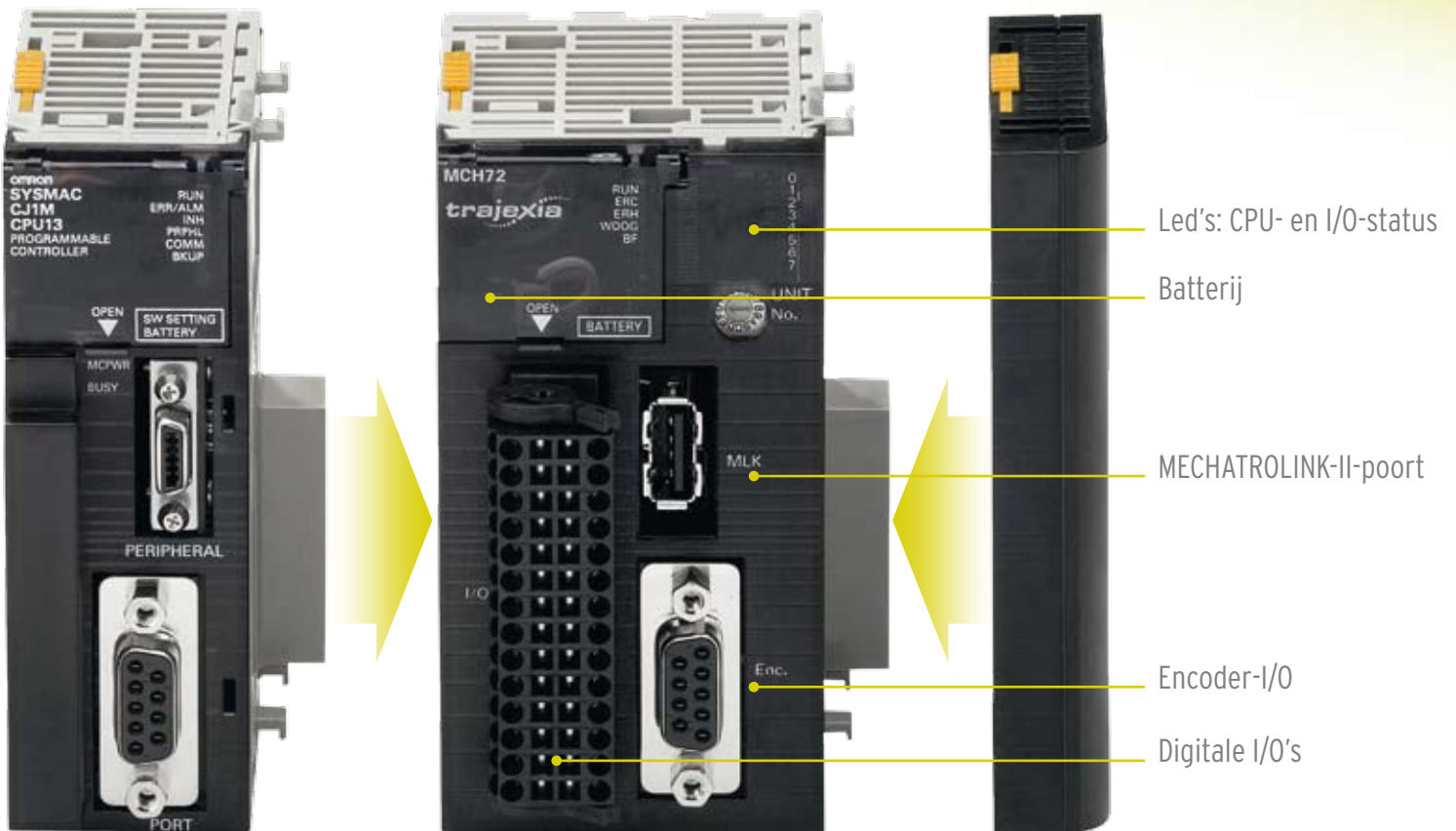
De CJ1-MCH72 motion-CPU gebruikt dezelfde geavanceerde programmeertaal als de Trajexia standalone CPU's en de nieuwe bewakings- en debugging-tool, Trajexia Studio.



Intuïtieve en gebruikersvriendelijke programmeertools

De Trajexia Studio-software biedt een gebruikersvriendelijke en intuïtieve omgeving waarbinnen u uw toepassingen met behulp van geavanceerde tools kunt programmeren en debuggen.

- Nog betere grafische gebruikersinterface
- Ondersteuning van diverse apparaten
- Drag & drop functionaliteit
- Offline-programmering en geavanceerde download
- Tool voor programmavergelijking
- Wizard voor asconfiguratie
- Geavanceerde editorfuncties



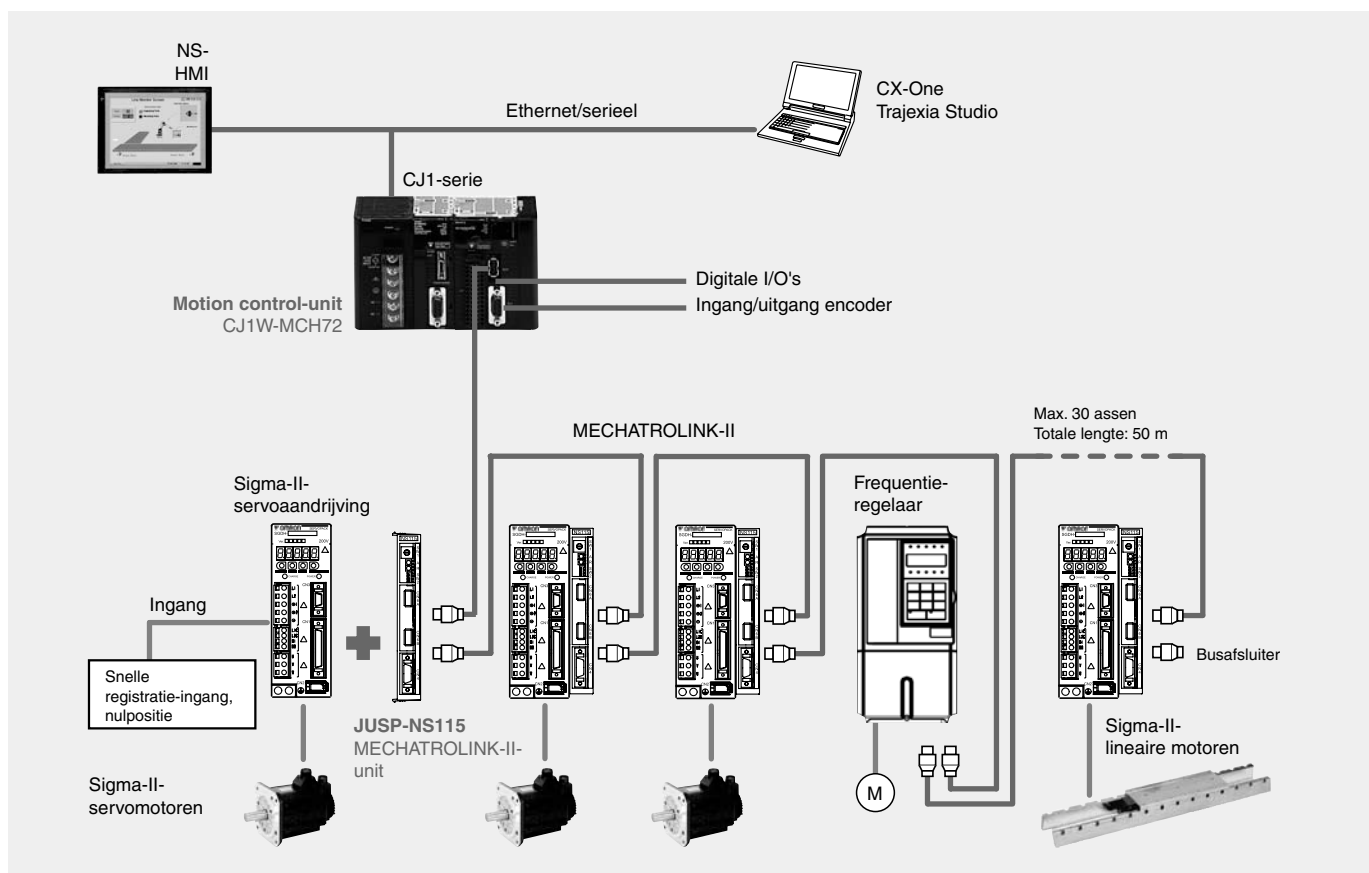
Motion control-unit

Geavanceerde PLC-motion controller met MECHATROLINK-II motion bus

- Geavanceerde motion-coördinatie van 30 fysieke assen via een robuuste en snelle motion-bus: MECHATROLINK-II.
- Geschikt voor positie-, snelheids- en koppelregeling.
- Elke as ondersteunt complexe geïnterpoleerde bewegingen, elektronische CAM-profielen en elektronische overbrengingsverhoudingen.
- Geavanceerde tools voor foutopsporing en -correctie met onder meer traceer- en oscilloscoopfuncties.
- Hardwareregistratie-ingang voor elke servoas.
- Aansturing van servo's en frequentieregelaars via één motion-netwerk.
- Geïntegreerde digitale I/O's en master-encoder.



Systemconfiguratie



Technische gegevens

Algemene specificaties

Item	Details
Model	CJ1W-MCH72
Omgevingstemperatuur bij bedrijf	0 tot 55 °C
Relatieve vochtigheid bij bedrijf	90% RV (geen condensatie)
Opslagtemperatuur	-20 tot 70 °C
Atmosfeer	Geen corrosieve gassen
Trillingsbestendigheid	10 tot 57 Hz (0,075 mm amplitude) 57 tot 100 Hz, Versnelling: 9,8 m/s ² , in x-, y- en z-richting gedurende 80 minuten
Schokbestendigheid	143 m/s ² , 3 keer elk in x-, y- en z-richting
Isolatieweerstand	20 MOhm
Diëlektrische sterkte	500 V
Beschermingsgraad	IP20
Internationale standaarden	CE: IEC61131-2, IEC61000-6-2, IEC61000-6-4 cULus: UL508C (Industrial Control Equipment) Lloyds; voldoet aan RoHS

Motion control-unit

Item	Details	
Aantal assen	30 (31 inclusief virtuele as)	
Aantal regelaars	8 maximaal (regelaars in snelle modus of in koppelmodus)	
Cyclustijd	Instelbaar op 0,5, 1, 2 of 4 ms	
Programmeertaal	BASIC-motion-taal. Zelfde functionaliteit als Trajexia TJ1-MC16. Opmerking: MCH72 Trajexia gebruikt een geavanceerde instructieset. MCH71 BASIC-toepassingen moeten worden herontworpen voor de nieuwe controller.	
Multi-tasking	Maximaal 14 gelijktijdige taken	
Geïntegreerde digitale I/O	16 ingangen, 2 met registratiefunctie. 8 uitgangen, 1 met hardwarepositieschakelaar.	
Meeteenheden	Definieerbaar door de gebruiker	
Beschikbaar geheugen voor programma's	500 KB	
Gegevensopslagcapaciteit	Maximaal 2 MB in flashgeheugen	
Opslag programmeergegevens, van de motion controller	SRAM met batterijback-up en Flash-ROM	
Opslag van programmeergegevens van de pc	Via Trajexia Studio-software	
Firmware-update	Via Trajexia-softwaretool	
I/O's encoder	Terugkoppeling positie/toerental	Incrementele en absolute encoder
	Standaard absolute encoder	Ondersteunt SSI 200 kHz, EnDat 1MHz
	Max. frequentie encodingang	6 MHz
	Max. frequentie encoder-/pulsuitgang	2 MHz
MECHATROLINK-II-masterpoort	Aangestuurde apparaten	Junma ML-II-, Sigma-II- en Sigma III-servoaandrijvingen en V7-, F7- en G7-frequentieregelaars
	Elektrische kenmerken	Conform MECHATROLINK-standaard
	Transmissiesnelheid	10 Mbps
	Slavetypen stations	Assen of servoaandrijvingen en frequentieregelaars
	Transmissieafstand	Max. 50 meter zonder repeater
Gegevensuitwisseling met PLC	CJ1W-MCH72 wisselt gegevens uit via geheugenblokken op de PLC. De geheugenblokken voor uitwisseling van cyclische gegevens van de PLC-processor met de motion-unit kunnen vrij worden toegewezen.	

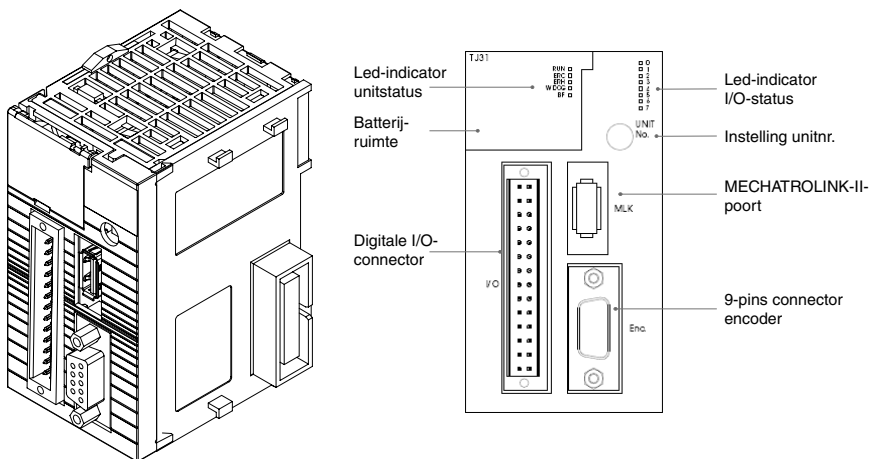
MECHATROLINK-II, interface-unit servoaandrijving (JUSP-NS115)

Item	Details	
Type	JUSP-NS115	
Toepasbare servoaandrijving	SGDH-□□□□E (versie 38 of hoger)	
Installatiemethode	Gemonteerd aan de zijde van de SGDH-servoaandrijving: CN10	
Technische basisgegevens	Voeding	Afkomstig van de servobesturing
	Opgenomen vermogen	2 W
MECHATROLINK-II-communicatie	Baudrate/transmissiecyclus	10 Mbps/1 ms of meer. MECHATROLINK-II-communicatie.
Besturingsindeling	Besturingspecificaties	Positionering via MECHATROLINK-II/I-communicatie
	Referentie-ingang	MECHATROLINK-I/II-communicatie Opdrachten: positie, snelheid, koppel, parameter lezen/schrijven, bewakingsuitgang
Positionerings-functies	Versnellings-/vertragingmethode	Eerste/tweede stap lineair, asymmetrisch, exponentieel, S-curve
	Volledig gesloten regeling	Positieregeling met volledig gesloten terugkoppeling is mogelijk
Volledig gesloten systeemspecificaties	Encoder-pulsuitgang servoaandrijving	5 V differentiële linedriveruitgang (conform EIA-norm RS-422A)
	Volledig gesloten encoderpulssignaal	A quad B-linedriver
	Max. ontvangstfrequentie servoaandrijving	1 Mpps
	Voeding voor volledig gesloten encoder	Moet worden voorzien door gebruiker
Ingangssignalen servoaandrijving	Aanpassing signaaltoewijzing mogelijk	Vooruit/achteruit niet toegestaan, vertraging naar nulpunt LS Externe vergrendelingsignalen 1, 2, 3 Koppelregeling vooruit/achteruit
	Interne functies	Vergrendelfunctie positiegegevens
	Beveiliging	Beschadiging parameters, instelfout parameters, communicatiefout, WDT-fout, verbindingsonderbreking volledig gesloten encoder
	Led-indicatie	A: alarm, R: MECHATROLINK-II-communicatie

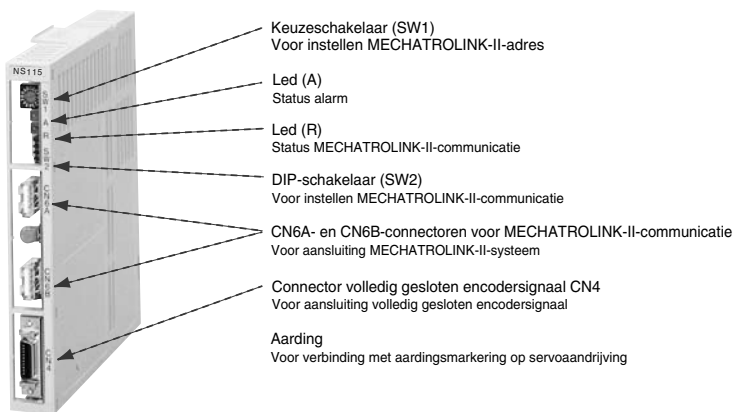


Benamingen

CJ1W-MCH72 - Trajexia motion control-unit

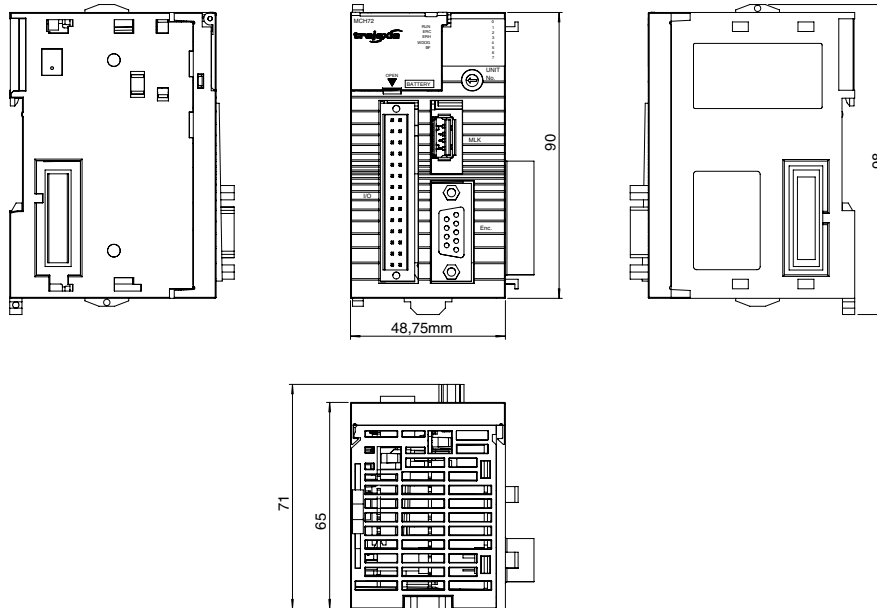


JUSP-NS115 - MECHATROLINK-II interface-unit

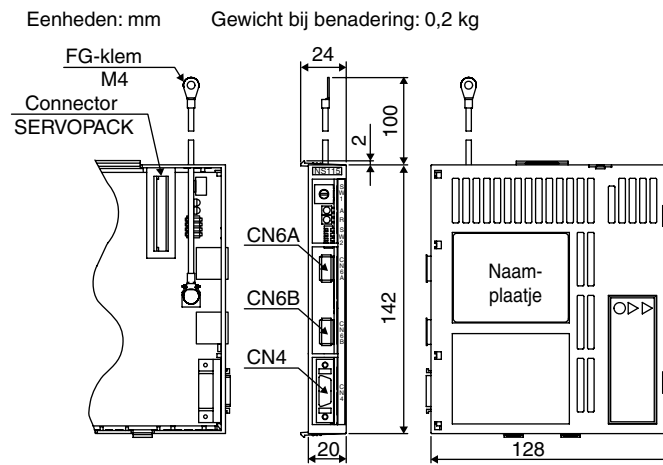


Afmetingen

CJ1W-MCH72 - Trajexia motion control-unit

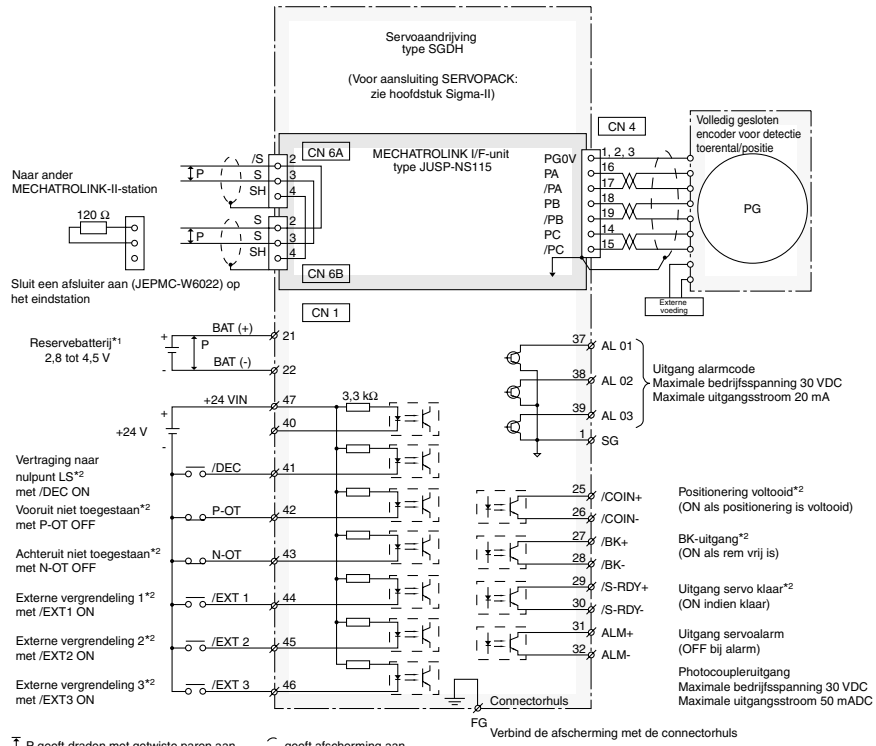


JUSP-NS115 - MECHATROLINK-II-interface-unit



Installatie

MECHATROLINK-II-interfaceaansluitingen



*1 Aansluiten bij gebruik van een absolute encoder en wanneer de batterij niet is aangesloten op CN8.
 *2 Stel de signaaltoewijzing in met gebruikersparameters.

Bestelgegevens

Motion controller

Naam	Model
MECHATROLINK-II Trajexia motion control-unit	CJ1W-MCH72

MECHATROLINK-II, toebehoren

Naam	Opmerkingen	Model
MECHATROLINK-II-kabels	0,5 meter	JEPMC-W6003-A5
	1 meter	JEPMC-W6003-01
	3 meter	JEPMC-W6003-03
	5 meter	JEPMC-W6003-05
	10 meter	JEPMC-W6003-10
	20 meter	JEPMC-W6003-20
	30 meter	JEPMC-W6003-30
MECHATROLINK-II-afsluiter	Eindweerstand	JEPMC-W6022
MECHATROLINK-II-interface-units	Voor servodrivens uit de Sigma-II-serie. (Firmware-versie 38 of hoger)	JUSP-NS115
	Voor Varispeed V7-regelaar (neem voor informatie over de ondersteunde regelaarversie contact op met uw OMRON-vertegenwoordiger)	SI-T/V7
	Voor Varispeed F7/G7-regelaar (neem voor informatie over de ondersteunde regelaarversie contact op met uw OMRON-vertegenwoordiger)	SI-T
MECHATROLINK-II-repeater	Wanneer 17 of meer assen zijn aangesloten op de MECHATROLINK-II is de repeater vereist	JEPMC-REP2000

Servosysteem

Opmerking: Raadpleeg het hoofdstuk over servosystemen voor gedetailleerde informatie.

Frequentieregelaars

Opmerking: Raadpleeg het hoofdstuk over frequentieregelaars voor gedetailleerde informatie.

Computersoftware

Technische gegevens	Model
Trajexia Studio v1.0 of hoger (verkrijgbaar bij CX-One-licentie)	CX-One

ALLE AFMETINGEN IN MILLIMETER.

U kunt waarden in millimeter omrekenen naar inches door de waarde met 0,03937 te vermenigvuldigen.
Waarden in gram kunt u omrekenen in ounces door de waarde met 0,03527 te vermenigvuldigen.

OMRON EUROPE B.V. Wegalaan 67-69, NL-2132 JD, Hoofddorp, Nederland. Tel: +31 (0) 23 568 13 00 Fax: +31 (0) 23 568 13 88 www.industrial.omron.eu

NEDERLAND

Omron Electronics B.V.
Wegalaan 61, NL-2132 JD Hoofddorp
Tel: +31 (0) 23 568 11 00
Fax: +31 (0) 23 568 11 88
www.industrial.omron.nl

BELGIË

Omron Electronics N.V./S.A.
Stationsstraat 24, B-1702 Groot-Bijgaarden
Tel: +32 (0) 2 466 24 80
Fax: +32 (0) 2 466 06 87
www.industrial.omron.be

Denemarken

Tel: +45 43 44 00 11
www.industrial.omron.dk

Duitsland

Tel: +49 (0) 2173 680 00
www.industrial.omron.de

Finland

Tel: +358 (0) 207 464 200
www.industrial.omron.fi

Frankrijk

Tel: +33 (0) 1 56 63 70 00
www.industrial.omron.fr

Hongarije

Tel: +36 1 399 30 50
www.industrial.omron.hu

Italië

Tel: +39 02 326 81
www.industrial.omron.it

Noorwegen

Tel: +47 (0) 22 65 75 00
www.industrial.omron.no

Oostenrijk

Tel: +43 (0) 2236 377 800
www.industrial.omron.at

Polen

Tel: +48 (0) 22 645 78 60
www.industrial.omron.pl

Portugal

Tel: +351 21 942 94 00
www.industrial.omron.pt

Rusland

Tel: +7 495 648 94 50
www.industrial.omron.ru

Spanje

Tel: +34 913 777 900
www.industrial.omron.es

Tsjechië

Tel: +420 234 602 602
www.industrial.omron.cz

Turkije

Tel: +90 216 474 00 40
www.industrial.omron.com.tr

Verenigd Koninkrijk

Tel: +44 (0) 870 752 08 61
www.industrial.omron.co.uk

Zuid-Afrika

Tel: +27 (0)11 579 2600
www.industrial.omron.co.za

Zweden

Tel: +46 (0) 8 632 35 00
www.industrial.omron.se

Zwitserland

Tel: +41 (0) 41 748 13 13
www.industrial.omron.ch

Overige Omron-

vertegenwoordigers
www.industrial.omron.eu

Geautoriseerd distributeur:

Besturingssystemen

• PLC's • Human Machine Interfaces • Remote I/O

Motion & Drives

• Motion controllers • Servosystemen • Frequentieregelaars

Meet-, regel- en schakelcomponenten

• Temperatuurregelaars • Voedingen • Tijdrelais • Tellers
• Programmeerbare relais • Digitale paneelmeters • Elektromechanische relais
• Meet- en bewakingscomponenten • Solid-state relais • Eindschakelaars
• Drukknopschakelaars • Laagspanningsschakelmateriaal

Detectie en veiligheid

• Fotocellen • Inductieve en capacitieve benaderingsschakelaars • Druksensoren
• Connectoren • Afstands- en breedtemaatsensoren • Vision-systemen
• Veiligheidsnetwerken • Veiligheidssensoren • Veiligheidsunits/-relaisunits
• Veiligheidsdeur-/vergrendelingsschakelaars