

# TRAJEXIA-SPS

Absolute Freiheit bei der Antriebssteuerung



» Trajexia im Kompaktformat

» Hohe Flexibilität

» Entwicklungsfreiheit

**trajexia**

# Trajexia Motion Controller zur Integration in Ihre SPS

*Trajexia, die Modellreihe anspruchsvoller Motion Controller, lässt Ihnen nicht nur alle Freiheiten, sondern ist nun auch als kompakte und integrierbare Ausführung erhältlich. Vorhang auf für die Trajexia-SPS – dieser Motion Controller bietet die Flexibilität und Modularität der Omron SPS-Systeme und verfügt zudem über die herausragenden Motion-Control-Funktionen der Trajexia-Plattform.*

*Wenn Sie Ihr Steuerungssystem um eine leistungsfähige Antriebssteuerung erweitern möchten, können Sie mit der Trajexia-SPS die höchsten Anforderungen erfüllen – und das bei geringem Platzbedarf, niedrigen Verkabelungskosten, optimierter Konzeption und einfacher Integration in Ihre MMI.*

*Darauf haben Sie nur gewartet ... diese Lösung lässt in Sachen Benutzerfreundlichkeit und Leistungsfähigkeit keine Wünsche offen.*





## Anspruchsvolle Steuerungsfunktionen in einer kompakten Lösung

Bei der Entwicklung der Trajexia-SPS haben wir uns an Ihren Anwendungsanforderungen orientiert. Dank der kompakten und einfachen Bauweise können Sie marktführende Anlagen der nächsten Generation schneller denn je entwickeln.

Die Integration Ihrer Anwendung könnte kaum einfacher sein. Neben der integrierten MECHATROLINK-II-Schnittstelle zur präzisen Steuerung von bis zu 30 Achsen werden die zahlreichen Optionen der CJ1-Steuerungen voll ausgeschöpft, um mit anderen

Feldbussystemen wie Ethernet, Profibus oder DeviceNet zu kommunizieren. Selbstverständlich steht Ihnen eine große Auswahl erstklassiger Servoantriebe und Frequenzumrichter zur Verfügung.

Der Informationsaustausch zwischen dem Trajexia Motion Controller und der SPS erfolgt über gemeinsame Speicherbereiche, was die Programmierung und den Datenzugriff erleichtert und die Konzeption von Anlagen schneller und einfacher macht.

# Höhere Leistungsfähigkeit bei weniger Platzbedarf ...

Einsparungen von kostbarem Baugruppenträger-Platz in Ihren Anlagen sowie von Zeit für die Verkabelung bilden nur einen Teil des Gesamtpakets. Neben der Platzersparnis und den wirtschaftlichen Vorzügen bietet die neue Lösung Trajexia als SPS-Baugruppe alle bekannten und herausragenden Leistungsmerkmale der Trajexia Standalone-Ausführung sowie das vertraute Design. Sie müssen keine Zeit aufwenden, um sich erneut mit der Bedienung vertraut zu machen.

## ... ermöglicht durch

Der Datenaustausch erfolgt über den SPS-Bus, so dass die Konzeption vereinfacht, Platz gespart und die Integration weiterer Geräte erleichtert wird.

### Steuerung von 30 Achsen

Koordinierung über schnellen MECHATROLINK-II-Servobus mit auswählbarer Zykluszeit (0,5 ms bis 4 ms)

### Drehgeber-Schnittstelle

Ermöglicht den Anschluss eines externen Drehgebers an das System. Unterstützung von inkrementellen und Absolutwert-Drehgebern sowie Impulsfolgeausgang.

### Digitale E/A

Der Motion-Controller verfügt über integrierte und konfigurierbare E/As.

### MECHATROLINK-II Master-Schnittstelle

Steuerung von bis zu 30 Servoantrieben und Frequenzumrichtern

### Antriebe

Umfangreiche Anschlussmöglichkeiten für Servoantriebe und Frequenzumrichter wie bei anderen Trajexia-Controllern

### Leistungsfähige Programmierertools

Bei der Motion-CPU CJ1-MCH72 kommt dieselbe leistungsfähige Programmiersprache wie bei den CPUs der Trajexia Standalone-Ausführung zum Einsatz; außerdem TRAJEXIA Studio, ein neues Tool zur Überwachung und Fehlerbehebung.



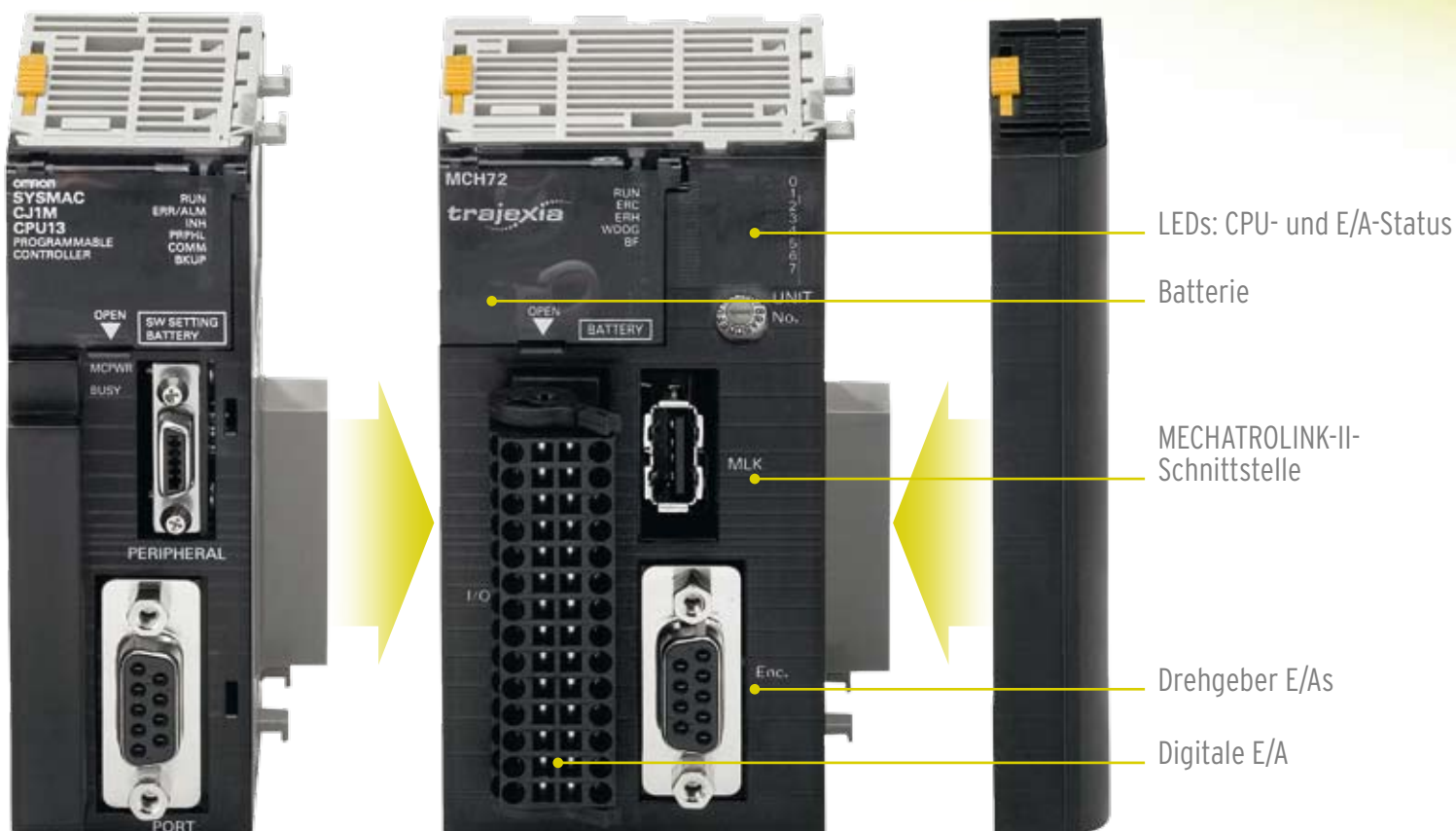
# Intuitive und benutzerfreundliche Programmierertools

Das neue Tool Trajexia Studio verfügt über eine einfach und intuitiv zu bedienende Softwareumgebung. So können Sie leistungsfähige Tools zur Programmierung und Fehlerbehebung in Ihren Anwendungen verwenden.

- Verbesserte Benutzeroberfläche
- Unterstützung mehrerer Geräte
- Drag&Drop-Funktionalität
- Offline-Programmierung und erweiterte Download-Funktionen
- Vergleichstool für Programme
- Assistent zur Achsenkonfiguration
- Erweiterte Editor-Funktionen



**trajexia**  
studio



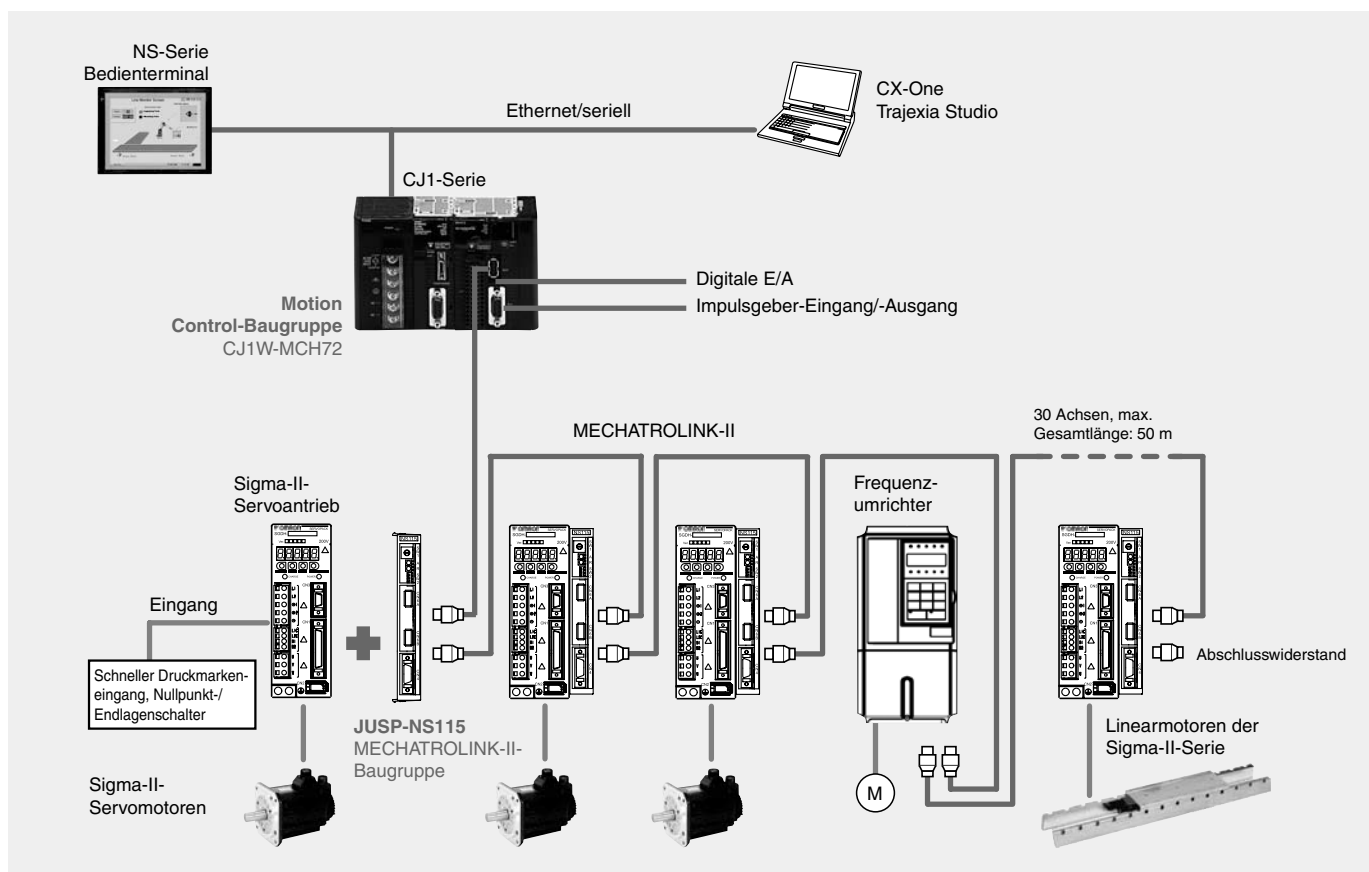
# Motion-Control-Baugruppe

## SPS-Motion-Controller mit erweitertem Funktionsumfang für MECHATROLINK-II Motion-Bus

- Leistungsstarke Motion-Koordination für 30 physische Achsen über einen robusten und schnellen Motion-Bus: MECHATROLINK-II
- Unterstützt Positionierung, Drehzahl- und Drehmomentregelung
- Jede Achse kann komplexe Interpolations-, E-Cam- und E-Gearbox-Bewegungen ausführen
- Hoch entwickelte Tools zur Fehlersuche und -behebung mit Trace- und Oszilloskop-Funktionen
- Hardware-Druckmarkeneingang für alle Servoachsen
- Steuerung von Servos und Frequenzumrichtern über ein einzelnes Motion-Netzwerk
- Eingebaute digitale E/A und Master-Impulsgeber.



## Systemkonfiguration



## Spezifikationen

### Allgemeine technische Daten

Eigenschaft	Details
Modell	CJ1W-MCH72
Umgebungstemperatur (Betrieb)	0 bis 55°C
Luftfeuchtigkeit	90% rel. Luftf. (ohne Kondensatbildung)
Lagertemperatur	-20 bis 70°C
Atmosphäre	Keine korrosiven Gase
Vibrationsfestigkeit	10 bis 57 Hz (0,075-mm-Amplitude) 57 bis 100 Hz, Beschleunigung: 9,8 m/s <sup>2</sup> in X-, Y- und Z-Richtung für jeweils 80 Minuten
Stoßfestigkeit	143 m/s <sup>2</sup> jeweils dreimal in X-, Y- und Z-Richtung
Isolationswiderstand	20 MOhm
Isolationsprüfspannung	500 V
Schutzklasse	IP20
Internationale Normen	EU: IEC61131-2, IEC61000-6-2, IEC61000-6-4 cULus: UL508C (Industrial Control Equipment) Lloyds; erfüllt RoHS

### Motion-Controller-Baugruppe

Eigenschaft	Details	
Achsenzahl	30 (insgesamt 31 mit virtueller Achse)	
Anzahl Frequenzumrichter	Maximal 8 (Frequenzumrichter in Drehzahl- oder Drehmomentbetriebsart)	
Zykluszeit	Auswählbar: 0,5 ms, 1 ms, 2 ms oder 4 ms	
Programmiersprache	BASIC-ähnliche Motion-Sprache, gleicher Funktionsumfang wie Trajexia TJ1-MC16 Hinweis: MCH72 Trajexia verwendet einen erweiterten Befehlssatz; MCH 71 BASIC-Anwendungen müssen zur Verwendung mit dem neuen Controller überarbeitet werden.	
Multitasking	Bis zu 14 Tasks können gleichzeitig ausgeführt werden	
Integrierte Digital-E/A	16 Eingänge, 2 mit Registrierungsfunktion. 8 Ausgänge, 1 mit Hardwarepositionsschalter-Funktion	
Maßeinheiten	Durch Anwender definierbar	
Verfügbarer Speicher für Anwenderprogramme	500 KB	
Datenspeicherkapazität	Bis zu 2 MB Flash-Datenspeicher	
Speicherung der Programmdateien, Motion-Controller	SRAM mit Batteriesicherung und Flash-ROM	
Speicherung der Programmdateien, PC	Mittels Trajexia Studio-Software	
Firmware-Update	Mittels Trajexia-Softwaretool	
Impulsgeber-E/A	Positions-/Drehzahlwert	Inkremental- und Absolutwert-Drehgeber
	Absolutwert-Drehgeber als Standard	Unterstützt SSI 200 kHz, EnDat 1 MHz
	Maximale Impulsgebereingangsfrequenz	6 MHz
	Max. Frequenz der Drehgeber-/Impulsausgänge	2 MHz
MECHATROLINK-II Master-Schnittstelle	Gesteuerte Geräte	Junma ML-II-, Sigma-II- und Sigma-III-Servoantriebe sowie V7-, F7- und G7-Frequenzumrichter
	Elektrische Eigenschaften	Entspricht der MECHATROLINK-Norm
	Übertragungsgeschwindigkeit	10 MBit/s
	Slave-Stationstypen	Achsen oder Servoantriebe und Frequenzumrichter
Übertragungsdistanz	Max. 50 Meter ohne Verwendung eines Verstärkers	
Datenaustausch mit SPS	CJ1W-MCH72 tauscht Daten mit den Speicherbereichen in der SPS aus. Die Zuordnung des zyklischen Datenaustauschs in der SPS-CPU zu Speicherbereichen in der Motion-Baugruppe kann frei konfiguriert werden.	

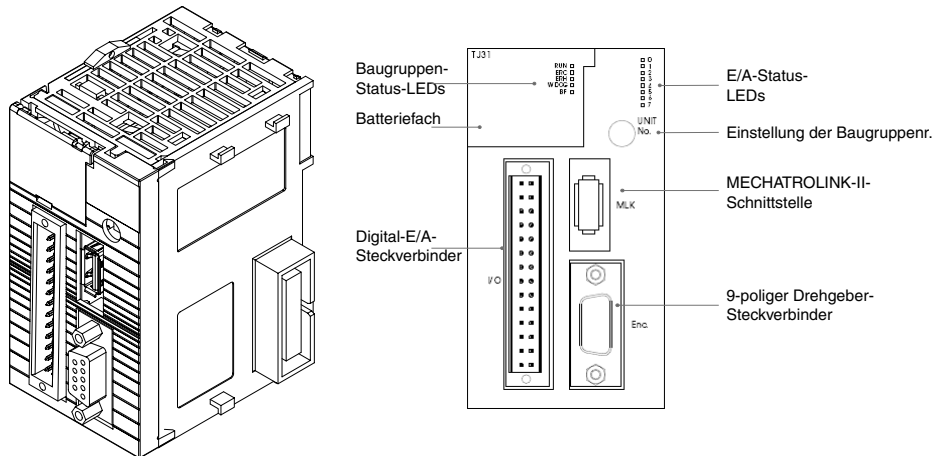
**MECHATROLINK-II, Servoantrieb-Schnittstellenbaugruppe (JUSP-NS115)**

Eigenschaft		Details
Typ		JUSP-NS115
Geeigneter Servoantrieb		SGDH-□□□□E-Modelle (ab Version 38)
Montage		An der Seite des SGDH-Servoantriebs montiert: CN10.
Basis-Spezifikationen	Spannungsversorgung	Erfolgt über die Steuerspannungsversorgung des Servoantriebs.
	Leistungsaufnahme	2 W
MECHATROLINK-II-Kommunikation	Baudrate/Übertragungszyklus	10 MBit/s / min. 1 ms. MECHATROLINK-II-Kommunikation
Befehlsformat	Betriebspezifikation	Positionierung mit Hilfe von MECHATROLINK-I/II-Kommunikation.
	Sollwerteingang	MECHATROLINK-I/II-Kommunikation Sollwerte: Position, Drehzahl, Drehmoment, Parameter lesen/schreiben, Überwachungsausgang
Positionierungsfunktionen	Beschleunigungs-/Verzögerungsmethode	Lineare Beschleunigung/Verzögerung, asymmetrisch, exponentiell, S-Kurve
	Vollständig geschlossener Regelkreis	Positionierung mit geschlossenem Regelkreis möglich.
Spezifikationen für das vollständig geschlossene System	Impulsgeberausgang im Servoantrieb	5 V differentiell, Line-Driver-Ausgang (entspricht der EIA-Norm RS-422A)
	Rückführungs-Impulsgebersignal	A-Quad-B-Line-Treiber
	Maximal erreichbare Frequenz für Servoantrieb	1 MImpulse/s
	Spannungsversorgung für Rückführungs-Impulsgeber	Muss vom Kunden bereitgestellt werden.
Eingangssignale im Servoantrieb	Änderung der Signalzuordnung möglich	Vorwärts-/Rückwärtslauf gesperrt, Nullpunktückkehr-Verzögerung LS Externe Haltesignale 1, 2, 3 Vorwärts-/Rückwärts-Drehmomentregelung
	Interne Funktionen	Positionsdaten-Erfassungsfunktion (Latch) Schutzschaltung LED-Anzeigen
		A: Alarm, R: MECHATROLINK-I/II-Kommunikation aktiv

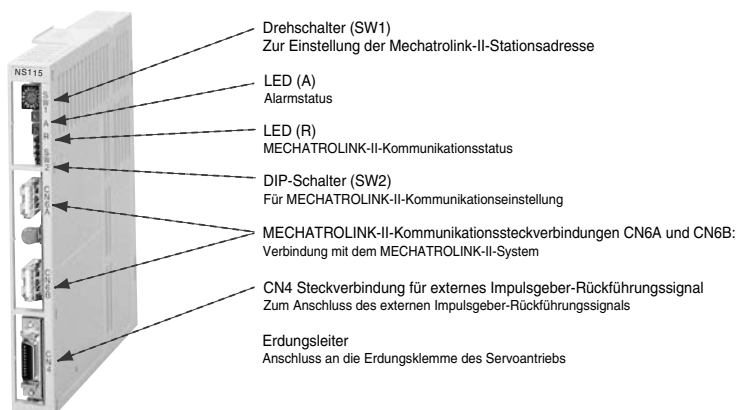


**Bezeichnungen der Komponenten**

**CJ1W-MCH72 - Trajexia Motion Controller-Baugruppe**



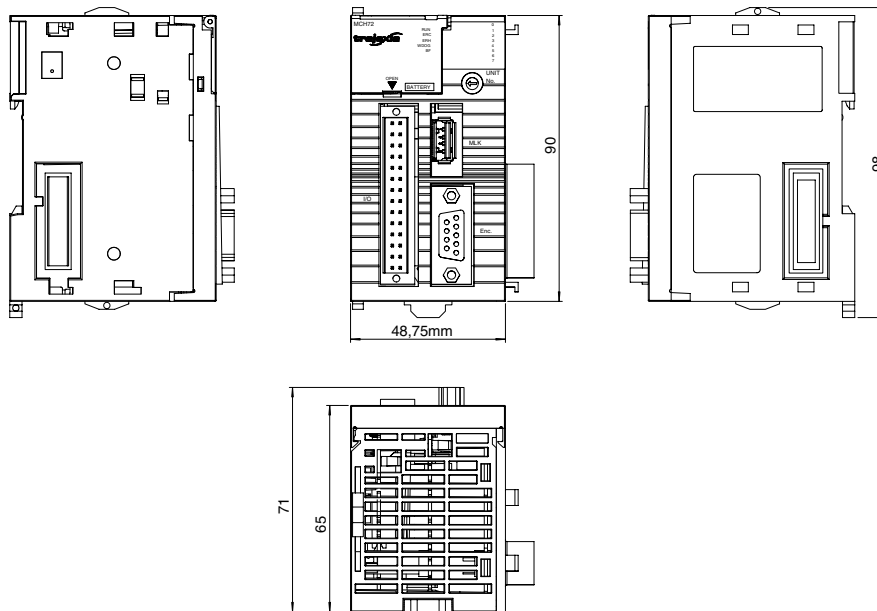
**JUSP-NS115 - MECHATROLINK-II-Schnittstellenbaugruppe**



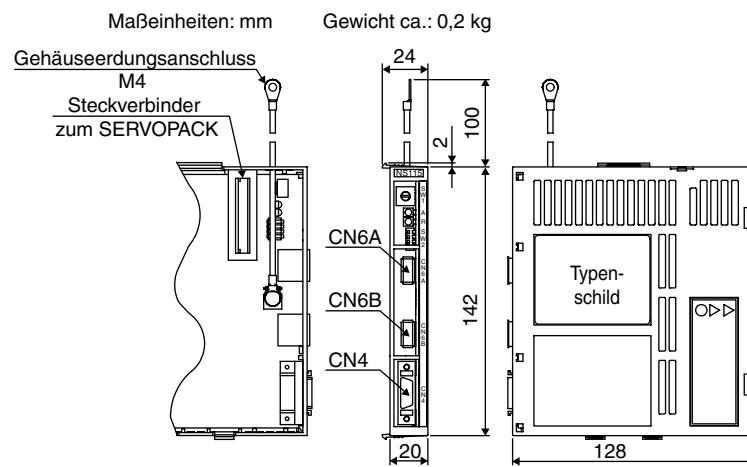


**Abmessungen**

**CJ1W-MCH72 - Trajexia Motion Controller-Baugruppe**

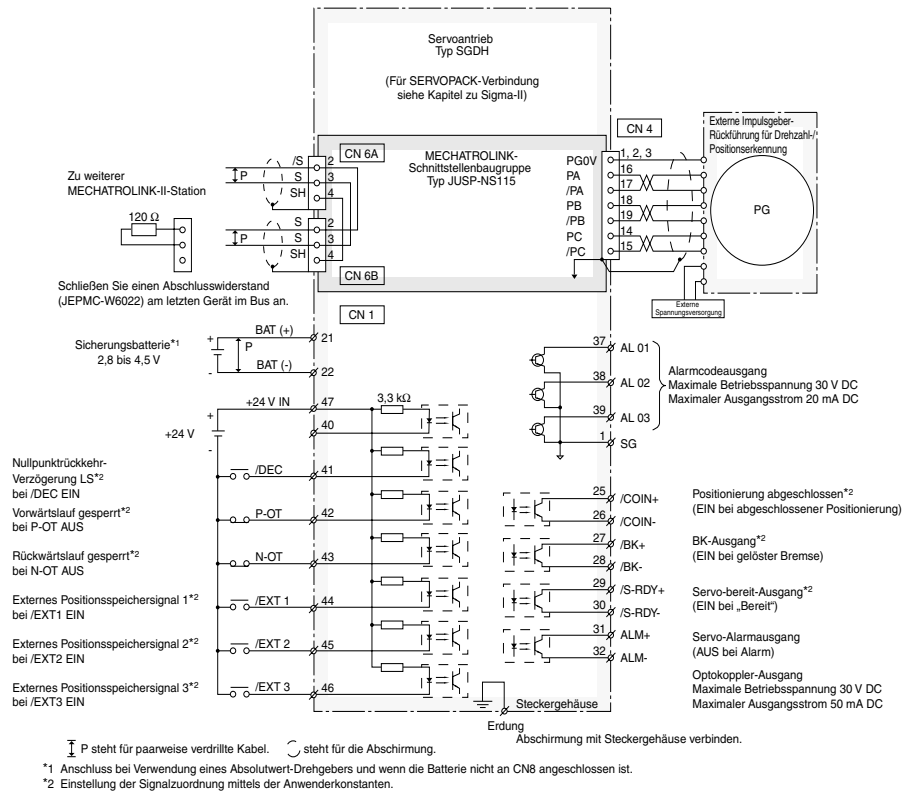


**JUSP-NS115 - MECHATROLINK-II-Schnittstellenbaugruppe**



Installation

Anschlüsse der Mechatrolink-II-Schnittstellenbaugruppe



## Bestellinformationen

### Motion-Controller

Bezeichnung	Modell
MECHATROLINK-II Trajexia Motion Controller-Baugruppe	CJ1W-MCH72

### MECHATROLINK-II - Geräte und Zubehör

Bezeichnung	Bemerkungen	Modell
MECHATROLINK-II-Kabel	0,5 m	JEPMC-W6003-A5
	1 m	JEPMC-W6003-01
	3 m	JEPMC-W6003-03
	5 m	JEPMC-W6003-05
	10 m	JEPMC-W6003-10
	20 m	JEPMC-W6003-20
	30 m	JEPMC-W6003-30
MECHATROLINK-II-Abschlusswiderstand	Abschlusswiderstand	JEPMC-W6022
MECHATROLINK-II-Schnittstellenbaugruppen	Für Servoantriebe der Sigma-II-Serie. (Firmware-Version 38 oder neuer)	JUSP-NS115
	Für Varispeed V7-Frequenzumrichter (Erfragen Sie die unterstützten Frequenzumrichterversionen bei Ihrer OMRON-Vertretung.)	SI-T/V7
	Für Varispeed Frequenzumrichter F7, G7 (Erfragen Sie die unterstützten Frequenzumrichterversionen bei Ihrer OMRON-Vertretung.)	SI-T
MECHATROLINK-II-Verstärker	Bei Anschluss von 17 oder mehr Achsen an den MECHATROLINK-II-Bus ist der Zwischenverstärker erforderlich.	JEPMC-REP2000

### Servosystem

**Hinweis:** Weitere Informationen finden Sie im Abschnitt „Servosysteme“.

### Frequenzumrichter

**Hinweis:** Weitere Informationen finden Sie im Abschnitt „Frequenzumrichter“.

### Computersoftware

Spezifikationen	Modell
Trajexia Studio V1.0 oder höher (mit CX-One-Lizenz erhältlich)	CX-One

SÄMTLICHE ABMESSUNGEN IN MILLIMETER.

Umrechnungsfaktor von Millimeter in Zoll: 0,03937. Umrechnungsfaktor von Gramm in Unzen: 0,03527.

## DEUTSCHLAND

### Omron Electronics GmbH

Elisabeth-Selbert-Strasse 17, D-40764 Langenfeld  
Tel: +49 (0) 2173 680 00  
Fax: +49 (0) 2173 680 04 00  
[www.industrial.omron.de](http://www.industrial.omron.de)

**Berlin** Tel: +49 (0) 30 435 57 70  
**Düsseldorf** Tel: +49 (0) 2173 680 00  
**Hamburg** Tel: +49 (0) 40 767 590  
**München** Tel: +49 (0) 89 379 07 96  
**Stuttgart** Tel: +49 (0) 7032 81 13 10

## ÖSTERREICH

### Omron Electronics Ges.m.b.H.

Europaring F15/502  
A-2345 Brunn am Gebirge  
Tel: +43 (0) 2236 377 800  
Fax: +43 (0) 2236 377 800 160  
[www.industrial.omron.at](http://www.industrial.omron.at)

## SCHWEIZ

### Omron Electronics AG

Sennweidstrasse 44  
CH-6312 Steinhausen  
Tel: +41 (0) 41 748 13 13  
Fax: +41 (0) 41 748 13 45  
[www.industrial.omron.ch](http://www.industrial.omron.ch)

**Romanel** Tel: +41 (0) 21 643 75 75

## Belgien

Tel: +32 (0) 2 466 24 80  
[www.industrial.omron.be](http://www.industrial.omron.be)

## Dänemark

Tel: +45 43 44 00 11  
[www.industrial.omron.dk](http://www.industrial.omron.dk)

## Finnland

Tel: +358 (0) 207 464 200  
[www.industrial.omron.fi](http://www.industrial.omron.fi)

## Frankreich

Tel: +33 (0) 1 56 63 70 00  
[www.industrial.omron.fr](http://www.industrial.omron.fr)

## Großbritannien

Tel: +44 (0) 870 752 08 61  
[www.industrial.omron.co.uk](http://www.industrial.omron.co.uk)

## Italien

Tel: +39 02 326 81  
[www.industrial.omron.it](http://www.industrial.omron.it)

## Niederlande

Tel: +31 (0) 23 568 11 00  
[www.industrial.omron.nl](http://www.industrial.omron.nl)

## Norwegen

Tel: +47 (0) 22 65 75 00  
[www.industrial.omron.no](http://www.industrial.omron.no)

## Polen

Tel: +48 (0) 22 645 78 60  
[www.industrial.omron.pl](http://www.industrial.omron.pl)

## Portugal

Tel: +351 21 942 94 00  
[www.industrial.omron.pt](http://www.industrial.omron.pt)

## Russland

Tel: +7 495 648 94 50  
[www.industrial.omron.ru](http://www.industrial.omron.ru)

## Schweden

Tel: +46 (0) 8 632 35 00  
[www.industrial.omron.se](http://www.industrial.omron.se)

## Spanien

Tel: +34 913 777 900  
[www.industrial.omron.es](http://www.industrial.omron.es)

## Südafrika

Tel: +27 (0)11 579 2600  
[www.industrial.omron.co.za](http://www.industrial.omron.co.za)

## Tschechische Republik

Tel: +420 234 602 602  
[www.industrial.omron.cz](http://www.industrial.omron.cz)

## Türkei

Tel: +90 216 474 00 40  
[www.industrial.omron.com.tr](http://www.industrial.omron.com.tr)

## Ungarn

Tel: +36 1 399 30 50  
[www.industrial.omron.hu](http://www.industrial.omron.hu)

**Weitere Omron-Niederlassungen**  
[www.industrial.omron.eu](http://www.industrial.omron.eu)

Autorisierter Vertriebspartner:

### Steuerungssysteme

• Speicherprogrammierbare Steuerungen • Programmierbare Bedienterminals • Dezentrale E/A

### Antriebstechnik und Motion-Controller

• Motion-Controller • Servosysteme • Frequenzumrichter

### Steuerungskomponenten

• Temperaturregler • Spannungsversorgungen • Zeitrelais • Zähler

### Kleinsteuergeräte

• Digitale Anzeigen für Schalttafelmontage • Elektromechanische Relais  
• Überwachungsvorrichtungen • Halbleiterrelais • Positionsschalter  
• Drucktaster • Niederspannungsschaltgeräte

### Sensoren & Sicherheit

• Fotoelektrische Sensoren • Induktive Sensoren • Kapazitäts- & Drucksensoren  
• Kabelsteckverbinder • Abstands- & Breitenmesssensoren  
• Bildverarbeitung/Intelligente Sensoren • Sicherheitsnetzwerke  
• Sicherheitssensoren • Sicherheitsmodule/Relaismodule  
• Sicherheitstürschalter/Verriegelungsschalter mit Zuhaltung