

SICHERHEITSMODUL G9SX

Skalierbare festverdrahtete Lösung



» Hardware konfiguriert, keine Programmierung

» Einfache Verdrahtung und Installation

» Klare Diagnose und Überwachung

Abgestimmt auf Ihre Sicherheitsanwendung

Die G9SX-Sicherheitsmodule von Omron werden voll konfiguriert und vorprogrammiert geliefert. Die umfassende Modulserie bietet Einheiten mit unterschiedlichem Funktionsumfang für eine bedarfsgerechte Installation. G9SX-Module sind die optimale Wahl, wenn keine flexibel programmierbaren Sicherheitsmodule erforderlich sind. Die extrem robusten Module mit verschleißfesten Transistorausgängen lassen sich einfach montieren und an modulare Geräte anschließen und eignen sich hervorragend für berührungslose Anwendungen mit einer hohen Anzahl von Schaltspielen. Ein weiteres Plus der G9SX-Module ist der weltweite lokale Service von Omron.

Optimierte festverdrahtete Lösungen

G9SX-Module haben vordefinierte Hardware-Funktionsblöcke für präzise Speziallösungen. Die einzelnen Modelle der Serie bieten unterschiedliche Eigenschaften, sodass für jede Anwendung die optimale Lösung gefunden werden kann. Alle Module werden voll konfiguriert für die sofortige Installation geliefert. Einzelne Module können über integrierte Logikfunktionen miteinander verbunden werden. Sie bieten auf diese Weise durch die sichere Steuerung verschiedener Maschinenfunktionen umfassenden Schutz. Erweiterungsmodule mit Zeit-Funktionen sind ein weiterer Bestandteil der Serie.

Keine Programmierung, kein Spezialwerkzeuge

Alle G9SX-Module sind vorprogrammiert und lassen sich einfach und ohne Spezialwerkzeug oder Software installieren. Abnehmbare Klemmblöcke erleichtern die Montage, den schnellen Austausch und die Validierung.



Robust und zuverlässig

G9SX-Module zeichnen sich durch vorprogrammierte Transistorein- und -ausgänge ohne bewegliche Teile aus. Die robusten und zuverlässigen Module halten speziell auch in rauen Umgebungen und bei starken Schwingungen stand. Intelligente Rückführung und auf der Vorderseite montierte LED-Anzeigen ermöglichen jederzeit eine klare und detaillierte Diagnose und erleichtern so die Diagnose und Störungsbehebung.

Bewegungsüberwachung

Die integrierte Bewegungsüberwachungsfunktion der G9SX-Serie ermöglicht eine sichere Bewegungsüberwachung. Die Überwachungsmodule für Stillstand und Drehzahlbegrenzung machen die sichere Steuerung von Aktoren so einfach wie noch nie.

Skalierbare Sicherheitslösung für unterschiedlichste Anforderungen

Die Lösungen von Omron sind in einfacher oder skalierbarer Ausführung erhältlich und erfüllen somit all Ihre Anforderungen an eine Sicherheitssteuerung.

Wir haben für jede Anwendung die passende Sicherheitslösung. Die G9SX-Serie bietet eine komplette Palette an voll konfigurierbaren, vorprogrammierten Sicherheitsmodulen.

Schützen Sie Ihre Investitionen mit den programmierbaren Sicherheitsmodulen von Omron. Die schnell und flexibel integrierbaren Lösungen sorgen für die erforderliche Effizienz und Konsistenz.

Lokaler Service – weltweit

Omron-Kunden profitieren von einem globalen, speziell auf lokale Anforderungen zugeschnittenen Support. Egal, wo Sie sind und wo Ihre Maschinen hergestellt oder installiert wurden, Sie genießen überall die gleichen hohen Standards hinsichtlich Service und Support, technischer Unterstützung und Teilelieferung. Wir richten uns nach Ihren Bedürfnissen.



Logische und selektive Überwachung auf eigenständigen Maschinen

Einer der wichtigsten Anwendungsbereiche von G9SX-Modulen ist die selektive Überwachung eigenständiger Bearbeitungszentren. Mehrkanaleingänge und eine Reihe von Transistor-Sicherheitsausgängen machen die Module G9SX-BC, G9SX-AD, G9SX-ADA und G9SX-NS extrem flexibel. Sie eignen sich daher optimal für Installationen, die eine vollständige und teilweise Abschaltung bzw. eine sofortige oder verzögerte Aktion erfordern. Alle G9SX-Sicherheitsmodule sind gemäß EN ISO 13849-1 zertifiziert.

Bedarfsgerechte Funktionalität

Die Module G9SX-AD und G9SX-ADA können verbunden werden und ermöglichen so eine vollständige und sofortige Abschaltung (durch Drücken des Not-Halt-Tasters) oder eine teilweise Abschaltung des Bearbeitungsbereichs (bei Unterbrechen des Sicherheitslichtgitters). Die logische und kombinierbare Steuerung ermöglicht die Einrichtung rundum sicherer Bearbeitungszentren. Ausfallzeiten durch unnötiges vollständiges Abschalten und Neustarten werden minimiert. Optimieren Sie mithilfe der präzisen Funktionalität die Maschinennutzung, und vermeiden Sie Kosten dank bedarfsgerechter Funktionen.

- Vollständige oder teilweise Abschaltung
- Sofortige oder verzögerte Aktion
- Einfache Installation und klare Überwachung
- Maximale Effizienz dank voller Bediensicherheit



Funktionsbeispiel

(1) Not-Halt-Taster betätigt

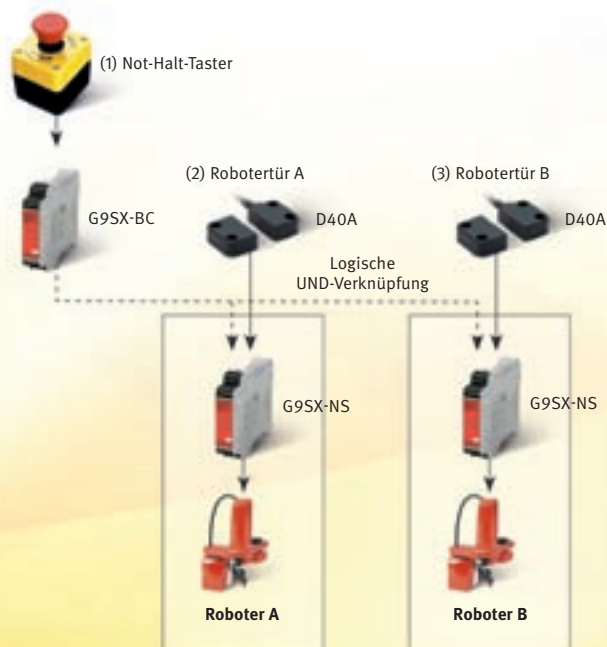
(2) Sicherheitslichtgitter unterbrochen



Zuverlässige Transistorfunktion für gesteigerte Einsatzbereitschaft

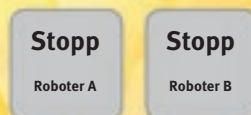
G9SX-NS-Module eignen sich optimal zur Überwachung von Anwendungen wie etwa berührungslosen Schutztürschaltern. Transistor-Hardwarefunktionsblöcke bieten einen völlig stabilen, vibrationsfesten Erkennungsmechanismus, wodurch Modulfehler, beispielsweise durch falsche Türbewegungen, auf ein Minimum reduziert werden. Ein einzelnes Modul kann bis zu 30 berührungslose Türschalter mit separaten zweifarbigem LED-Anzeigen zur Identifizierung von Türstatus und Kabelunterbrechungen überwachen.

- Überwachung berührungslos (Betätiger- und Sensor-)
- Schutztürschalter
- Ohne physischen Kontakt
- Kein Verschleiß, keine Reibung und somit keine Staubpartikel
- Optimal für Verpackungs-, Lebensmittel- und Pharmaindustrie

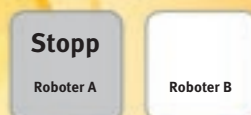


Funktionsbeispiel

(1) Not-Halt-Taster
Schalter gedrückt



(2) Robotertür A geöffnet



(3) Robotertür B geöffnet



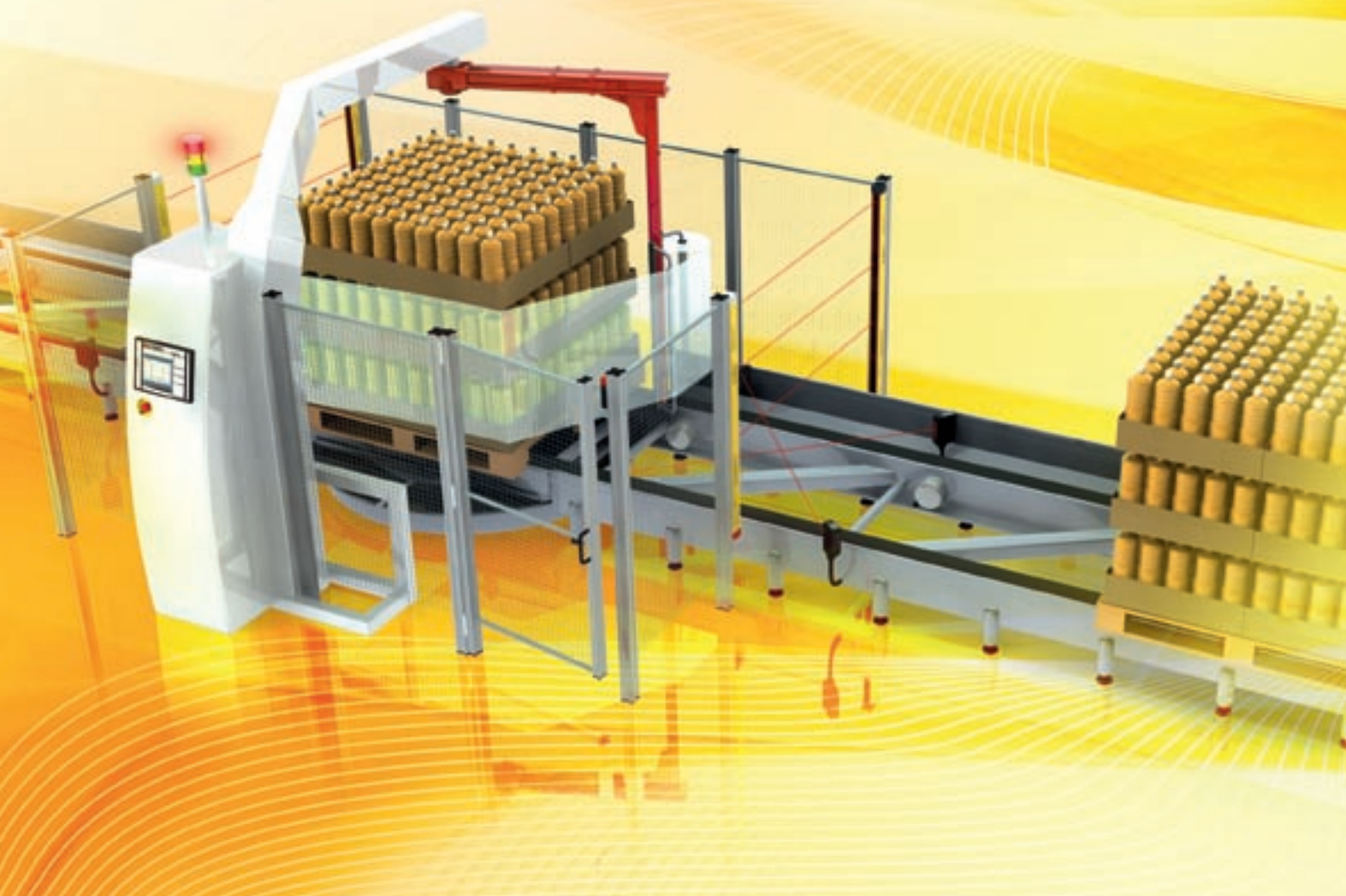
Bewegungsüberwachung für störungsfreien Betrieb

In zahlreichen Anwendungen muss die Bewegung von Maschinen und Geräten, die eine Gefahrenquelle darstellen, zum Schutz des Personals, der Produkte und der Geräte selbst sorgfältig überwacht werden. Mit G9SX-SM-Modulen ist die Kontrolle des vollständigen Stillstands möglich. Die eigenständigen Module lassen sich einfach an das Frequenzumrichtersystem anschließen und minimieren so die externe Verkabelung. Sie erleichtern die Installation und ermöglichen die bequeme Überwachung von Gefahrenbereichen.

- Stillstandsüberwachungsmodul für zwei- und dreiphasige Systeme.
- Vollständig konfiguriert und vorprogrammiert
- Einfache Integration in Stern- und Dreieckschaltungen
- Klare LED-Diagnose aller Eingangs- und Ausgangssignale

Stillstandsüberwachung

Bei Anwendungen wie dieser Verpackungsmaschine in einem geschützten Bereich muss die Maschine zunächst vollständig still stehen, bevor Personal den geschützten Bereich betreten darf. Das in ein Frequenzumrichtersystem integrierte G9SX-Modul ermöglicht eine umfassende Überwachung und Steuerung für ein ausfallsicheres und zuverlässiges Abschalten.



Überwachung der Drehzahlbegrenzung

In Anwendungen wie diesem Rotor einer Windkraftanlage muss beispielsweise die Drehzahl begrenzt werden, um bei hohen Windgeschwindigkeiten Schäden an der Mechanik zu vermeiden. Drehzahlbegrenzungen sind auch für sichere Wartungsarbeiten etwa bei Werkzeugmaschinen erforderlich. Das G9SX-LM-Modul stellt in Verbindung mit der Omron-Serie patentierter Frequenzumrichter eine lange Lebensdauer und den zuverlässigen Betrieb dieser Geräte sicher.

- Überwachungseinheit zum sicheren Einrichten oder Warten von Maschinen
- Voreinstellung der Drehzahlbegrenzungsfrequenz mithilfe von integrierten Wahlschaltern
- Einfache Integration in G9SX-Systeme durch einzigartige logische UND-Verknüpfung
- Einfache Wartung durch klare LED-Diagnose



Überwachung von Roboterzellen

In modernen Fertigungsstraßen werden Roboter zur Sicherung einer hohen Qualität und Produktivität eingesetzt. Um diese Vorteile voll auszuschöpfen, müssen Wartungsarbeiten an Robotern schnell und effizient durchgeführt werden können. Gleichzeitig muss die Sicherheit des Bedien- und Wartungspersonals gewährleistet sein. G9SX-Module ermöglichen die erforderliche Steuerung und Überwachung des Roboterbetriebs und sorgen für Sicherheit bei maximaler Betriebszeit der Maschinen.

- Vollständige Steuerung von Sicherheitsverriegelungsschaltern
- Transparente Segmentierung von Sicherheitsfunktionen mit logischer UND-Verknüpfung
- Einfache Wartung durch klare LED-Diagnose aller Signale
- Geeignet für automatisch und manuell geschaltete Anwendungen

Sicherheits-Umschaltmodul für Bestückungsroboter

Einfache Wartung und gesteigerte Produktivität werden bei diesem Bestückungsroboter durch die automatische Umschaltung zwischen zwei Sicherheitszonen erreicht. Der Roboter arbeitet in einer durch zwei separate Sicherheitslichtgitter geschützten Zelle. Beide Lichtgitter werden durch ein G9SX-GS-Umschaltmodul gesteuert. Wenn der Roboter im hinteren Teil der Maschine arbeitet, ist Sicherheitslichtgitter A aktiv und Sicherheitslichtgitter B inaktiv, sodass der Bediener die nächste Materialcharge zur Verarbeitung vorbereiten kann. Zieht der Roboter die nächste Charge durch, ist Gitter A inaktiv und Gitter B aktiv, und der Bediener wird vom Gefahrenbereich fern gehalten. Die Umschaltung erfolgt entweder voll automatisch oder mit am Roboter befindlichen Positionsüberwachungsschaltern.



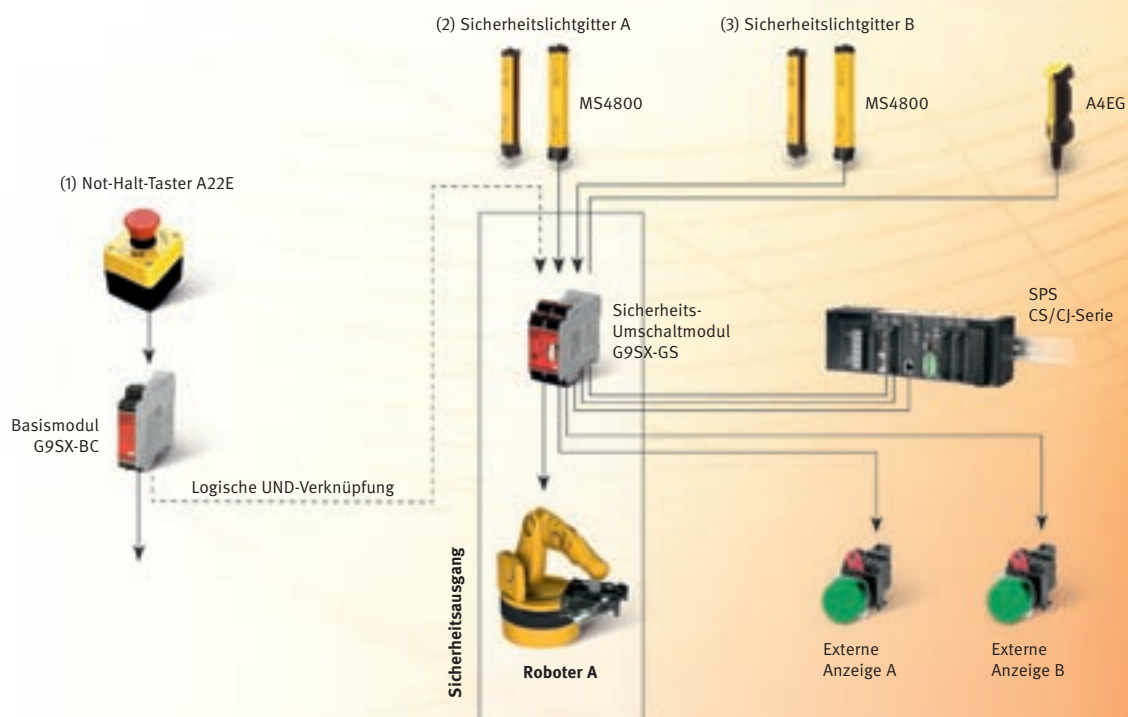
Manuelle Bediensteuerung für Roboterwartung

Für die Wartung oder Neukonfiguration von Robotern ist häufig eine begrenzte aber positive Bewegungssteuerung erforderlich, etwa um einen Roboterarm für einen Werkzeugwechsel neu zu positionieren. Das Umschaltmodul G9SX-GS ermöglicht die positive Steuerung des Roboterbetriebs, wobei die Maschine bei Loslassen des Schalters sofort anhält. Dank einer außergewöhnlich feinfühligem Bedienung kann das Wartungspersonal die Maschine völlig sicher in die richtige Position bringen.

- Positive Steuerung durch begrenzte Bewegung
- Schutz und Sicherheit für Bediener
- Schnelle und effektive Wartung und Neukonfiguration
- Minimierung der Ausfallzeiten



Die sichere Wartung und Konfiguration werden durch die direkte Verbindung mit A4EG-Zustimmtastern unterstützt.





Flexibles Sicherheitsmodul

Die Sicherheitsmodule der G9SX-Familie können logisch UND-verknüpft werden, um ein teilweises oder Gesamtstillsetzen einer Maschine zu realisieren. Halbleiterrelaisausgänge, detaillierte Diagnoseinformationen über LEDs sowie intelligente Rückführungssignale erleichtern die Wartung. Diese Familie umfasst zudem Erweiterungsmodule mit sicherer Zeitverzögerung.

- Eindeutige und transparente Segmentierung der Sicherheitsfunktionen durch Verwendung der einzigartigen UND-Verknüpfung
- Halbleiterrelaisausgänge für eine hohe Lebensdauer / Erweiterungsmodule mit Relaisausgängen
- Detaillierte LED-Anzeigen ermöglichen eine leichte Diagnose
- Intelligente Rückführungssignale erleichtern die Wartung
- Performance Level PL e (Kategorie 4) nach EN ISO 13849-1 / SIL 3 nach EN 61508

Bestellinformationen

Funktionsmodul

Sicherheitsausgänge		Hilfsausgänge	Anzahl der Eingangskanäle	Max. Ausschaltverzögerung ¹	Nennspannung	Klemmenblockausführung	Bestellbezeichnung
Ohne Verzögerung	Mit Ausschaltverzögerung						
3 P-Kanal-MOS-FET-Transistorausgänge	2 P-Kanal-MOS-FET-Transistorausgänge	2 Transistorausgänge (PNP)	1 oder 2 Kanäle	0 bis 15 s in 16 Schritten	24 V DC	Schraubklemmen Zugfederklemmenblöcke	G9SX-AD322-T15-RT G9SX-AD322-T15-RC
2 P-Kanal-MOS-FET-Transistorausgänge	2 P-Kanal-MOS-FET-Transistorausgänge	2 Transistorausgänge (PNP)	1 oder 2 Kanäle	0 bis 15 s in 16 Schritten	24 V DC	Schraubklemmen	G9SX-AD-322-T150-RT
						Zugfederklemmenblöcke	G9SX-AD-322-T150-RC
				0 bis 15 s in 16 Schritten	24 V DC	Schraubklemmen	G9SX-ADA-222-T15-RT
						Zugfederklemmenblöcke	G9SX-ADA-222-T15-RC
0 bis 15 s in 16 Schritten	24 V DC	Schraubklemmen	G9SX-ADA-222-T150-RT				
		Zugfederklemmenblöcke	G9SX-ADA-222-T150-RC				

¹ Die Ausschaltverzögerungszeit kann wie folgt in 16 Schritten eingestellt werden: T15: 0/0,2/0,3/0,4/0,5/0,6/0,7/1/1,5/2/3/4/5/7/10/15 s, T150: 0/10/20/30/40/50/60/70/80/90/100/110/120/130/140/150 s.

Basisbaugruppe

Sicherheitsausgänge		Hilfsausgänge	Anzahl der Eingangskanäle	Nennspannung	Klemmenblockausführung	Bestellbezeichnung
Ohne Verzögerung	Mit Ausschaltverzögerung					
2 P-Kanal-MOS-FET-Transistorausgänge	–	2 Transistorausgänge (PNP)	1 oder 2 Kanäle	24 V DC	Schraubklemmen Zugfederklemmenblöcke	G9SX-BC202-RT G9SX-BC202-RC

Erweiterungsmodul

Sicherheitsausgänge		Hilfsausgänge	Ausschaltverzögerung	Nennspannung	Klemmenblockausführung	Bestellbezeichnung
Ohne Verzögerung	Mit Ausschaltverzögerung					
4 Schließer (Kontakt)	–	2 (Halbleiter) PNP-Transistorausgänge	–	24 V DC	Schraubklemmen Zugfederklemmenblöcke	G9SX-EX401-RT G9SX-EX401-RC
–	4 Schließer (Kontakt)		Synchronisiert mit G9SX-AD-Modul		Schraubklemmen Zugfederklemmenblöcke	G9SX-EX041-T-RT G9SX-EX041-T-RC

Technische Daten

Spannungsversorgung

Eigenschaft	G9SX-AD_	G9SX-BC202-_	G9SX-EX-_
Nenn-Versorgungsspannung	20,4 bis 26,4 V DC (24 V DC, -15%/+10%)		

Eingänge

Eigenschaft	G9SX-AD_	G9SX-BC202-_
Sicherheitseingang	Betriebsspannung: 20,4 V DC bis 26,4 V DC, interne Impedanz: ca. 2,8 kΩ	
Rückführkreis-/Rücksetzeingang		

Ausgänge

Eigenschaft	G9SX-AD_	G9SX-BC202-_
Sicherheitsausgang ohne Verzögerung	P-Kanal-MOS-FET-Transistorausgang	P-Kanal-MOS-FET-Transistorausgang
Sicherheitsausgang mit Ausschaltverzögerung	Laststrom: Bei Verwendung von max. 2 Ausgängen: max. 1 A DC Bei Verwendung von min. 3 Ausgängen: max. 0,8 A DC	Laststrom: Bei Verwendung von max. 1 Ausgang: max. 1 A DC Bei Verwendung von 2 Ausgängen: max. 0,8 A DC
Zusatzausgang	PNP-Transistorausgang Laststrom: max. 100 mA	

Erweiterungsmodul

Eigenschaft	G9SX-EX-_
Nennlast	250 V AC, 3A/30 V DC, 3A (ohmsche Last)
Nominaler Dauerstrom	3 A
Max. Schaltspannung	250 V AC, 125 V DC

Eigenschaften

Eigenschaft	G9SX-AD_	G9SX-BC202-_	G9SX-EX-_
Anlaufzeit (AUS nach EIN)	max. 50 ms (Sicherheitseingang: EIN) max. 100 ms (Eingang für logische UND-Verknüpfung: EIN)	max. 50 ms (Sicherheitseingang: EIN)	max. 30 ms
Ansprechzeit (EIN nach AUS)	max. 15 ms		max. 10 ms
Lebensdauer	Elektrisch		min. 100.000 Schaltspiele
	Mechanisch		min. 5.000.000 Zyklen
Umgebungstemperatur	-10°C bis 55°C (ohne Vereisung oder Kondensation)		



Kompakter berührungsloser Türschalter/ Flexibles Sicherheitsmodul

Elektronischer Erkennungsmechanismus für bessere Stabilität beim Betrieb von berührungslosen Türschaltern

- Ein stabiler Betrieb reduziert durch instabile Türen verursachte Controller-Fehler.
- Anschluss von bis zu 30 berührungslosen Türschaltern mit LED-Anzeigen an einen Controller.
- Umdrehbarer Schalter sorgt für Flexibilität bei der Installation.
- Zweifarbige LED-Anzeige erleichtert die Wartung durch Erkennung von Türstatus und Kabelunterbrechungen.
- Performance Level PL d (Kategorie 3) nach EN ISO 13849-1.

Bestellinformationen

Berührungslose Türschalter (Schalter/Aktoren)

Klassifizierung	Hilfsausgänge	Kabellänge	Bestellbezeichnung
Standardmodelle	Halbleiterausgänge*1	2 m	D40A-1C2
		5 m	D40A-1C5

*1 PNP-Halbleiterausgang, offener Kollektor

Muss in Kombination mit dem berührungslosen Schalter-Controller G9SX-NS_ verwendet werden.

Berührungsloser Türschalter-Controller (Controller für D40A)

Sicherheitsausgänge *1		Hilfsausgänge *2	Eingang für logische UND-Verknüpfung	Ausgang für logische UND-Verknüpfung	Max. Ausschaltverzögerung *3	Nennspannung	Klemmenblockausführung	Bestellbezeichnung
Ohne Verzögerung	Mit Ausschaltverzögerung *4							
2 (Halbleiter)	0	2 (Halbleiter)	1	1	–	24 V DC	Schraubklemmen	G9SX-NS202-RT
	2 (Halbleiter)						Schraublos-Federklemmen	G9SX-NS202-RC
					3,0 s		Schraubklemmen	G9SX-NSA222-T03-RT
							Schraublos-Federklemmen	G9SX-NSA222-T03-RC

*1 P-Kanal-MOS-FET-Transistorausgang

*2 PNP-Transistorausgang

*3 Die Ausschaltverzögerungszeit kann wie folgt in 16 Schritten eingestellt werden:

0/0,2/0,3/0,4/0,5/0,6/0,7/0,8/0,9/1,0/1,2/1,4/1,8/2,0/2,5/3,0 s

*4 Durch Einstellen der Ausschaltverzögerungszeit auf 0 s wird der Ausgang mit Verzögerung zu einem Ausgang ohne Verzögerung.

Technische Daten

Nennwerte/Eigenschaften von berührungslosen Türschaltern

Eigenschaft	Modell	D40A-1C_
Betriebsdaten *1	Nennschaltabstand AUS→EIN	min. 5 mm
	Nennschaltabstand EIN→AUS	max. 15 mm
	Hysterese (max.)	20% des Nennschaltabstandes
Umgebungstemperatur (Betrieb)		–10 bis 55°C (ohne Vereisung oder Kondensation)
Vibrationsfestigkeit		10 bis 55 bis 10 Hz (Einfachamplitude: 0,75 mm, Doppelamplitude: 1,5 mm)
Stoßfestigkeit		min. 300 m/s ²
Schutzklasse		IP67
Material		PBT-Kunstharz
Installationsmöglichkeiten		M4-Schrauben
Leistungsaufnahme		max. 0,6 W
Hilfsausgänge *2		24 V DC, 10 mA (Offene PNP-Kollektorausgänge)
LED-Kontrollleuchten		Aktor nicht erkannt (rot); Aktor erkannt (gelb)
Anschlusskabel		2 m, 5 m
Anzahl anschließbarer Schalter		max. 30 (Kabellänge: max. 100 m)

*1 Dies ist der Abstand, mit dem der Schalter bei Annäherung von AUS auf EIN schaltet sowie der Abstand, mit dem der Schalter beim Trennen von EIN auf AUS schaltet, wenn die Zielmarkierungen von Schalter und Aktoren auf der selben Achse liegen und die Sensorflächen übereinstimmen.

*2 Schaltet bei Annäherung des Aktors EIN.



Sicherheits-Umschaltmodul

Der Sicherheits-Controller, der den Wartungsbetrieb von Maschinen auf sichere Weise unterstützt.

- Zwei unterstützte Betriebsmodi:
 - Automatische Schaltung bei Anwendungen, bei denen Maschine und Bediener zusammenwirken.
 - Manuelle Schaltung bei Anwendungen mit eingeschränktem Betrieb, z. B. Wartung.
- Eindeutige und transparente Segmentierung der Sicherheitsfunktionen durch Verwendung der einzigartigen UND-Verknüpfung
- Klare LED-Diagnose aller Ein- und Ausgangssignale für einfache Wartung
- Performance Level PL e (Kategorie 4) nach EN ISO 13849-1 und SIL 3 nach EN 61508.

Bestellinformationen

Zustimmschalter

Art der Kontakte			Bestellbezeichnung
Zustimmschalter	Hilfsschalter	Drucktaster	
Zwei Kontakte	1 Öffner (Greifüberwachungskontakt)	Keine	A4EG-C000041
Zwei Kontakte	Keine	NOT-HALT-Taster (2 Öffner)	A4EG-BE2R041
Zwei Kontakte	Keine	Schalter für tastende Betriebsart (2 Schließer)	A4EG-BM2B041

Sicherheits-Umschaltmodule

Sicherheitsausgänge *1		Hilfsausgänge *2	Eingang für logische UND-Verknüpfung	Ausgang für logische UND-Verknüpfung	Max. Ausschaltverzögerung *3	Nennspannung	Klemmenblockausführung	Bestellbezeichnung
Ohne Verzögerung	Mit Ausschaltverzögerung *4							
2 (Halbleiter)	2 (Halbleiter)	6 (Halbleiter)	1	1	15 s	24 V DC	Schraubklemmen	G9SX-GS226-T15-RT
							Schraublos-Federklemmen	G9SX-GS226-T15-RC

*1 P-Kanal-MOS-FET-Transistorausgang

*2 PNP-Transistorausgang

*3 Die Ausschaltverzögerungszeit kann wie folgt in 16 Schritten eingestellt werden:
T15: 0, 0,2, 0,3, 0,4, 0,5, 0,6, 0,7, 1, 1,5, 2, 3, 4, 5, 7, 10 oder 15 s

*4 Durch Einstellen der Ausschaltverzögerungszeit auf 0 s wird der Ausgang mit Verzögerung zu einem Ausgang ohne Verzögerung.

Technische Daten

Nennwerte von Stillstandsüberwachungsmodul

Spannungsversorgung

Eigenschaft	G9SX-GS226-T15-__	G9SX-EX-__
Nenn-Versorgungsspannung	24 V DC	

Eingänge

Eigenschaft	G9SX-GS226-T15-__
Sicherheitseingang	Betriebsspannung: 20,4 V DC bis 26,4 V DC, interne Impedanz: ca. 2,8 kΩ
Rückführkreis-/Rücksetzeingang	
Eingang für Betriebsartenauswahl	

Ausgänge

Eigenschaft	G9SX-G9SX-GS226-T15-__
Sicherheitsausgang ohne Verzögerung	P-Kanal-MOS-FET-Transistorausgang Laststrom: max. 0,8 A DC
Sicherheitsausgang mit Ausschaltverzögerung	
Zusatzausgang	PNP-Transistorausgang Laststrom: max. 100 mA
Ausgänge für externe Anzeigelampe	P-Kanal-MOS-FET-Transistorausgänge Anschließbare Anzeigelampen • Glühlampe: 24 V DC, 3 bis 7 W • LED-Lampe: 10 bis 300 mA DC

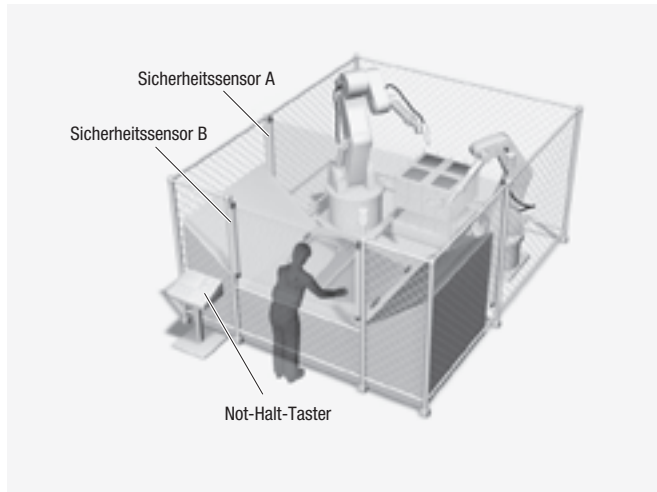
Anwendungsbeispiel

Automatischer Schaltmodus

Bediener belädt und entlädt die Maschine manuell. Nach dem Beladen wird der Roboterzyklus vom Bediener manuell gestartet. Wenn der Roboter wieder seine Startposition einnimmt, wird der Beladezyklus automatisch ausgewählt.

Zustand beim Beladen: Sicherheitssensor B ist nicht aktiv, Sicherheitssensor A ist aktiv, da der Roboter sich nicht im Ladebereich bewegen darf, während der Bediener die Maschine belädt. Der Bediener ist geschützt, da Sicherheitssensor A aktiv ist.

Zustand bei Roboterarbeit: Sicherheitssensor B ist aktiv, Sicherheitssensor A ist nicht aktiv, da der Bediener sich nicht im Ladebereich bewegen darf, wenn der Roboter arbeitet. Der Bediener ist geschützt, da der Sicherheitssensor B die Maschine stoppt, wenn er sich in den Ladebereich bewegt.



Manueller Schaltmodus

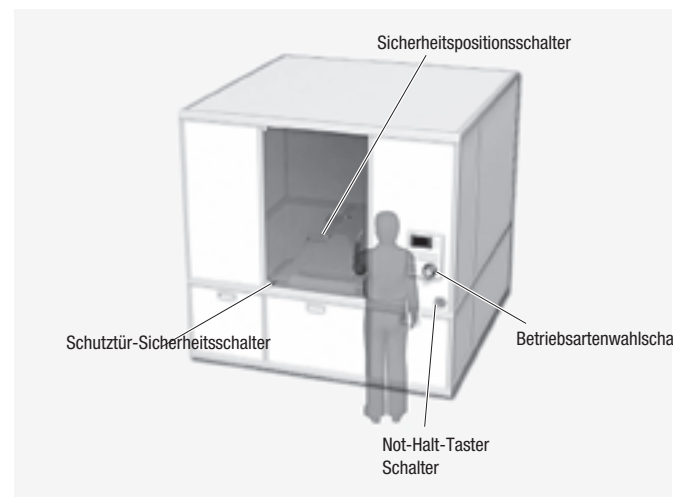
Bediener muss an dieser Maschine Wartungsarbeiten ausführen. Während der Wartung darf sich die Maschine nur begrenzt bewegen. Der Bediener muss den Automatikmodus und den Handbetriebsmodus manuell mit dem Betriebsartenwahlschalter auswählen.

Betriebschritte:

- 1) Wartungsmodus mit dem Betriebsartenwahlschalter auswählen.
- 2) Tür öffnen, um die Wartung durchzuführen, während die Maschine noch eingeschränkt funktionsfähig ist (Überwachung der eingeschränkten Bewegung mithilfe des Sicherheitspositionsschalters).
- 3) Nach Abschluss der Wartung Tür schließen.
- 4) Automatikmodus mit dem Betriebsartenwahlschalter auswählen.

Not-Halt-Bedingungen:

- a) Tür öffnen, obwohl der Wartungsmodus nicht aktiv ist.
- b) Maschine betätigt den Positionsschalter (überschreitet die Grenze).
- c) Zustimmungsschalter A4EG wird betätigt, um die Maschine in einer Notsituation zu stoppen.





Stillstandsüberwachungsmodul

Stillstandsüberwachungsmodul basierend auf Gegen-EMK-Überwachung für zwei- und dreiphasige Systeme.

- Einsatzbereit – für alle Standardanwendungen ohne zusätzliche Konfiguration
- Einfache Integration in Stern- Dreieckschaltung
- Klare LED-Diagnose aller Ein- und Ausgangssignale für einfache Wartung
- Einsetzbar bis Performance Level PL e (Kategorie 4) nach EN ISO 13849-1

Bestellinformationen

Drehzahlwächter

Sicherheitsausgänge *1	Hilfsausgänge *1	Spannungsversorgung Nenn- Versorgungsspannung	Klemmenblockausführung	Bestellbezeichnung
Ohne Verzögerung				
3 (Halbleiter)	2 (Halbleiter)	24 V DC	Schraubklemmen	G9SX-SM032-RT
			Schraublos-Federklemmen	G9SX-SM032-RC

*1 PNP-Transistorausgang

Technische Daten

Nennwerte von Stillstandsüberwachungsmodul

Spannungsversorgung

Eigenschaft	G9SX-SM032-__
Nenn-Versorgungsspannung	24 V DC

Eingänge

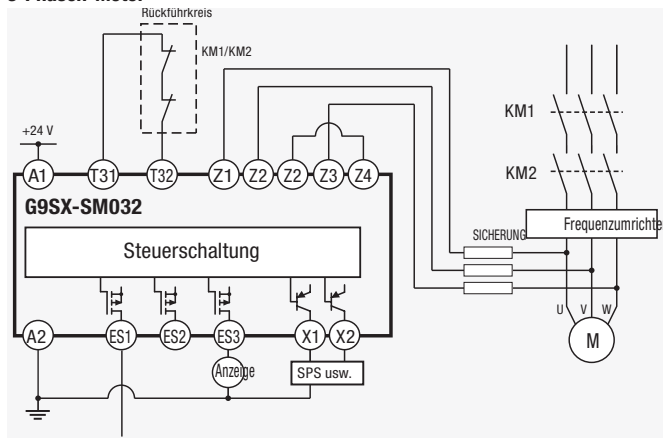
Eigenschaft	G9SX-SM032-__
Eingangsspannung	Stillstandserfassungseingang (Z1-Z2/Z3-Z4) AC 415 Veff + 10% max.
Maximale Spannungsversorgungsfrequenz für Wechselstrominduktionsmotor	max. 60 Hz
Interne Impedanz:	Stillstandserfassungseingang: ca. 660 kΩ Eingang der externen Relaisüberwachung (EDM): ca. 2,8 kΩ

Ausgänge

Eigenschaft	G9SX-SM032-__
Stillstandserfassungsausgang	Strom liefernder Ausgang (PNP) Laststrom: max. 300 mA DC
Zusatzausgang	Strom liefernder Ausgang (PNP) Laststrom: max. 100 mA DC

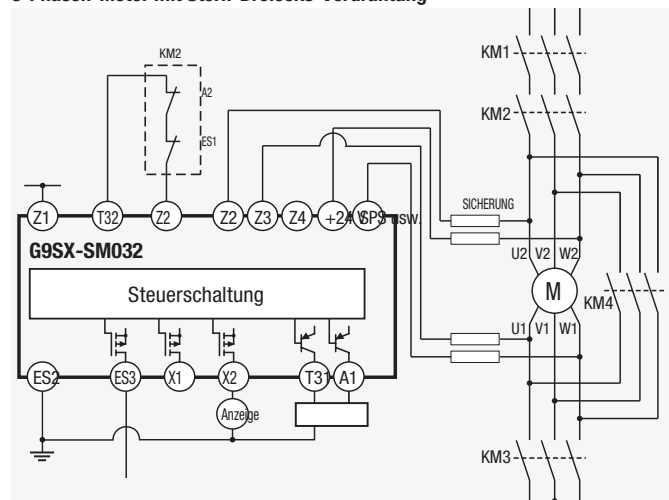
Anwendungsbeispiel

3-Phasen-Motor



Stillstand erkannt

3-Phasen-Motor mit Stern-Dreiecks-Verdrahtung



Stillstand erkannt

Sicherer Drehzahlwächter



Modul zur sicheren Überwachung der Drehzahlbegrenzung für vollständige Unterstützung des Wartungsmodus der Maschine

- Voreinstellung der Drehzahlbegrenzungsfrequenz mithilfe von integrierten Wahlschaltern
- Einfache Integration in G9SX-Systeme durch einzigartige logische „UND“-Verknüpfung
- Klare LED-Diagnose aller Ein- und Ausgangssignale für einfache Wartung
- Anwendbar bis Performance Level PL d (Kategorie 3) nach EN ISO 13849-1 unter Verwendung von Omron-Näherungssensoren

Bestellinformationen

Näherungssensoren

Klassifizierung			Bestellbezeichnung
Näherungssensor	bündig	M8	E2E-X1R5F1
		M12	E2E-X2F1
		M18	E2E-X5F1
	nicht bündig	M8	E2E-X2MF1
		M12	E2E-X5MF1
		M18	E2E-X10MF1

Drehzahlwächter

Sicherheitsausgänge *1	Hilfsausgänge *2	Eingang für logische UND-Verknüpfung	Nennspannung	Spannungsversorgungsklemmen des Sensors	Klemmenblockausführung	Bestellbezeichnung
Ohne Verzögerung						
4 (Halbleiter)	4 (Halbleiter)	1	24 V DC	2	Schraubklemmen	G9SX-LM224-F10-RT
					Schraublos-Federklemmen	G9SX-LM224-F10-RC

*1 P-Kanal-MOS-FET-Ausgang

*2 PNP-Transistorausgang

Technische Daten

Nennwerte von Stillstandsüberwachungsmodul

Spannungsversorgung

Eigenschaft	G9SX-LM224-F10-__
Nenn-Versorgungsspannung	24 V DC

Eingänge

Eigenschaft	G9SX-LM224-F10-__
Sicherheitseingang	Betriebsspannung: 20,4 V DC bis 26,4 V DC, Interne Impedanz: ca. 2,8 kΩ
Rückführkreis-/Rücksetzeingang	
Eingang für Betriebsartenauswahl	
Rotationserfassungseingang	Betriebsspannung 20,4 V DC bis 26,4 V DC Interne Impedanz: ca. 2,8 kΩ Eingangsfrequenz: max. 1 kHz

Ausgänge

Eigenschaft	G9SX-LM224-F10-__
Halbleiter-Sicherheitsausgang	P-Kanal-MOS-FET-Transistorausgang Laststrom: max. 0,8 A DC
Drehzahlerfassungs-Sicherheitsausgang	P-Kanal-MOS-FET-Transistorausgang Laststrom: max. 0,3 A DC
Ausgang für externe Meldelampe	PNP-Transistorausgang Laststrom: max. 100 mA

OMRON EUROPE B.V. Wegalaan 67-69, NL-2132 JD, Hoofddorp, Niederlande. Tel: +31 (0) 23 568 13 00 Fax: +31 (0) 23 568 13 88 www.industrial.omron.eu

DEUTSCHLAND

Omron Electronics GmbH

Elisabeth-Selbert-Strasse 17, D-40764 Langenfeld
Tel: +49 (0) 2173 680 00
Fax: +49 (0) 2173 680 04 00
www.industrial.omron.de

Berlin Tel: +49 (0) 30 435 57 70
Düsseldorf Tel: +49 (0) 2173 680 00
Hamburg Tel: +49 (0) 40 767 590
München Tel: +49 (0) 89 379 07 96
Stuttgart Tel: +49 (0) 7032 81 13 10

ÖSTERREICH

Omron Electronics Ges.m.b.H.

Europaring F15/502
A-2345 Brunn am Gebirge
Tel: +43 (0) 2236 377 800
Fax: +43 (0) 2236 377 800 160
www.industrial.omron.at

SCHWEIZ

Omron Electronics AG

Blegli 14
CH-6343 Rotkreuz
Tel: +41 (0) 41 748 13 13
Fax: +41 (0) 41 748 13 45
www.industrial.omron.ch

Romanel Tel: +41 (0) 21 643 75 75

Belgien

Tel: +32 (0) 2 466 24 80
www.industrial.omron.be

Dänemark

Tel: +45 43 44 00 11
www.industrial.omron.dk

Finnland

Tel: +358 (0) 207 464 200
www.industrial.omron.fi

Frankreich

Tel: +33 (0) 1 56 63 70 00
www.industrial.omron.fr

Großbritannien

Tel: +44 (0) 870 752 08 61
www.industrial.omron.co.uk

Italien

Tel: +39 02 326 81
www.industrial.omron.it

Niederlande

Tel: +31 (0) 23 568 11 00
www.industrial.omron.nl

Norwegen

Tel: +47 (0) 22 65 75 00
www.industrial.omron.no

Polen

Tel: +48 (0) 22 645 78 60
www.industrial.omron.pl

Portugal

Tel: +351 21 942 94 00
www.industrial.omron.pt

Russland

Tel: +7 495 648 94 50
www.industrial.omron.ru

Schweden

Tel: +46 (0) 8 632 35 00
www.industrial.omron.se

Spanien

Tel: +34 913 777 900
www.industrial.omron.es

Südafrika

Tel: +27 (0)11 608 3041
www.industrial.omron.co.za

Tschechische Republik

Tel: +420 234 602 602
www.industrial.omron.cz

Türkei

Tel: +90 216 474 00 40
www.industrial.omron.com.tr

Ungarn

Tel: +36 1 399 30 50
www.industrial.omron.hu

Weitere Omron-Niederlassungen
www.industrial.omron.eu

Automationssysteme

- Speicherprogrammierbare Steuerungen (SPS) • Programmierbare Bedienterminals (HMI)
- Dezentrale E/A • Industrie-PCs • Software

Antriebstechnik und Motion-Controller

- Motion-Controller • Servosysteme • Frequenzumrichter

Steuerungskomponenten

- Temperaturregler • Spannungsversorgungen • Zeitrelais • Zähler

Kleinststeuergeräte

- Digitale Anzeigen für Schalttafelmontage • Elektromechanische Relais
- Überwachungsvorrichtungen • Halbleiterrelais • Positionsschalter
- Drucktaster • Niederspannungsschaltgeräte

Sensorik & Sicherheit

- Fotoelektrische Sensoren • Induktive Sensoren • Kapazitäts- & Drucksensoren
- Kabelsteckverbinder • Abstands- & Breitenmesssensoren
- Bildverarbeitung/Intelligente Sensoren • Sicherheitsnetzwerke
- Sicherheitssensoren • Sicherheitsmodule/Relaismodule
- Sicherheitstürschalter/Verriegelungsschalter mit Zuhaltung

Auch wenn wir stets um Perfektion bemüht sind, übernehmen Omron Europe BV und ihre angegliederten Tochtergesellschaften keinerlei Verantwortung für die Korrektheit oder Vollständigkeit der in diesem Dokument enthaltenen Informationen. Wir behalten uns das Recht vor, jederzeit ohne vorherige Ankündigung beliebige Änderungen vorzunehmen.